



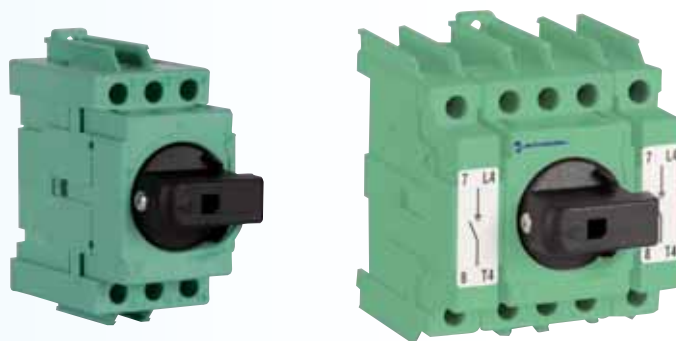
Модульные выключатели SD
Выключатели серии VCP
Выключатели с предохранителями VCF
Переключатели CMA
Моторизированные переключатели CMO

НОВИНКА МОДУЛЬНЫЕ ВЫКЛЮЧАТЕЛИ НА ПОСТОЯННЫЙ ТОК DC СЕРИИ TS	3
Описание	4
Технические характеристики	5
Габаритные размеры	6
ВЫКЛЮЧАТЕЛИ НА ПОСТОЯННЫЙ ТОК DC СЕРИИ TS P	9
Описание	9
Технические характеристики	10
Габаритные размеры	11
Аксессуары	13
МОДУЛЬНЫЕ ВЫКЛЮЧАТЕЛИ СЕРИИ SD	15
Описание	16
Коды заказов	17
Технические характеристики	18
Габаритные размеры	19
Аксессуары	22
ВЫКЛЮЧАТЕЛИ СЕРИИ VCP	24
Описание	25
Коды заказов	26
Технические характеристики	28
Габаритные размеры	30
Аксессуары	36
ВЫКЛЮЧАТЕЛИ С ПРЕДОХРАНИТЕЛЯМИ СЕРИИ VCF	44
Описание	45
Коды заказов	46
Технические характеристики	48
Габаритные размеры	50
Аксессуары	53
ПЕРЕКЛЮЧАТЕЛИ СЕРИИ CMA	58
Описание	59
Коды заказов	60
Технические характеристики	64
Габаритные размеры	66
Аксессуары	85
МОТОРИЗИРОВАННЫЕ ПЕРЕКЛЮЧАТЕЛИ СЕРИИ CMO	88
Описание	89
Коды заказов	90
Технические характеристики	92
Габаритные размеры	94
Контроллер АВР ТМС2	101
Аксессуары	102

Techno solar – TS: новое поколение выключателей постоянного тока.

Новая линейка Techno solar – TS выключателей для фотоэлектрических цепей постоянного тока напряжением до 800Vdc и током до 315А с категорией применения AC21.

Линейка разделена на два типа: в модульном исполнении с креплением на DIN-рейку и щитового исполнения с креплением на панель. Вся линейка доступна с прямыми ручками, выносными ручками, защитными крышками и дополнительными контактами.



TS M модульное исполнение с креплением на DIN-рейку

ОБЩИЕ

Модульная серия выключателей TS M предназначены для отключений под нагрузкой в DC21 категории линий фотоэлектрических панелей до 800Vdc и током до 40А.

ХАРАКТЕРИСТИКИ

- категория применения DC21 (A/B)
- двойной разрыв контактной поверхности
- механическая и электрическая плоскость
- устойчивые к влажности и температуре
- IP20 степень защиты
- модульное исполнение, монтаж на 35мм DIN-рейку

МЕХАНИЗМ УПРАВЛЕНИЯ

Прямая ручка (в комплекте).

Выносная ручка с или без возможности блокировки двери черного или желто-красного, с возможностью блокировки в положении ВЫКЛ. (0) до 3-х замков.

Степень защиты IP65

СООТВЕТСТВУЕТ СТАНДАРТАМ:

IEC60947/1-3

CEI EN 60947/1-3

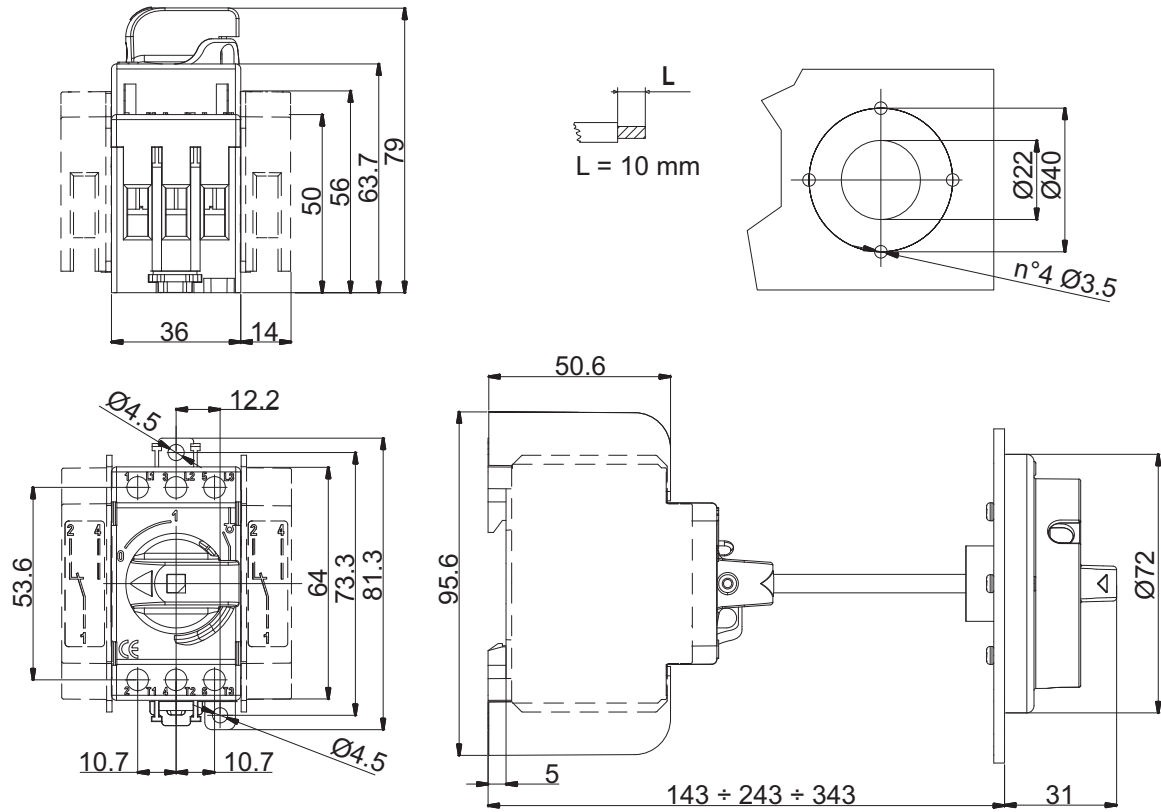
CEI 82-25

IEC 60364-7-712 (for photovoltaic applications)

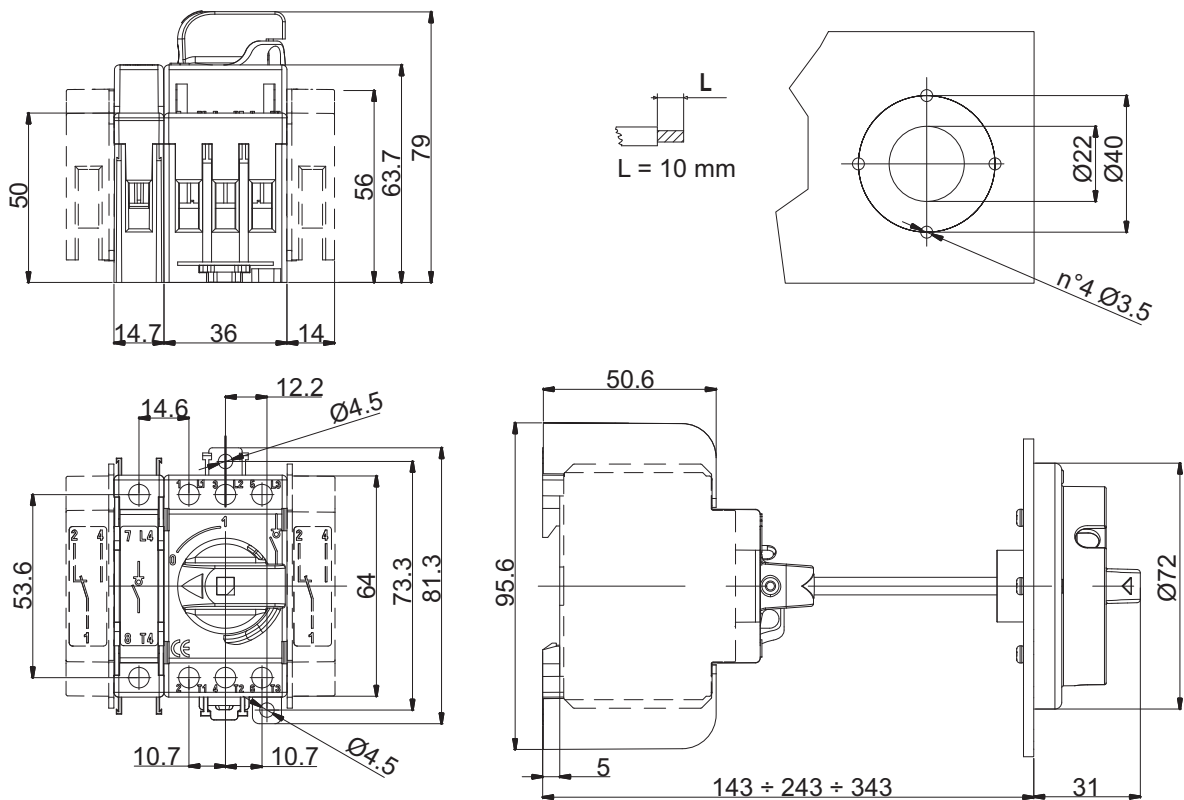
Технические характеристики

Код/Артикул	TS013M	TS014M	TS015M	TS016M	TS028M	TS038M
Номинальное напряжение изоляции U_i (V)	1500	1500	1500	1500	1500	1500
Номинальный ток (А при 40°C)	63А	63А	63А	63А	125А	125А
Диэлектрическая прочность U_{imp} (kV)	8	8	8	8	8	8
Номинальный рабочий ток I_n (А) DC21						
400Vdc	25	30	35	40	60	80
500Vdc	25	30	35	40	45	65
600Vdc	15	20	25	40	40	60
750Vdc	10	15	20	25	30	40
800Vdc	10	15	20	25	30	40
Количество полюсов						
	3	4	5	6	8	8
Допустимый ток к.з. (в течении 1 сек) 400V (kA)						
	1,1	1,1	1,1	1,1	1,5	3
Максимальное сечение кабеля Cu (mm ²)						
	16	16	16	16	35	70
Максимальный момент затяжки(NM)						
	2	2	2	2	2	6
Рабочий момент затяжки (NM)						
	1,6	1,6	1,6	1,6	1,6	2,6
Механическая стойкость (кол-во операций)						
	50.000	50.000	50.000	50.000	30.000	30.000
Вес (kg)						
	0,13	0,16	0,19	0,30	0,65	1,05

TS013M

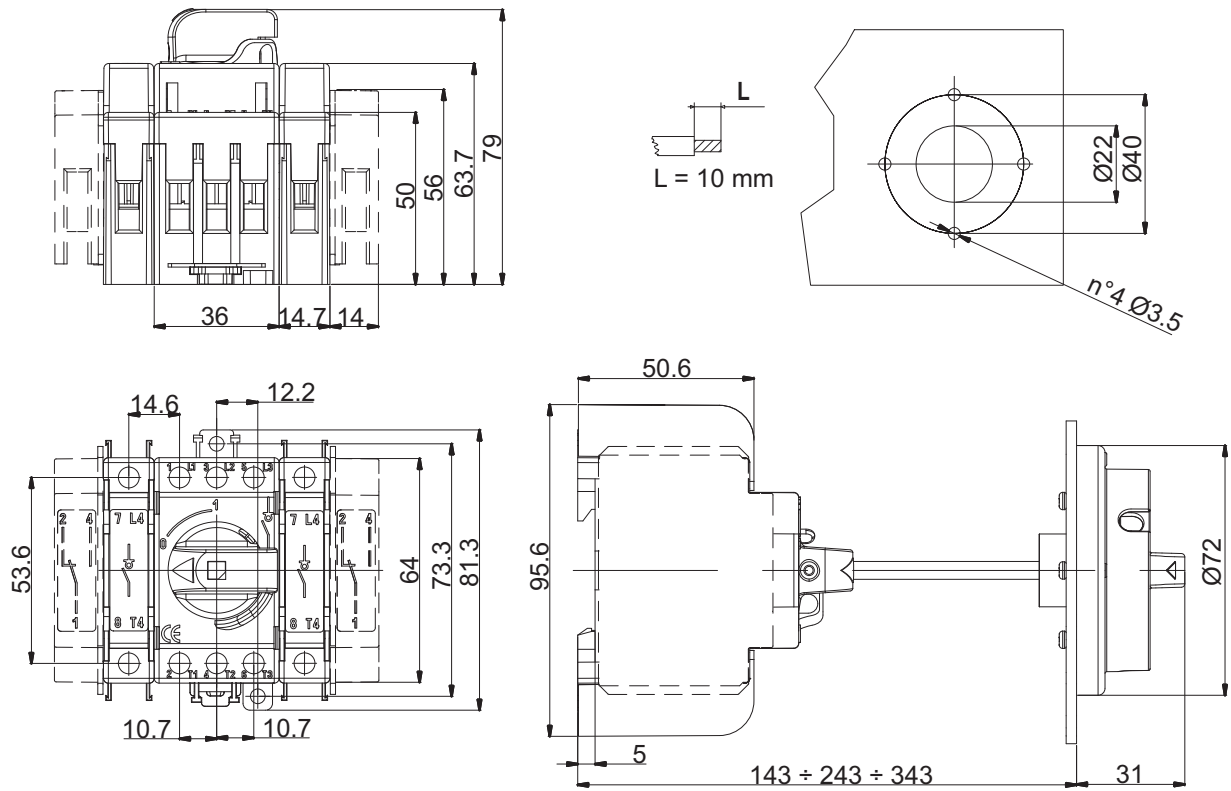


TS014M

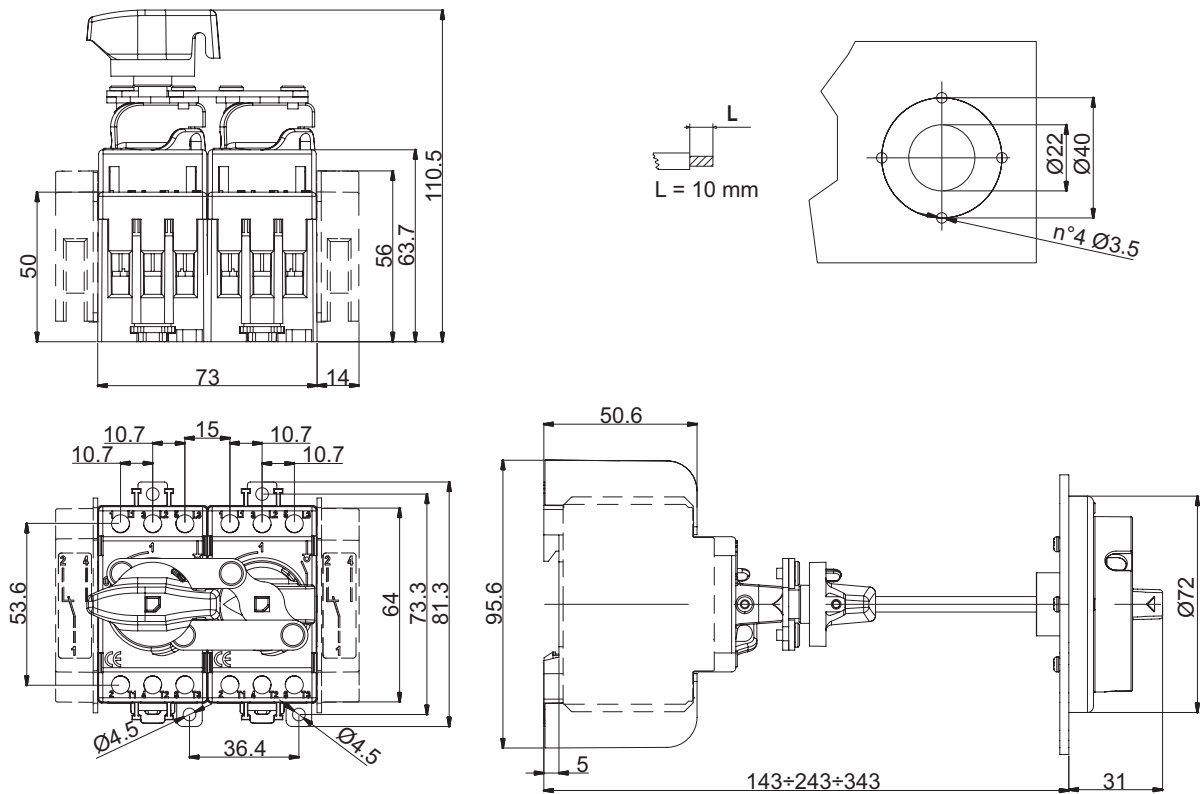


Габаритные размеры

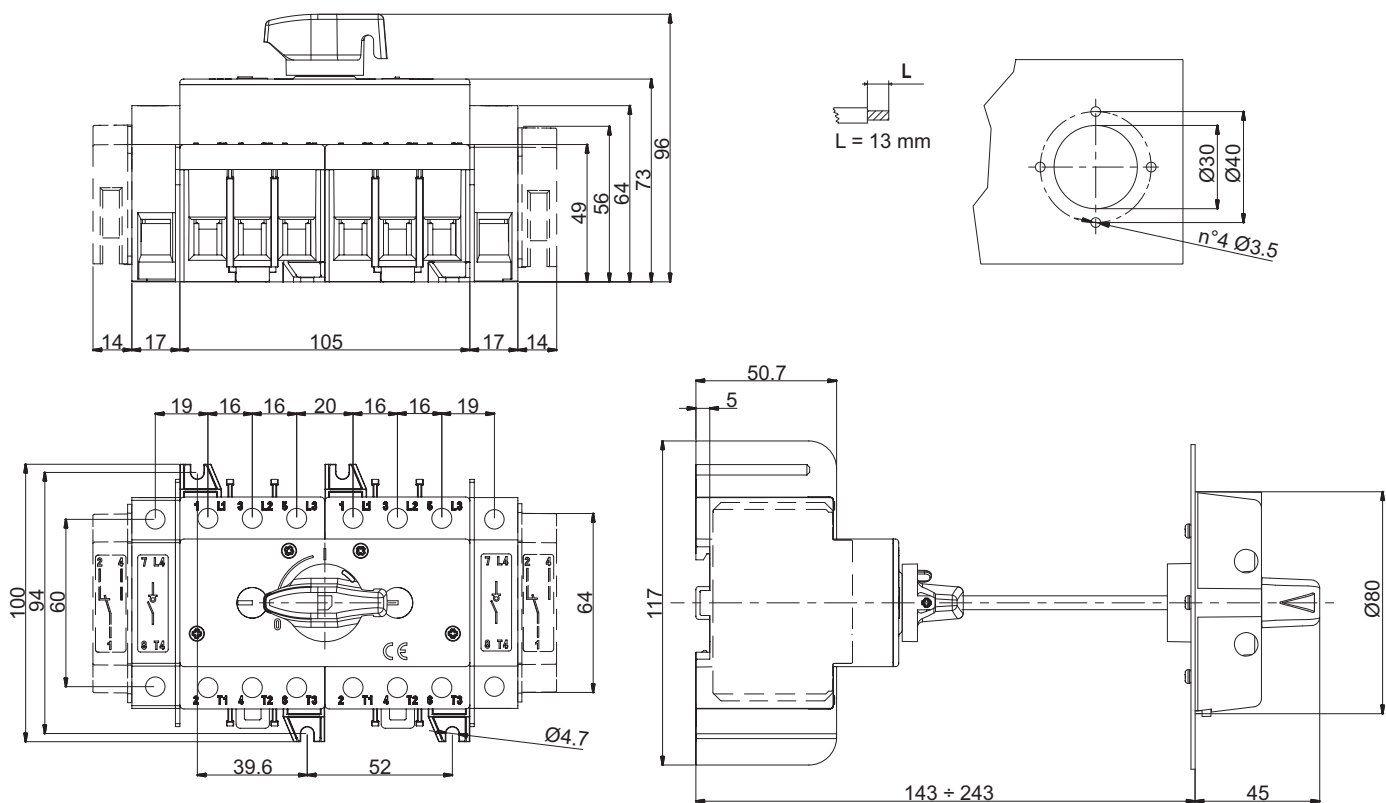
TS015M



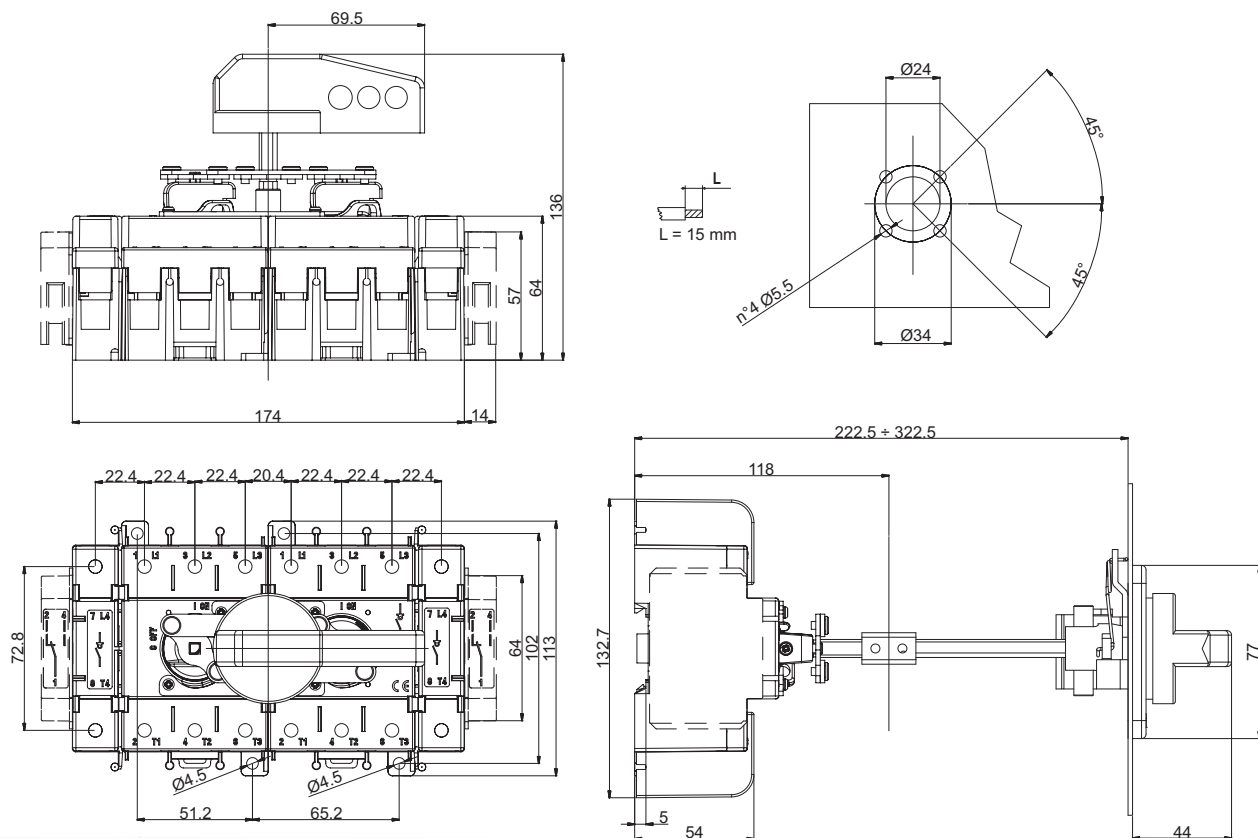
TS016M

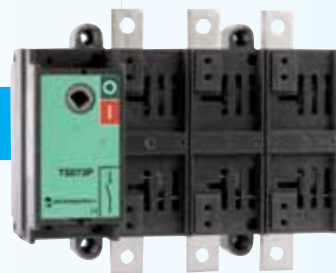
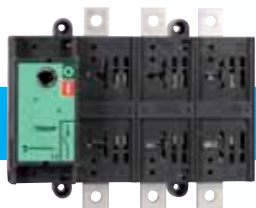


TS028M



TS038M





TS P щитового исполнения с установкой на монтажную панель

ОБЩИЕ

Щитовая серия выключателей TS P предназначены для отключений под нагрузкой в DC21 категории линий фотоэлектрических панелей и/или поля панелей до 800Vdc и током до 315A.

Как правило, используются в качестве разъединителей до инвертора.

ХАРАКТЕРИСТИКИ

- категория применения DC21 (A/B)
- двойной разрыв контактной поверхности
- самоочищающиеся контакты
- видимый разрыв
- механическая и электрическая плоскость
- устойчивые к влажности и температуре

МЕХАНИЗМ УПРАВЛЕНИЯ

В комплекте с выключателем ручка не поставляется.

Есть возможность комплектовать прямыми ручками и выносными ручками с или без возможности блокировки двери, черного или желто-красного цвета, с возможностью блокировки в положении ВЫКЛ. (0) до 3-х замков.

СООТВЕТСТВУЕТ СТАНДАРТАМ:

- IEC60947/1-3
- CEI EN 60947/1-3
- CEI 82-25
- IEC 60364-7-712 (for photovoltaic applications)

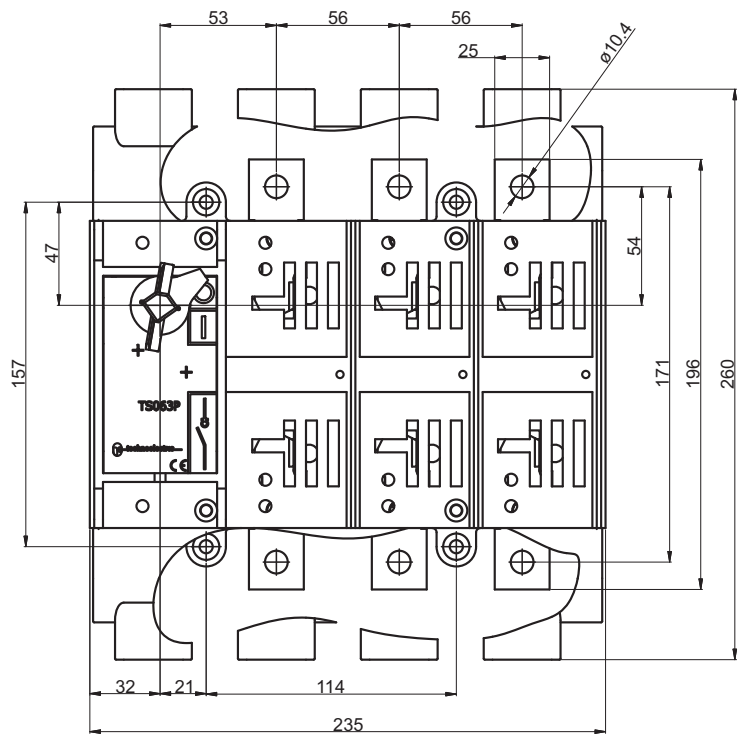
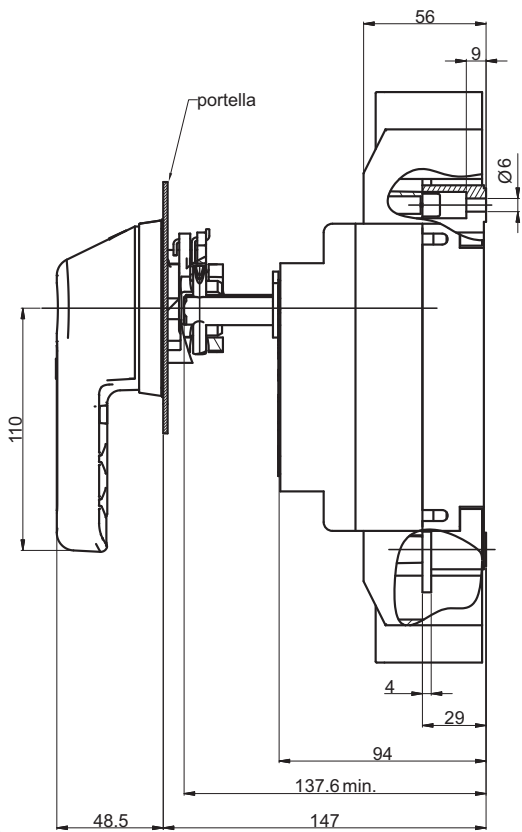


Технические характеристики

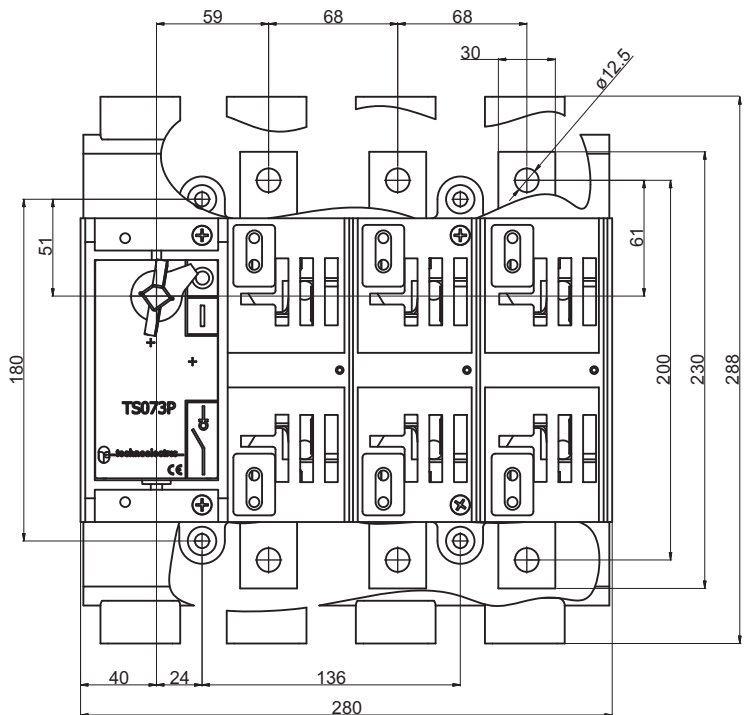
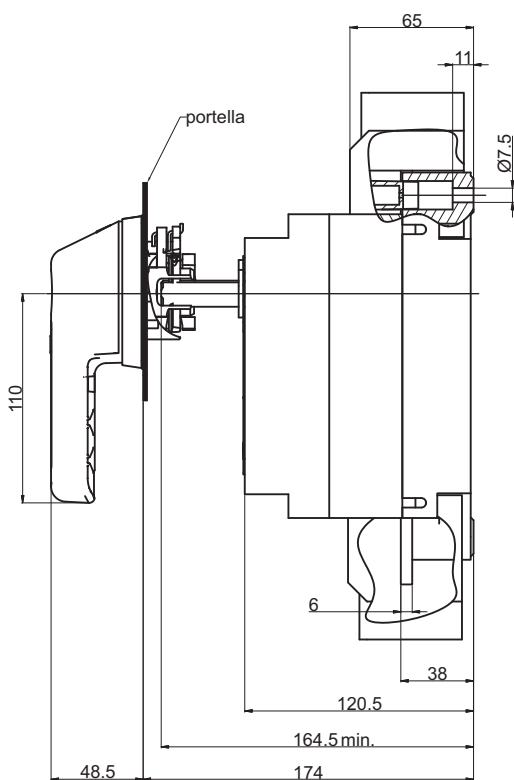
Код/Артикул	TS046P	TS056P	TS063P	TS073P
Номинальное напряжение изоляции U_i (V)	1500	1500	1500	1500
Номинальный ток (А при 40°C)	160А	315А	500А	800А
Диэлектрическая прочность U_{imp} (kV)	8	12	12	12
Номинальный рабочий ток I_n (А) DC21				
400Vdc	100	250	400	800
500Vdc	100	160	400	630
600Vdc	80	125	300	400
750Vdc	80	125	300	350
800Vdc	80	125	300	350
Количество полюсов	6	6	3	3
Допустимый ток к.з. (в течении 1 сек) 400V (kA)	5	8	12	26,5
Максимальное сечение кабеля Cu (mm)				
Максимальный момент затяжки(NM)	50÷70	70÷120	185÷300	300÷480
Рабочий момент затяжки (NM)	16	24	18	34
Механическая стойкость (кол-во операций)	10.000	10.000	8.000	8.000
Вес (kg)	2,2	3,4	3,5	5,5

Выключатели доступны до 1000 Vdc. За информацией обращайтесь на Вектор-ВС

TS063P



TS073P





Черная ручка прямого управления

Тип	TS046P	TS056P	TS063P	TS073P
Код	18588	18589	18320	18022



Ручка выносного управления

Тип	TS046P	TS056P
Код	18003	



Аварийная ручка выносного управления

Тип	TS046P	TS056P
Код	18004	



Ручка выносного управления*

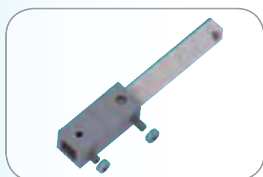
Тип	TS063P	TS073P
Код	18234	



Аварийная ручка выносного управления*

Тип	TS063P	TS073P
Код	18235	

* с двойной функцией защиты



Шток-удлиннитель

Тип	100 mm - \varnothing 12	TS063P - TS073P 200 mm - \varnothing 12	300 mm - \varnothing 12
Код	18207	18208	18209



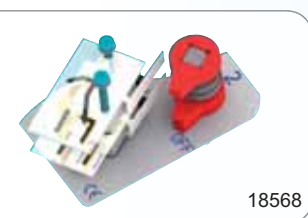
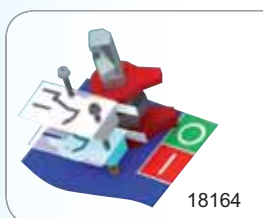
Шток

Тип	100 mm - \varnothing 8	TS046P - TS056P 200 mm - \varnothing 8	300 mm - \varnothing 8	400 mm - \varnothing 8
Код	18030	18033	18036	18037



Дополнительные контакты 1NO+1NC

Тип	TS046P	TS056P	TS063P	TS073P
Код	18566	18163	18160	



Дополнительные контакты 2NO+2NC

Тип	TS046P	TS056P	TS063P	TS073P
Код	18568	18164	18161	



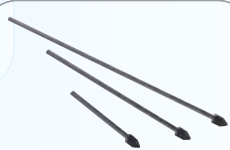
Выносная ручка с возможностью установки на дверь

Тип	TS013M	TS014M	TS015M	TS016M	TS028M
Код	19403				



Выносная аварийная ручка с возможностью установки на дверь

Тип	TS013M	TS014M	TS015M	TS016M	TS028M
Код	19404				



Шток

Тип	TS013M	TS014M	TS015M	TS016M	TS028M
mm	100 - 200 - 300				
Код	19534 - 100P / 19534 - 200P / 19534 - 300P				



Выносная ручка на дверь

Тип	TS038M
Код	18001



Аварийная выносная ручка на дверь

Тип	TS038M
Код	18002



Переключатель макс. 40А

Тип	TS013M	TS014M	TS015M	TS016M	TS028M
Код	19456				



Шток-удлиннитель

Тип	TS0038M	
	100 mm - $\varnothing 8$	200mm - $\varnothing 8$
Код	19528	19529

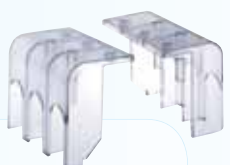


Доп. контакты 1NA+1NC

Тип	TS013M	TS014M	TS015M	TS016M	TS028M	TS038M
Код	19429					

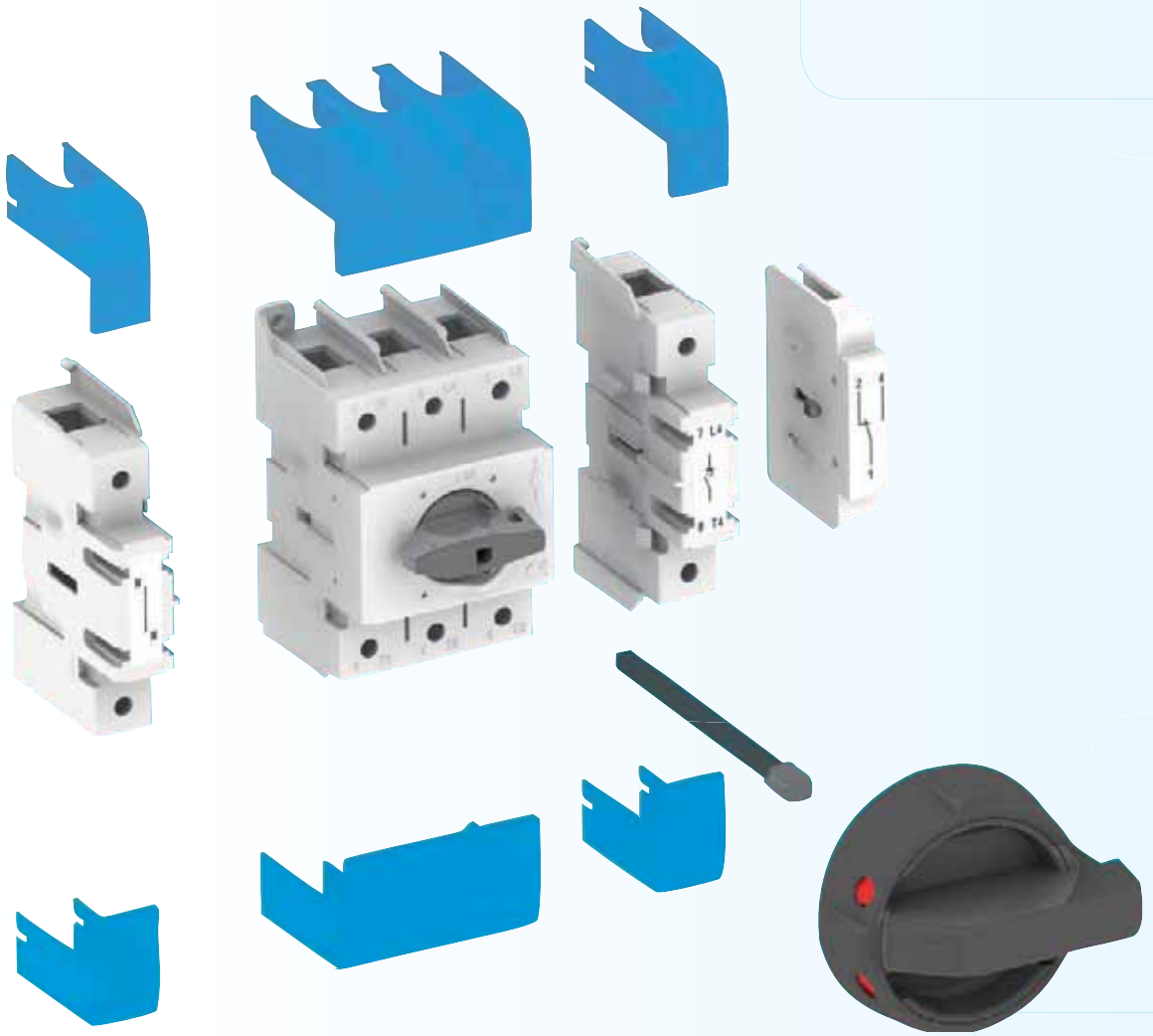
Доп. контакты 1NA+1NC Faston

Тип	TS013M	TS014M	TS015M	TS016M	TS028M	TS038M
Код	19430					



Верхняя и нижняя клеммная крышка

Тип	TS013M	TS014M	TS015M	TS016M	TS028M	TS038M
Код	19424	19434	19435	19436	19437	19438



16 ÷ 160 A

SD



ОПИСАНИЕ

SD это модульные, дополняемые, многополюсные выключатели нагрузки с ручным управлением на номинальный ток от 16 до 125А.

НАЗНАЧЕНИЕ

Предназначены для включения, отключения нагрузки и обеспечения безопасной изоляции для любых низковольтных электрических цепей, в частности, для цепей управления электродвигателями.

Характеристика

- категория применения(AC 22 A - AC 23 A)
- двойной разрыв контактной поверхности
- с механической и электрической прочностью
- устойчив к влаге и температуре
- IP20 степень защиты
- гарантированное отключение
- модульное исполнение, базовый монтаж на 35 мм DIN



Рабочий диапазон

SD1 3 полюсный для 16-25-32-40-63А

SD2 3 полюсный для 63-80-100-125А

Дополнительные полюса

Модуль 4-го полюса, N полюс и полюс заземления.

Механизм управления

Черная или аварийная ручка прямого управления с возможностью блокировки в положении ВЫКЛ.

Выносная ручка с или без возможности блокировки двери черного или желтокрасного цвета, с возможностью блокировки в положении ВЫКЛ.

Степень защиты IP65.

Большой выбор аксессуаров.

СООТВЕТСТВУЕТ СТАНДАРТАМ: IEC 60947/1-3, CEI EN 60947/1-3, UL508

СЕРТИФИКАТЫ И АТТЕСТАЦИЯ: CESI

(FILE UL E226699)



Коды заказов переключателей серии SD



Тип	Номинальный ток	Черная ручка прямого управления		Аварийная ручка прямого управления	
		Полюсов	Код	Полюсов	Код
SD1	16A	3P	19300	3P	19310
		4P	19330	4P	19350
	25A	3P	19301	3P	19311
		4P	19331	4P	19351
	32A	3P	19302	3P	19312
		4P	19332	4P	19352
	40A	3P	19303	3P	19313
		4P	19333	4P	19353
	63A	3P	19304	3P	19314
		4P	19334	4P	19354
SD1 установка на дверь	16A	3P	19300R	3P	19310R
		4P	19330R	4P	19350R
	25A	3P	19301R	3P	19311R
		4P	19331R	4P	19351R
	32A	3P	19302R	3P	19312R
		4P	19332R	4P	19352R
	40A	3P	19303R	3P	19313R
		4P	19333R	4P	19353R
	63A	3P	19304R	3P	19314R
		4P	19334R	4P	19354R



SD2	63A	3P	19205	3P	19215
		4P	19235	4P	19255
		6P	192056	6P	192156
		8P	192358	8P	192558
	80A	3P	19206	3P	19216
		4P	19236	4P	19256
		6P	192066	6P	192166
		8P	192368	8P	192568
	100A	3P	19207	3P	19217
		4P	19237	4P	19257
		6P	192076	6P	192176
		8P	192378	8P	192578
125A	3P	19208	3P	19218	
	4P	19238	4P	19258	
	6P	192086	6P	192186	
	8P	192388	8P	192588	



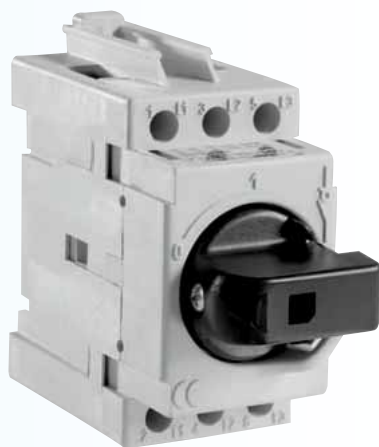
SD2 Тумблер	63A	3P	19205LE	-	-
		4P	19235LE	-	-
	80A	3P	19206LE	-	-
		4P	19236LE	-	-
	100A	3P	19207LE	-	-
4P		19237LE	-	-	



SD2 Переключатель	63A	3P	192053	-	-
		4P	192353	-	-
	80A	3P	192063	-	-
		4P	192363	-	-
	100A	3P	192073	-	-
		4P	192373	-	-
	125A	3P	192083	-	-
		4P	192383	-	-



SD3	125A	3P	19701	3P	19711
		4P	19731	4P	19751
	160A	3P	19702	3P	19712
		4P	19732	4P	19752



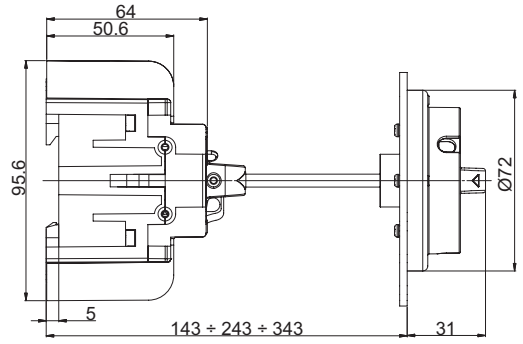
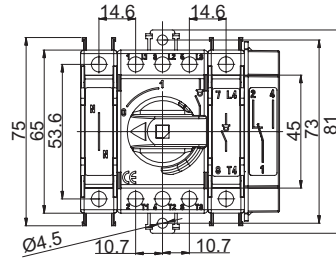
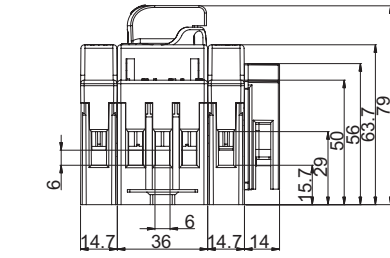
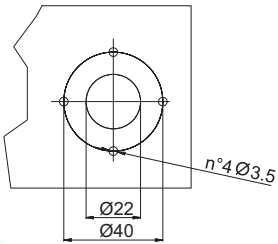
Серия		SD1					SD2					SD3	
		16A	25A	32A	40A	63A	63A	80A	100A	125A	125A	160A	
Номинальное напряжение изоляции	U _i (V)	800	800	800	800	800	800	800	800	800	800	800	800
Диэлектрическая прочность	U _{imp} (kV)	8	8	8	8	8	8	8	8	8	8	8	8
Номинальный ток при 40°C	I _{th} /I _{the} (A)	16	25	32	40	63	63	80	100	125	125	160	
Номинальный рабочий ток													
AC-21A	415V (A)	16	25	32	40	63	63	80	100	125	125	160	
	500V (A)	16	25	32	40	63	63	80	100	125	125	160	
	690V (A)	16	25	32	40	63	63	80	100	125	125	160	
AC-22A	415V (A)	16	25	32	40	63	63	80	100	125	125	160	
	500V (A)	16	25	32	40	63	63	80	100	100	125	160	
	690V (A)	16	25	32	40	40	40	40	40	40	125	160	
AC-23A	415V (A)	16	25	32	40	40	63	80	100	100	125	160	
	500V (A)	16	25	32	40	40	63	63	63	63	125	125	
	690V (A)	16	25	25	25	25	32	32	32	32	100	100	
Включающая способность при 415 V AC23	(A)	160	250	320	400	400	630	800	1000	1000	1250	1600	
Отключающая способность при 415 V AC23	(A)	128	200	256	320	320	504	640	800	800	1000	1280	
Номинальная рабочая мощность	415V (kW)	7.5	11	14	15	15	29	37	46	46	55	69	
	500V (kW)	7.5	11	14	15	18.5	35	35	35	35	65	83	
	690V (kW)	7.5	11	14	15	18.5	24	24	24	24	90	90	
Допустимый ток к.з. (1 сек.)	(400V) (kA)	1.1	1.1	1.1	1.1	1.1	1.5	1.5	1.5	1.5	3	3	
Номинальный ток к.з. предохранителя													
Ток предохранителя	(A)	16	25	32	40	63	63	80	100	125	125	125	
Значение R.M.S.	(kA)	50	50	50	50	20	50	50	30	20	50	50	
Пиковое значение	(kA)	3.8	4.5	5	5.7	5.7	8	9.9	9.9	9.9	10.5	10.5	
Механическая прочность	n.	50000	50000	50000	50000	50000	30000	30000	30000	30000	30000	30000	
Электрическая прочность	n.	3000	3000	3000	3000	3000	3000	1500	1500	1000	1000	1000	
Рассеиваемая мощность на полюс	W	0.1	0.1	0.2	0.3	0.8	0.8	1.3	2.0	3.1	2.5	3	
Сечение кабеля	mm ²	16	16	16	16	16-25	*16-50	*16-50	25-50	35-50	10+70	10+70	
Макс. момент затяжки	Nm	2	2	2	2	2	2	2	2	2	6	6	
Рабочий момент затяжки	Nm	1.6	1.6	1.6	1.6	1.6	1.6	1.6	1.6	1.6	2,6	2,6	
Доп. контакт AC 15/415V	A	3	3	3	3	3	3	3	3	3	3	3	
Вес 3-х полюсного	Kg.	0.13	0.13	0.13	0.13	0.13	0.25	0.25	0.25	0.25	0,4	0,4	
Вес 4-х полюсного	Kg.	0.16	0.16	0.16	0.16	0.16	0.32	0.32	0.32	0.32	0,5	0,5	

* С добавочной клеммой подключения

SD1 16 ÷ 63A



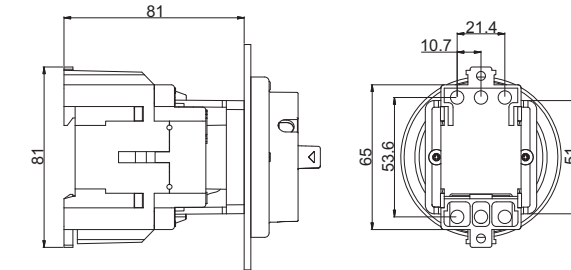
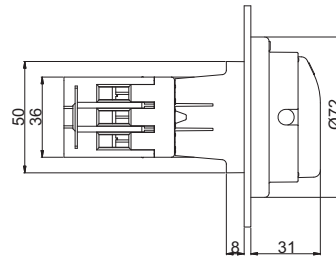
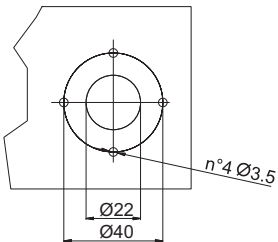
L = 10 mm



SD1 с монтажом на дверцу шкафа



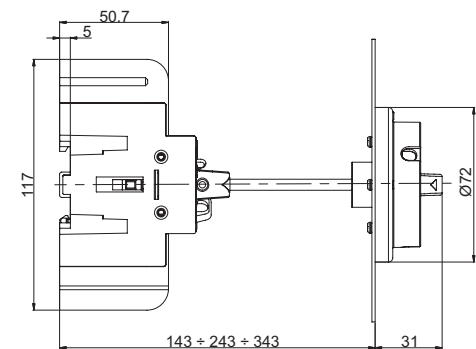
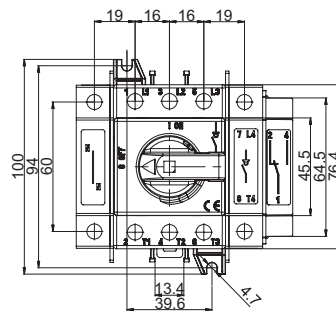
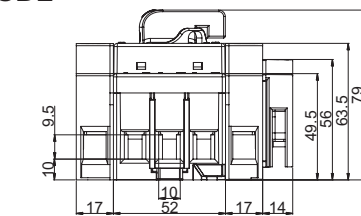
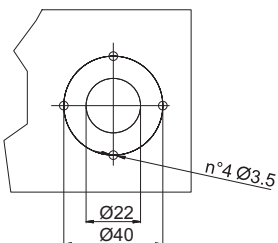
L = 10 mm

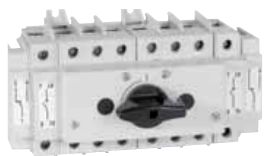


SD2



L = 13 mm

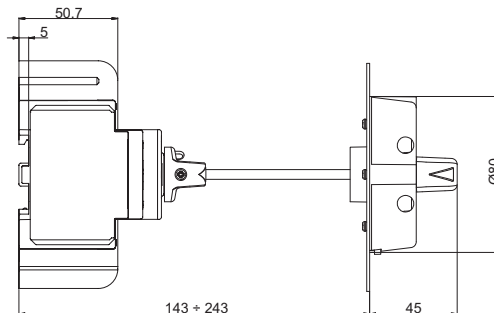
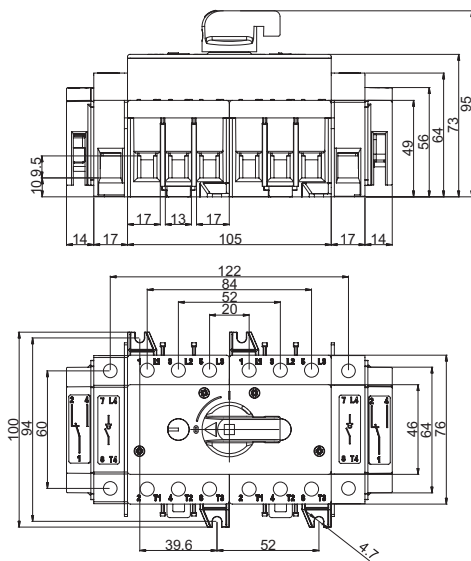
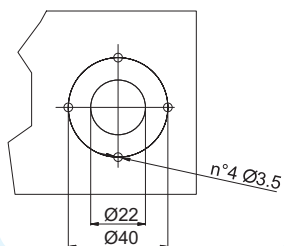




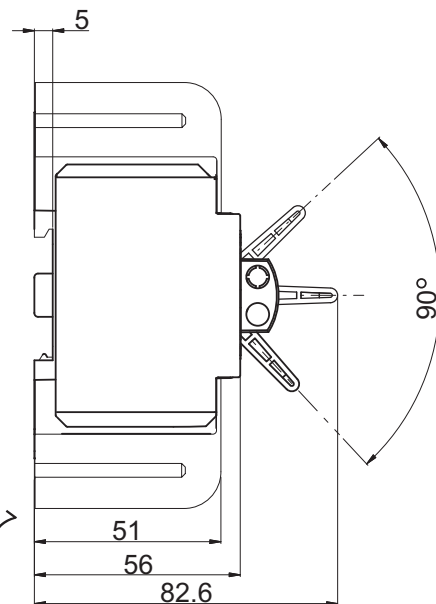
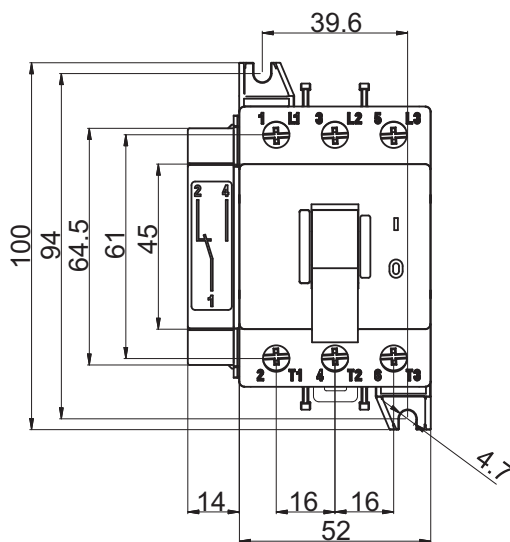
SD2 6 - 8 полюсов



L = 13 mm



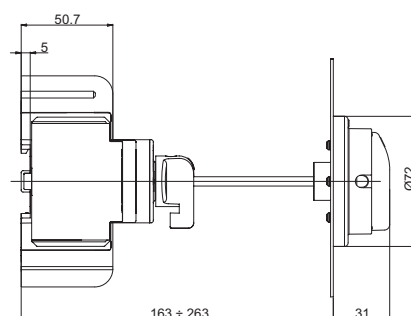
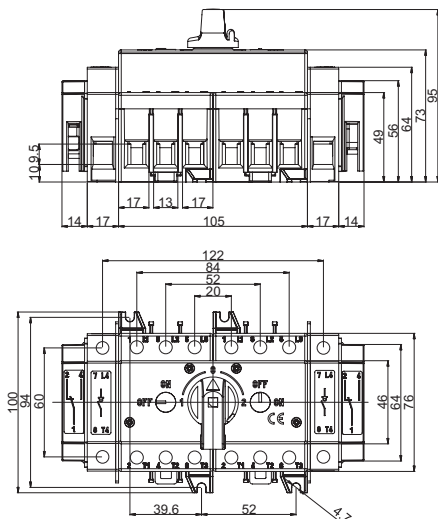
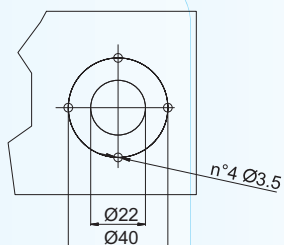
SD2 тумблер



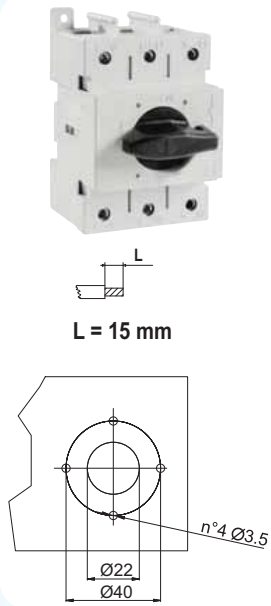
SD2 переключатель



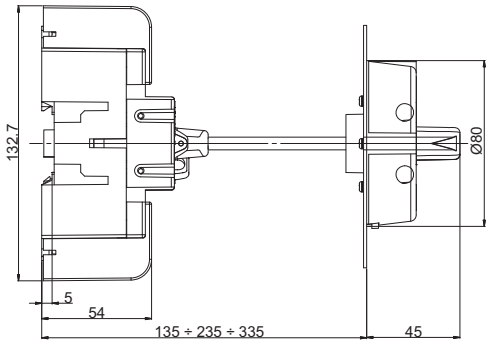
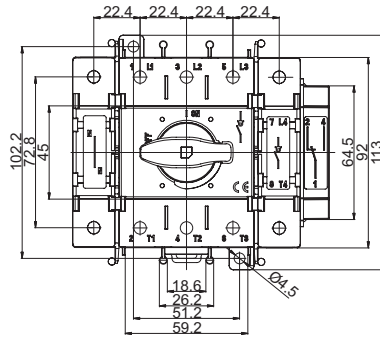
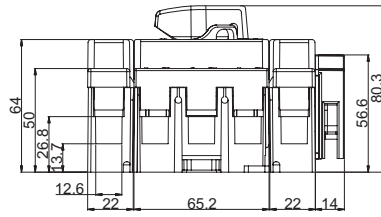
L = 13 mm



Габаритные размеры переключателей серии SD



SD3




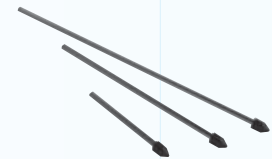
Выносная ручка

Тип	SD1 - SD2 черная	SD1 - SD2 желто-красная
Код	19400	19401
		
	19400	19401



Выносная ручка

Тип	SD1 - SD2 - SD3 черная	SD1-SD2-SD3 желто-красная
Код	19403	19404
		
	19403	19404



Выносная ручка с defeater механизмом

Тип	SD1 - SD2 - SD3 черная	SD1-SD2-SD3 желто-красная
Код	19406	19407
		
	19406	19407





Выносная ручка на переключателе

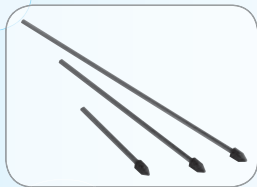
Тип	SD2 черная
Код	19402

Все аксессуары подходят как для выключателей так и для переключателей



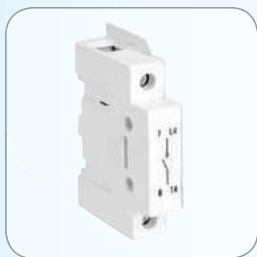
Шток

Тип мм	SD1 - SD2 <i>aluminum</i>			SD1 - SD2 <i>steel</i>		
	100	200	300	100	200	300
Код	19535-100	19535-200	19535-300	19534-100	19534-200	19534-300



Шток с точкой

Тип мм	SD1 - SD2 <i>aluminum</i>			SD1 - SD2 - SD3 <i>steel</i>		
	100	200	300	100	200	300
Код	19535-100P	19535-200P	19535-300P	19534-100P	19534-200P	19534-300P



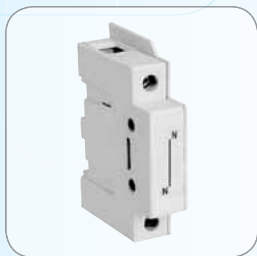
4-й ПОЛЮС

Тип	SD1	SD2	SD3
Код	19320	19418	19450



Модуль заземления

Тип	SD1	SD2	SD3
Код	19322	19422	19452



Модуль нейтрали

Тип	SD1	SD2	SD3
Код	19321	19420	19451



Доп. контакты 1NA+1NC

Тип	SD1	SD2	SD3
Код	19429	19429	19429

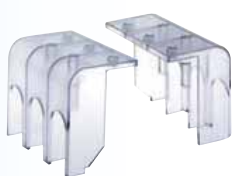
Номинальный ток 10А 400V-16А 250V AC. Розрывается перед основным контактом



Доп. контакты 1NA+1NC Faston

Тип	SD1	SD2	SD3
Код	19430	19430	19430

Номинальный ток 10А 400V-16А 250V AC. Розрывается перед основным контактом



3х-полюсная клеммная крышка

Тип	SD1	SD2	SD3
Код	19424	19425	19453



4х-полюсная клеммная крышка

Тип	SD1	SD2	SD3
Код	19426	19427	19454



Набор (6-8 полюсов) для выключателя серии SD1-SD2, ток 16÷125А. Шток max 200 mm

Тип	SD1	SD2
Код	19440	19440

Выключатели нагрузки VCP

Описание:

Выключатели нагрузки серии VCP представляют собой ряд выключателей, предназначенных для замыкания и размыкания под нагрузкой, а также отключения электрических цепей низкого напряжения.

Используются обычно в качестве:

- магистральных переключателей
- выключателей различного назначения
- выключателей безопасности

Выключатели представлены в 6 сериях на 20 значений тока

Общие характеристики:

- Напряжение изоляции не менее 1000В переменного тока и 1500В постоянного тока
 - Наличие 3-4-6-8 полюсов
 - Высокие коммутационные свойства (категория применения AC-23A)
 - Высокие электрическая и механическая стойкости
 - Самоочищающиеся контакты
 - Двойной разрыв контактной поверхности
 - Надежная индикация положения контактов посредством рукоятки
 - Видимый разрыв контактов через смотровые окрошки
 - Независимость времени выключения от прилагаемого усилия
 - Нейтральный полюс замыкается раньше и размыкается позже фазных полюсов
 - Широкий выбор аксессуаров
 - Возможность блокировки ручки управления
 - Наличие защиты от случайного прикосновения к токоведущим частям
 - Корпус из самогасящего негигроскопического изоляционного материала, соответствующего нормам V0-UL94 и обладающего высокими механическими характеристиками
 - Жаростойкость (в соответствии с нормами МЭК 68-2)
- Операция выключения может осуществляться с помощью:
- рукоятки с внутренней блокировкой двери шкафа в положении ON (IP65) и блокировкой двери шкафа в положении OFF с помощью навесных замков
 - рукоятки прямого управления (блокировка в положении OFF – по заказу)

Условия транспортировки, монтажа и обслуживания

- Температура хранения -25 0С +55 0С
- Температура работы -20 0С +45 0С
- В случае повышенной температуры T_a , номинальный тепловой ток определяется по следующей формуле:
$$I_{the} = K I_{th}$$

$$K = 1 - (T_a - 45) / 100$$

- Относительная влажность 95%
 - Рабочая частота 50-60Гц
 - Установка не выше 2000 м над уровнем моря
 - 3-я степень загрязнения согласно МЭК 947-1
 - Устанавливается на плате в любом положении
 - Монтаж в корпусе:
в случае работы с полной нагрузкой без адекватной вентиляции объем шкафа должен превышать объем выключателя не менее чем в 5 раз
 - Условия производства соответствуют МЭК 947-1
- Для работы в других условиях необходимо проконсультироваться у производителя

Соответствует стандартам:

- IEC 60947-1, IEC 60947-3, CEI EN 60947-1/CEI EN 60947-3
- IEC 439-1, CEI EN 60439-1
- IEC 204-1, CEI EN 60204-1
- VDE 0660 часть 107

Сертификаты и признание:

- KEMA
- RINA
- ENEL код 13.32.23
- AEM-MI
- LLOYD'S REGISTER
- CESI - IENGF

Коды заказов выключателей серии VCP



Тип	Номинальный ток	Без ручки		С выносной ручкой	
		Полюсов	Код	Полюсов	Код
VC1P	32A	3P	11000SM	3P	11000
		4P	11010SM	4P	11010
	45A	3P	11001SM	3P	11001
		4P	11011SM	4P	11011
	63A	3P	11002SM	3P	11002
		4P	11012SM	4P	11012
	80A	3P	11003SM	3P	11003
		4P	11013SM	4P	11013
	100A	3P	11004SM	3P	11004
		4P	11014SM	4P	11014
	125A	3P	11005SM	3P	11005
		4P	11015SM	4P	11015
	160A	3P	11006SM	3P	11006
		4P	11016SM	4P	11016



VC2P	160A	3P	12001SM	3P	12001
		4P	12011SM	4P	12011
	200A	3P	12002SM	3P	12002
		4P	12012SM	4P	12012
	250A	3P	12003SM	3P	12003
		4P	12013SM	4P	12013
	315A	3P	12004SM	3P	12004
		4P	12014SM	4P	12014



VC3P	315A	3P	13001SM	3P	13001
		4P	13011SM	4P	13011
	400A	3P	13002SM	3P	13002
		4P	13012SM	4P	13012
	500A	3P	13003SM	3P	13003
		4P	13013SM	4P	13013



VC4P	630A	3P	14003SM	3P	14003
		4P	14013SM	4P	14013
	800A	3P	14004SM	3P	14004
		4P	14014SM	4P	14014

Шток 200 мм в комплекте.

Коды заказов выключателей серии VCP



Тип	Номинальный ток	Без ручки		С выносной ручкой	
		Полюсов	Код	Полюсов	Код
VC5P (35 kA)	800A	3P	15000SM	3P	15000
		4P	15010SM	4P	15010
	1000A	3P	15001SM	3P	15001
		4P	15011SM	4P	15011
	1250A	3P	15002SM	3P	15002
		4P	15012SM	4P	15012



VC5P (50 kA)	800A	3P	15007SM	3P	15007
		4P	15017SM	4P	15017
	1000A	3P	15008SM	3P	15008
		4P	15018SM	4P	15018
	1250A	3P	15009SM	3P	15009
		4P	15019SM	4P	15019
	1600A	3P	15003SM	3P	15003
		4P	15013SM	4P	15013
	2000A	3P	15004SM	3P	15004
		4P	15014SM	4P	15014
	2500A	3P	15005SM	3P	15005
		4P	15015SM	4P	15015
3150A	3P	15006SM	3P	15006	
	4P	15016SM	4P	15016	



VC6P	1600A	3P	16000SM	3P	16000
		4P	16010SM	4P	16010
	2000A	3P	16001SM	3P	16001
		4P	16011SM	4P	16011
	2500A	3P	16002SM	3P	16002
		4P	16012SM	4P	16012
	3150A	3P	16003SM	3P	16003
		4P	16013SM	4P	16013

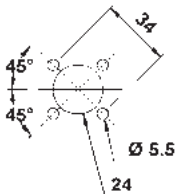
Шток 200 мм в комплекте.

Технические характеристики

Тип	VC1P							VC2P						
Номинальный ток	(In)		32A	45A	63A	80A	100A	125A	160A	160A	200A	250A	315A	
Ном. напряжение изоляции	/AC	(Ui)	(V)	1000	1000	1000	1000	1000	1000	1000	1000	1000	1000	
	с.с./DC	(Ui)	(V)	1500	1500	1500	1500	1500	1500	1500	1500	1500	1500	
Номинальное импульсное напряжение	(U _{imp})	(kV)	8	8	8	8	8	8	8	12	12	12	12	
Номинальный тепловой ток	(I _{th})	(A)	32	45	63	80	100	125	160	160	200	250	315	
Номинальный рабочий ток (Ie)	AC-21A/B	400V	(A)	32	45	63	80	100	125	125/160	160	200	250	250/315
		500V	(A)	32	45	63	80	100	125	125/160	160	200	250	250/315
		690V	(A)	32	45	63	80	100	125	125/160	160	200	250	250/315
	AC-22A/B	400V	(A)	32	45	63	80	100	125	125/160	160	200	250	250/315
		500V	(A)	32	45	63	80	100	125	125/125	160	200	250	250/250
		690V	(A)	32	45	63	80	100	125	125/125	160	200	250	250/250
	AC-23A/B	400V	(A)	32	45	63	80	100	125	125/125	160	200	250	250/250
		500V	(A)	25	35	45	63	80	100	100/100	125	160	200	200/200
	DC-21A/B(1)	690V	(A)	20	30	35	45	63	80	80/80	100	125	160	160/160
		220V	(A)	32	45	63	80	100	125	125/160	160	200	250	250/315
	DC-22A/B(1)	420V	(A)	-	-	-	-	-	-	-	160	200	250	250/315
		560V	(A)	-	-	-	-	-	-	-	60	60	60	60
		220V	(A)	32	45	63	80	100	125	125/125	160	200	250	250/315
	DC-23A/B(1)	420V	(A)	-	-	-	-	-	-	-	160	200	250	250/250
		560V	(A)	-	-	-	-	-	-	-	40/60	40/60	40/60	40/60
		220V	(A)	20	30	35	45	63	80	80/80	160	200	250	250/250
	DC-23A/B(1)	420V	(A)	-	-	-	-	-	-	-	160	200	250	250/250
		560V	(A)	-	-	-	-	-	-	-	-	-	-	-
Ном. включающая способность при 400V AC23	(A)	320	450	630	800	1000	1250	1250	1600	2000	2500	2500		
Ном. включающая способность при 400V AC23	(A)	256	360	504	640	800	1000	1000	1280	1600	2000	2000		
Допустимый ток к.з. (в течении 1 сек.)	(kA)	5	5	5	5	5	5	5	8	8	8	8		
Допустимый ток к.з. (в течении 0,25 сек.)	(kA)	10	10	10	10	10	10	10	16	16	16	16		
Допустимый ток на к.з.	(400V) (kA)	7,5	7,5	7,5	7,5	7,5	7,5	7,5	13,5	13,5	13,5	13,5		
Номинальная мощность AC-23A	(400V) (Kw)	17	23	33	42	52	65	65	85	105	130	130		
Номинальные характеристики предохранителя														
Ток предохранителя	(A)	32	45	63	80	100	125	125	160	200	250	250		
Значение R.M.S.	(kA)	50	50	50	50	50	50	50	50	50	50	50		
Пиковые значения	(kA)	6	9	10	12	12	15	15	20	20	25	25		
Механическая стойкость (кол.-во циклов)	n°	12000	12000	12000	12000	12000	10000	10000	10000	10000	10000	10000		
Электрическая стойкость (кол.-во циклов)	n°	3000	3000	3000	3000	3000	2000	2000	2000	2000	2000	2000/200		
Номинальная реактивная мощность при 400V	kVAR	15	20	30	40	45	50	50	70	90	110	110		
Потери мощности на один полюс	(W)	0,1	0,2	0,4	0,7	1,1	1,7	2,7	1,6	2,4	3,8	6,0		
Максимальное сечение кабеля	mmq	50	50	50	50	50	50	70	120	120	120	185		
Размеры подключаемых шин	mm	16x3	16x3	16x3	16x3	16x3	16x3	16x4	20x5	20x5	20x5	20x5		
Момент затяжки	Nm	8	8	8	8	8	8	8	12	12	12	12		
Вес	3P	kg	0,9	0,9	0,9	0,9	0,9	0,9	0,9	1,5	1,5	1,5	1,5	
	4P	kg	1	1	1	1	1	1	1	1,6	1,6	1,6	1,6	

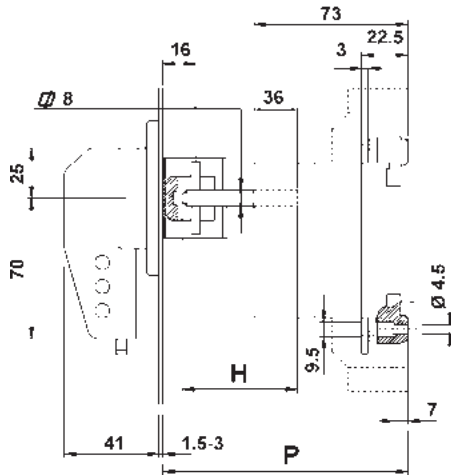
VC3P			VC4P			VC5P			VC5P 50 kA						VC6P			
315A	400A	500A	630A	800A	800A	1000A	1250A	800A	1000A	1250A	1600A	2000A	2500A	3150A	1600A	2000A	2500A	3150A
1000	1000	1000	1000	1000	1000	1000	1000	1000	1000	1000	1000	1000	1000	1000	1000	1000	1000	1000
1500	1500	1500	1500	1500	1500	1500	1500	1500	1500	1500	1500	1500	1500	1500	1500	1500	1500	1500
12	12	12	12	12	12	12	12	12	12	12	12	12	12	12	12	8	8	8
315	400	500	630	800	800	1000	1250	800	1000	1250	1600	2000	2500	3150	1600	2000	2500	3150
315	400	400/500	630	630/800	800	1000	1250	800	1000	1250	1600	2000	2500	3150	1600	2000	2500	3150
315	400	400/500	630	630/800	800	1000	1250	800	1000	1250	1250	1600	2000	2500	1600	2000	2500	3150
315	400	400/500	630	630/800	800	1000	1250	800	1000	1250	1250	1250	1250	1250	1250	1250	1250	1250
315	400	500/500	630	630/800	800	1000	1250	800	1000	1250	1250	1250	-	-	1600	2000	2500	1600
315	400	400/400	630	630/630	800	1000	1250	800	1000	1250	-	-	-	-	1250	1250	1250	-
315	400	400/400	630	630/630	800	1000	1250	800	1000	1250	-	-	-	-	400	400	800	-
315	400	500/500	630	630/630	800	1000	1250	800	1000	1250	-	-	-	-	1250	1250	-	-
250	315	315/315	500	500/500	800	800	800	630	800	1000	-	-	-	-	800	800	-	-
200	250	250/250	400	400/400	400	400	400	500	630	800	-	-	-	-	400	400	-	-
315	400	400/500	630	630/800	800	1000	1250	800	1000	1250	1600	2000	-	-	1600	2000	-	-
315	400	400/500	630	630/800	-	-	-	-	-	-	-	-	-	-	-	-	-	-
315	400	400/500	630	630/800	-	-	-	-	-	-	-	-	-	-	-	-	-	-
315	400	400/500	630	630/800	800	1000	1250	800	1000	1250	-	-	-	-	-	-	-	-
315	400	400/400	630	630/630	-	-	-	-	-	-	-	-	-	-	-	-	-	-
315	400	400/400	630	630/630	-	-	-	-	-	-	-	-	-	-	-	-	-	-
315	400	400/400	630	630/630	500	630	800	500	630	800	-	-	-	-	-	-	-	-
315	400	400/400	630	630/630	-	-	-	-	-	-	-	-	-	-	-	-	-	-
315	400	400/400	630	630/630	-	-	-	-	-	-	-	-	-	-	-	-	-	-
3150	4000	4000	6300	6300	8000	10000	12500	8000	10000	12500	-	-	-	-	12500	12500	-	-
2520	3200	3200	5040	5040	6400	8000	10000	6400	8000	10000	-	-	-	-	10000	1000	-	-
13	13	13	26,5	26,5	35	35	35	50	50	50	50	50	50	50	60	60	70	70
26	26	26	53	53	70	70	70	100	100	100	100	100	100	100	120	120	140	140
26	26	26	30	30	73,5	73,5	73,5	105	105	105	105	105	105	105	105	105	105	105
165	210	210	330	330	420	525	630	420	525	630	630	630	-	-	630	630	-	-
315	400	400	630	630	800	1000	1000	800	1000	1000	-	-	-	-	-	-	-	-
50	50	50	50	50	100	100	100	100	100	100	-	-	-	-	-	-	-	-
25	30	30	40	40	70	90	100	70	90	100	-	-	-	-	-	-	-	-
8000	8000	8000	8000	8000	7000	7000	7000	4000	4000	4000	4000	4000	2000	2500	4000	2500	2500	2500
1500	1500	1500/200	1500	1500/200	1000	1000	1000	1000	1000	1000	500	500	500	500	1000	500	500	500
140	180	180	300	300	380	475	600	380	475	600	-	-	-	-	780	850	1100	1250
5,9	9,4	14,8	15,6	25,7	17,5	27,3	12,7	15,6	24,3	38,0	38,3	61,3	91,7	145,5	47,8	74,7	85,4	118,1
185	2x150	2x150	2x185	2x240	2x240	-	-	2x240	-	-	-	-	-	-	-	-	-	-
2x25x4	2x25x5	2x25x5	2x32x6	2x40x6	2x50x5	2x50x6	2x50x8	2x50x5	2x50x6	2x50x8	3x50x8	3x50x12	4x50x12	6x50x12	2x80x10	2x80x10	3x80x10	3x100x10
18	18	18	34	34	45	45	45	70	70	70	70	70	70	70	70	70	70	70
3,5	3,5	3,5	5,5	5,5	11	11	11	11	11	11	18	18	25	25	17	19	27	40
3,8	3,8	3,8	6	6	12	12	12	12	12	12	19,2	19,5	26,5	26,5	19	20	30	41

Два полюса в серии

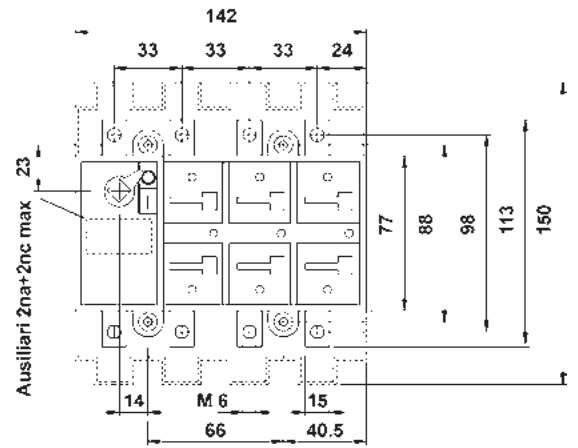
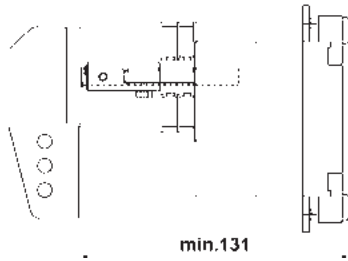


Монтаж ручки на дверь

VC1P



Прямая ручка

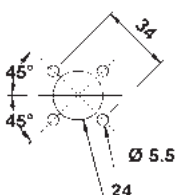


VC1P 32 ÷ 160 A

Подпись

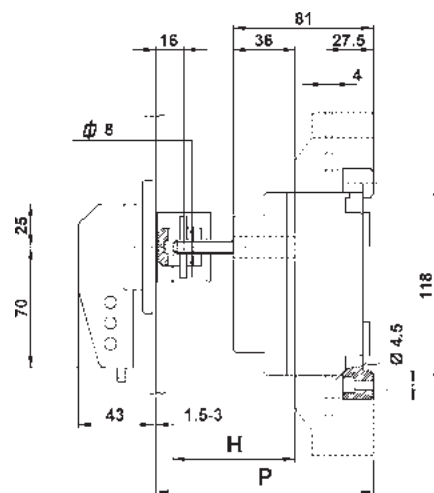
P		C	H
min	max		
116	247	47	P-C

C = constant

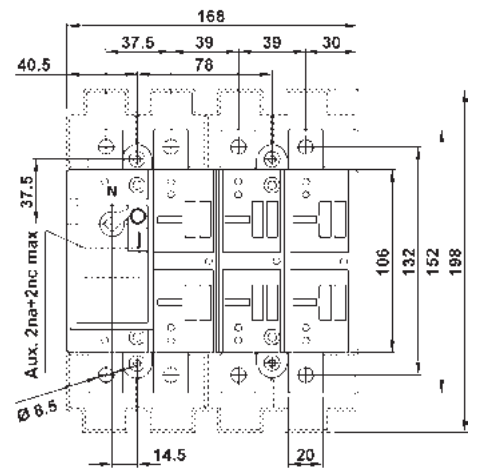
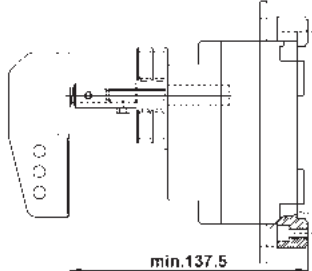


Монтаж ручки на дверь

VC2P



Прямая ручка



VC2P 160 ÷ 315 A

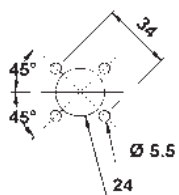
Подпись

P		C	H
min	max		
124	255	55	P-C

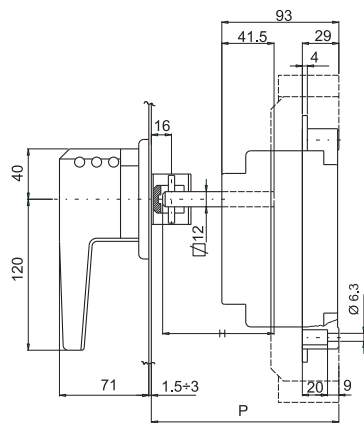
C = constant



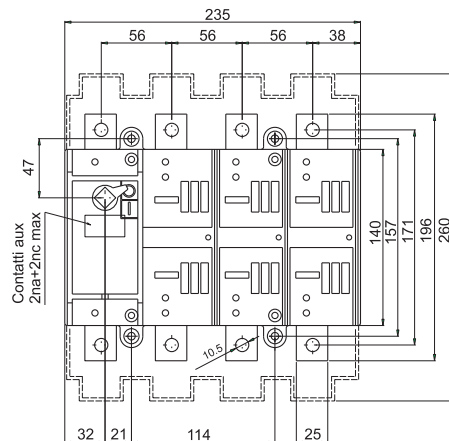
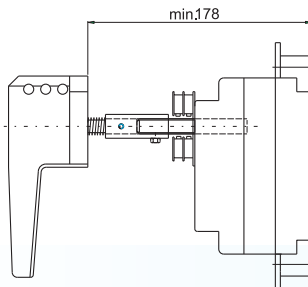
VC3P



Монтаж ручки на дверь



Прямая ручка



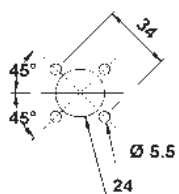
VC3P 315 ÷ 500 A

Подпись

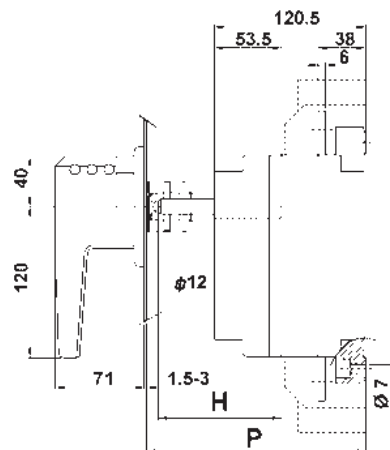
P		C	H
min	max		
148	261,5	51,5	P-C

C = costante

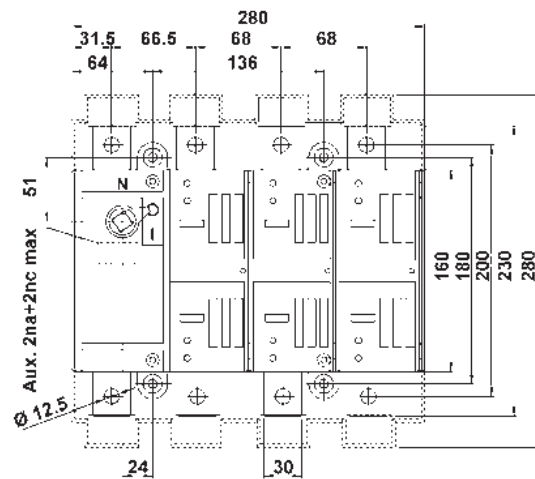
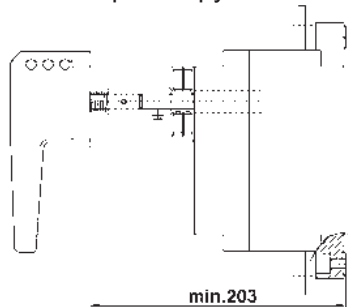
VC4P



Монтаж ручки на дверь



Прямая ручка



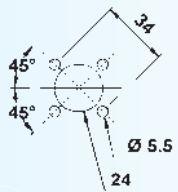
VC4P 630 ÷ 800 A

Подпись

P		C	H
min	max		
174	276	76	P-C

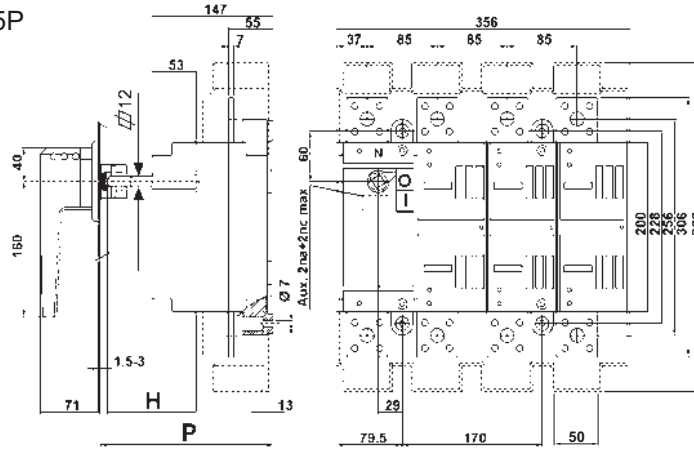
C = constant

Габаритные размеры выключателей серии VCP

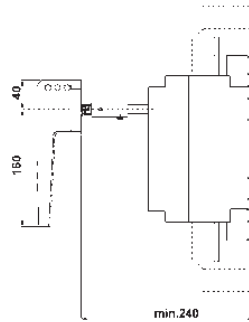


Установка ручки на дверь

VC5P



Прямая ручка

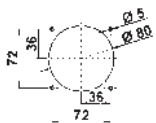


VC5P 800 ÷ 1250 A 35 kA

Подпись

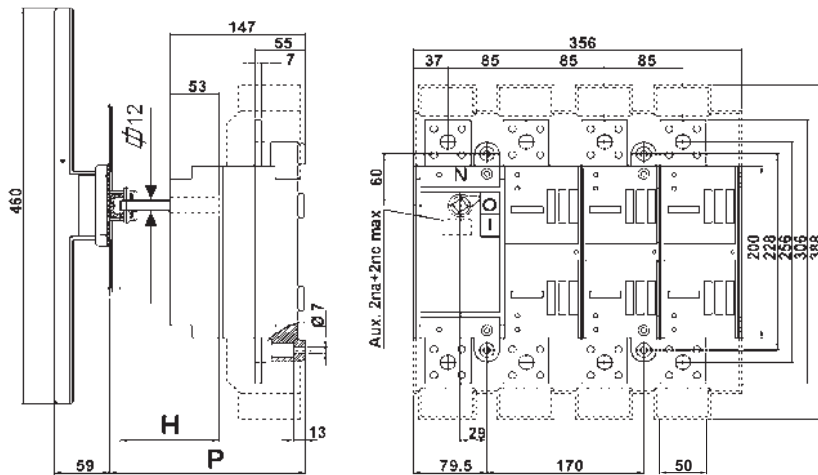
P		C	H
min	max		
215	296	96	P-C

C = constant

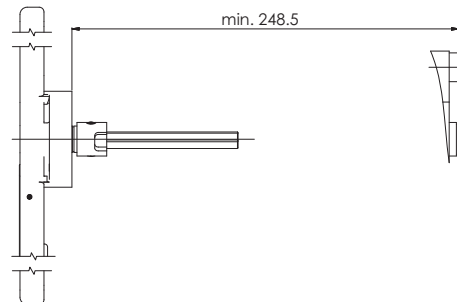


Установка ручки на дверь

VC5P



Прямая ручка



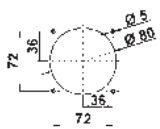
VC5P 800 ÷ 1250 A 50 kA

Подпись

P		C	H
min	max		
213	306	106	P-C

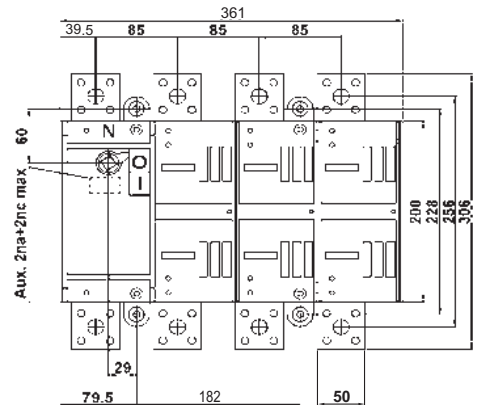
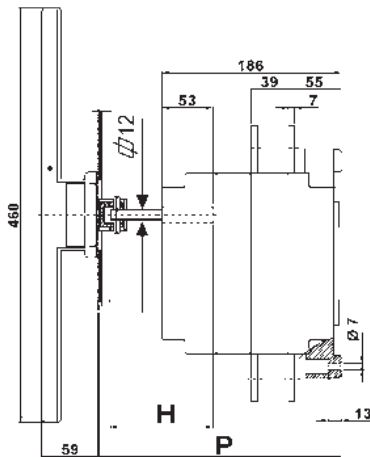
C = constant

Габаритные размеры выключателей серии VCP

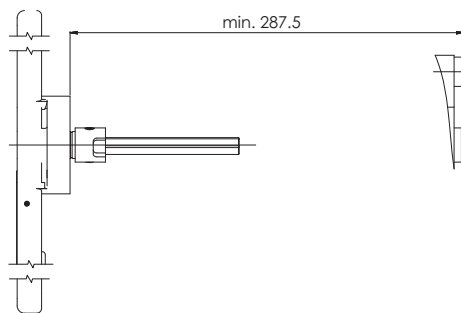


Монтаж ручки на дверь

VC5P



Прямая ручка



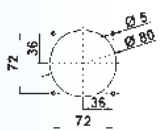
VC5P 1600 ÷ 2000 A

Подпись

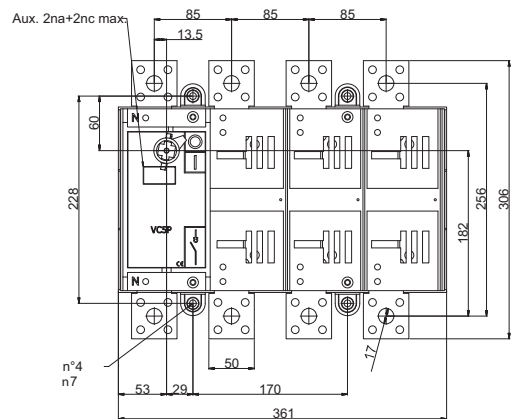
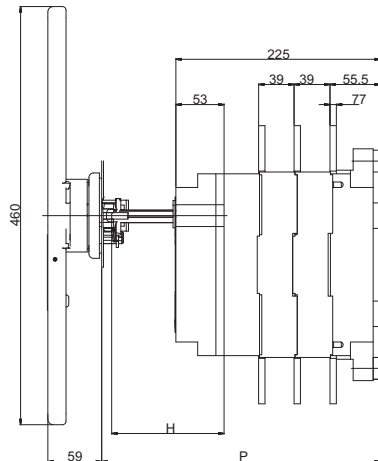
P		C	H
min	max		
252	345	145	P-C

C = constant

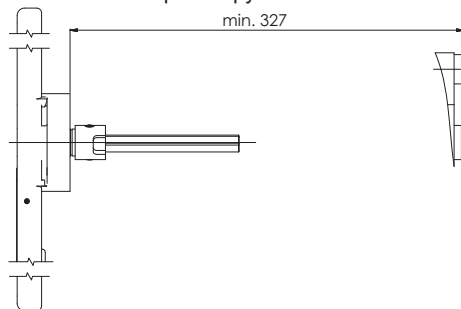
VC5P



Монтаж ручки на дверь



Прямая ручка

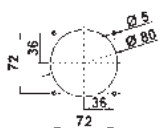


VC5P 2500 ÷ 3150 A

Подпись

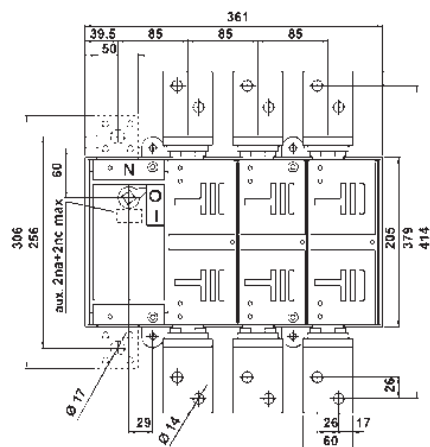
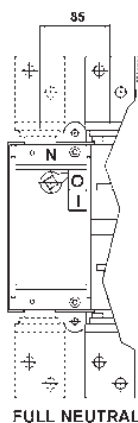
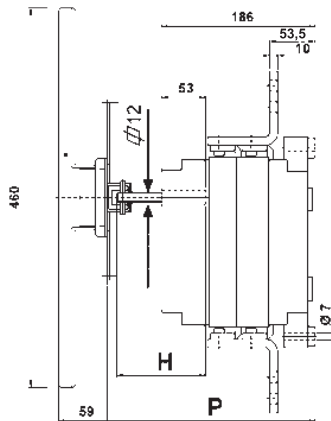
P		C	H
min	max		
291	384	184	P-C

C = constant



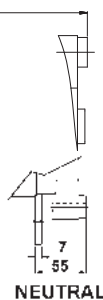
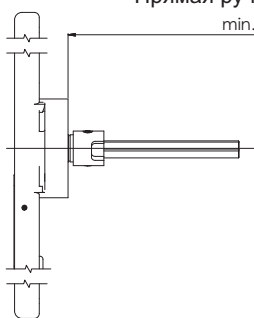
Монтаж ручки на дверь

VC6P



Прямая ручка

min. 287.5



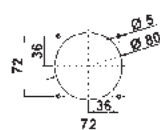
VC6P 1600 A

Подпись

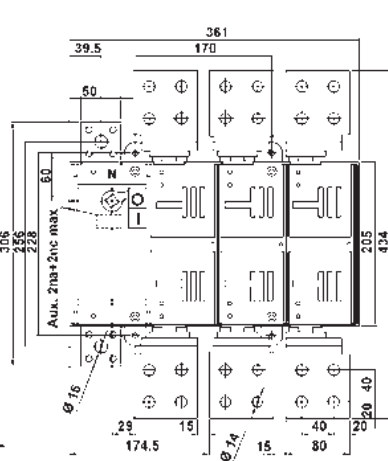
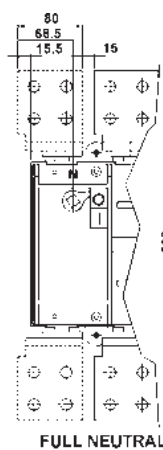
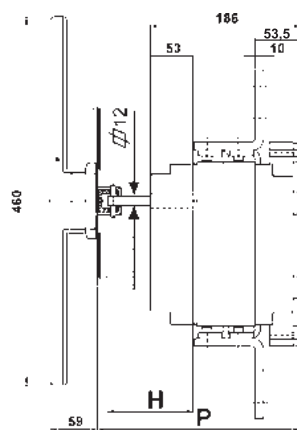
P		C	H
min	max		
252	345	145	P-C

C = constant

VC6P

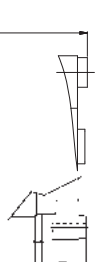
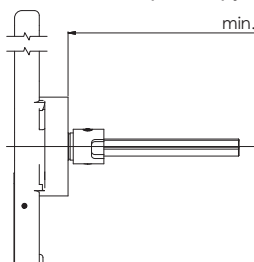


Монтаж ручки



Прямая ручка

min. 287.5

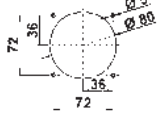


VC6P 2000 A

Подпись

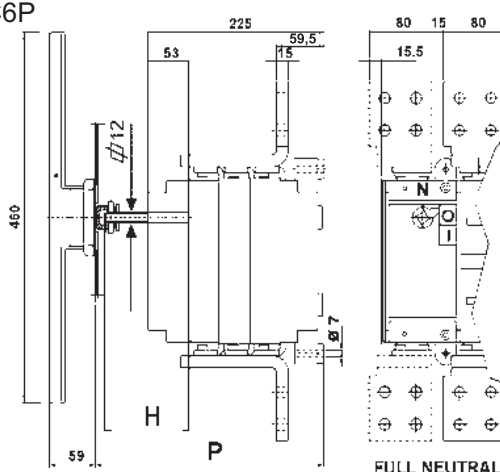
P		C	H
min	max		
252	345	145	P-C

Габаритные размеры выключателей серии VCP



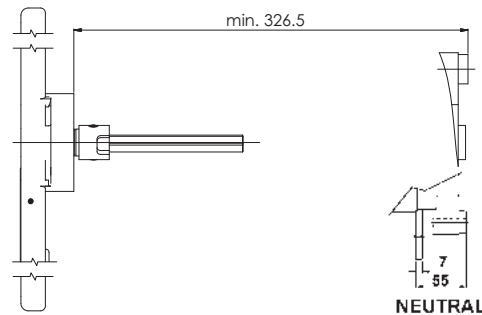
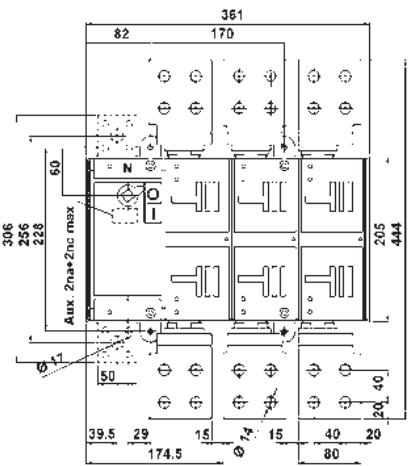
Монтаж ручки на дверь

VC6P



Прямая ручка

FULL NEUTRAL

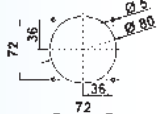


VC6P 2500 A

Подпись

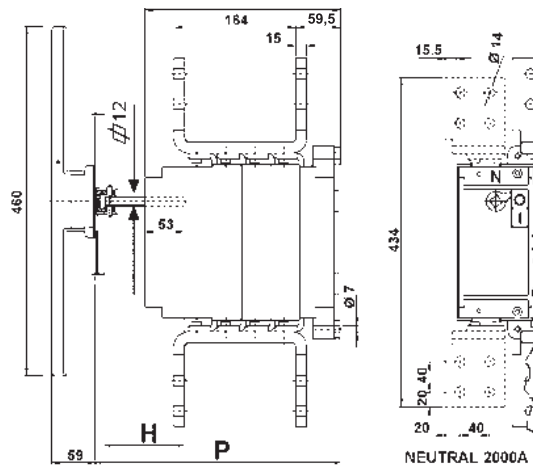
P		C	H
min	max		
291	384	184	P-C

C = constant



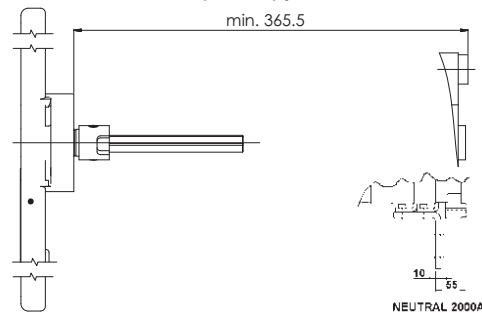
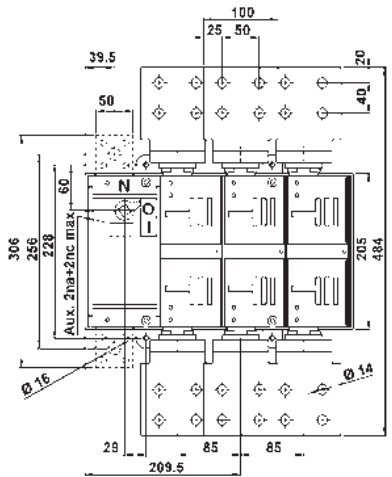
Монтаж ручки на дверь

VC6P



Прямая ручка

NEUTRAL 2000A



VC6P 3150 A

Подпись

P		C	H
min	max		
330	423	223	P-C

C = constant

Коды заказа аксессуаров

Выносная ручка

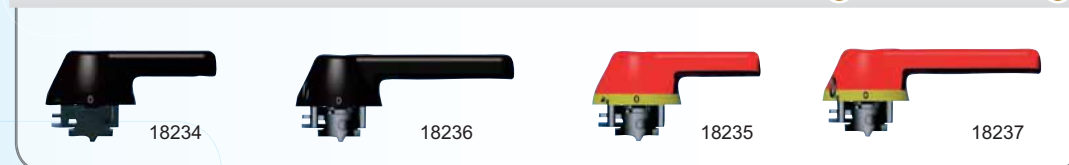
Тип	VC1P	VC2P	VC3P	VC4P	VC5P	VC5P 50 kA	VC6P
Код	18001	18001	18003	18003	18005/18007	18830/18844	18830/18844

Аварийная выносная ручка

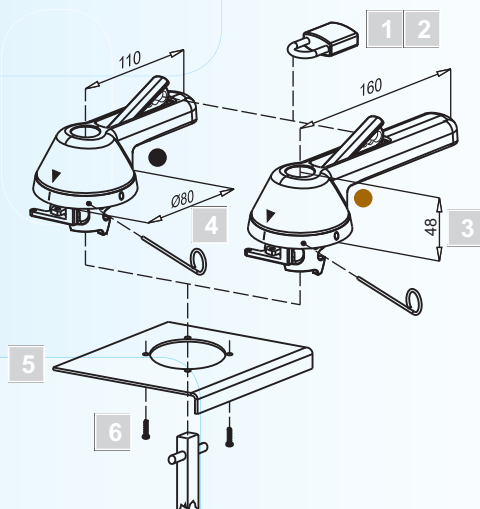
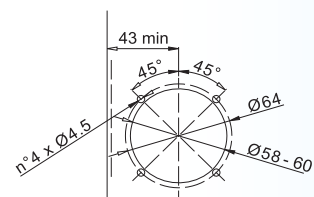
Тип	VC1P	VC2P	VC3P	VC4P	VC5P	VC5P 50 kA	VC6P
Код	18002	18002	18004	18004	18006/18008	18831/18847	18831/18847

Выносная/аварийная ручка с двойной функцией защиты

VC1P	VC2P	VC3P	VC4P	VC5P 35kA
18234 ●	18234 ●	18234 ●	18236 ●	18236 ●
18235 ●	18235 ●	18235 ●	18237 ●	18237 ●



Для установки на дверь с блокировкой в позиции "On"
 Степень защиты IP 65
 Так же доступна аварийная ручка



- 1 С запираемой ручкой в положении "Off" максимум с 3-мя замками (1xØ8+2xØ6)
- 2 Предотвращение открывания двери с запираемой ручкой в положении "Off"
- 3 Высота ручки меньше чем 50 mm подходит для 2-х дверных шкафов
- 4 С использованием специальных инструментов (в комплекте), запирающий механизм ручки можно отпереть в положении "On", тогда дверь можно открыть. Запирающий механизм автоматически установится при закрытии двери.
- 5 Может быть установлена на дверь любой толщины
- 6 Ручка фиксируется при открытии двери



Шток 200 mm

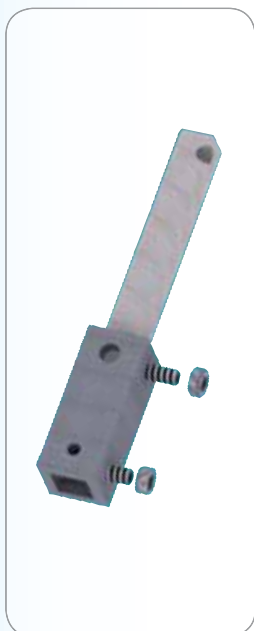
Тип	VC1P	VC2P	VC3P	VC4P	VC5P	VC5P 50 kA	VC6P
Код	18201	18201	18207	18207	18207	18207	18207

Шток 300 mm

Тип	VC1P	VC2P	VC3P	VC4P	VC5P	VC5P 50 kA	VC6P
Код	18202	18202	18208	18208	18208	18208	18208

Шток 400 mm

Тип	VC1P	VC2P	VC3P	VC4P	VC5P	VC5P 50 kA	VC6P
Код	18203	18203	18209	18207	18209	18209	18209



Шток-удленнитель 100 mm

Тип	EO - ES - EC 1/2	EO -ES - EC 3/4/5/6
Код	18030	18032

Шток-удленнитель 200 mm

Тип	EO - ES - EC 1/2	EO -ES - EC 3/4/5/6
Код	18033	18035

Шток-удленнитель 300 mm

Тип	EO - ES - EC 1/2	EO -ES - EC 3/4/5/6
Код	18036	18038

Шток-удленнитель 400 mm

Тип	EO - ES - EC 1/2	EO -ES - EC 3/4/5/6
Код	18037	18039

Прямая ручка

Тип	VC1P	VC2P	VC3P	VC4P	VC5P 35 kA	VC5P 50 kA	VC6P
Код	18020	18021	18320	18022	18023	18840 (460 mm) / 18852 (230 mm)	18840 (460 mm) / 18852 (230 mm)





Устройство блокировки для ручки прямого управления

Тип	VC1P	VC2P	VC3P	VC4P	VC5P
Код	18240	18241	18242	18243	18244

Тип	VC5P 50 kA				VC6P			
	1600A	2000A	2500A	3150A	1600A	2000A	2500A	3150A
Код	18245	18245	18246	18246	18245	18245	18246	18247



Плавкая вставка

Тип	VC1P	VC2P	VC3P	VC4P	VC5P	VC5P 50 kA	VC6P
Код	18110	18111	18112	18113	18114	18114	18114

Выносная ручка с возможностью блокировки ключом

Тип	VC1P	VC2P	VC3P	VC4P	VC5P	VC5P 50 kA	VC6P
Код	18100	18100	18100	18100	18102/18104	a richiesta	a richiesta



18100



18102



18104

Выносная ручка с отмыкающим механизмом (открытие двери в положении "On")

Тип	VC1P	VC2P	VC3P	VC4P	VC5P	VC5P 50 kA	VC6P
Код	18220	18220	18222	18222	18224	18832/18850	18832/18850



18220



18222 - 18224



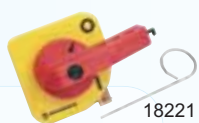
18832



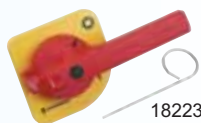
18850

Аварийная ручка с отпирающим механизмом (открытие двери в положении "On")

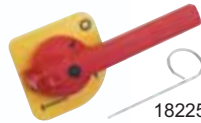
Тип	VC1P	VC2P	VC3P	VC4P	VC5P	VC5P 50 kA	VC6P
Код	18221	18221	18223	18223	18225	18833/18858	18833/18858



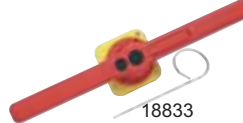
18221



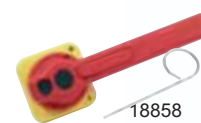
18223



18225



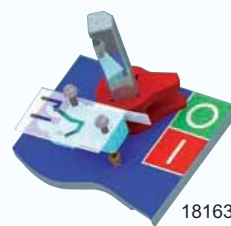
18833



18858

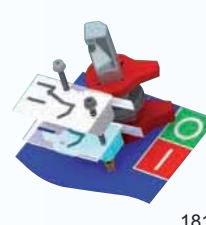
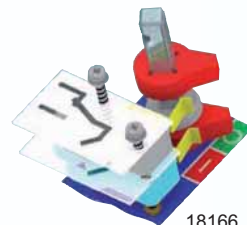
Дополнительные контакты 1NA + 1NC отключаются перед главным контактом

Тип	VC1P	VC2P	VC3P	VC4P	VC5P	VC6P
Код	18165	18165	18163	18160	18163	18163



Дополнительные контакты 2NA + 2NC отключаются перед главным контактом

Тип	VC1P	VC2P	VC3P	VC4P	VC5P	VC6P
Код	18166	18166	18164	18161	18164	18164



Дополнительные контакты 1NA + 1NC отключаются после главных контактов

Тип	VC1P	VC2P	VC3P	VC4P	VC5P	VC6P
Код	18120	18120	18122	18127	18127	18127



Дополнительные контакты 2NA + 2NC отключаются после главных контактов

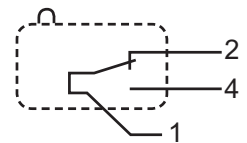
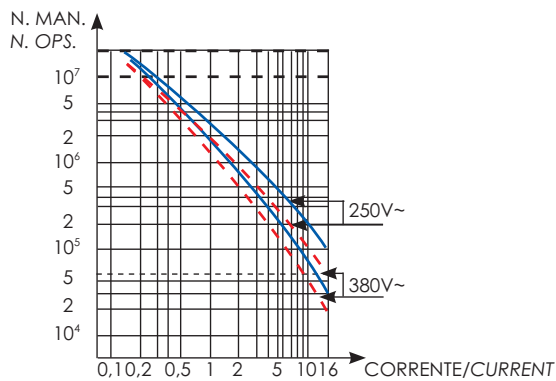
Тип	VC1P	VC2P	VC3P	VC4P	VC5P	VC6P
Код	18123	18123	18128	18128	18128	18128

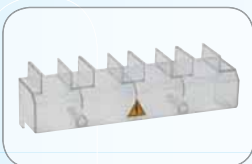


Тепловая емкость 20А
Номинальная емкость 16А

Отключение перед главным контактом выключателя

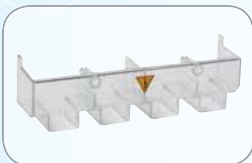
Изменение по сравнению с вспомогательным контактом





Верхняя клемная крышка

Тип	VC1P	VC2P	VC3P	VC4P	VC5P	VC5P 50 kA max 1600A
Код	18050	18052	18350	18054	18056	18058



Нижняя клемная крышка

Тип	VC1P	VC2P	VC3P	VC4P	VC5P	VC5P 50 kA max 1600A
Код	18051	18053	18351	18055	18057	18059



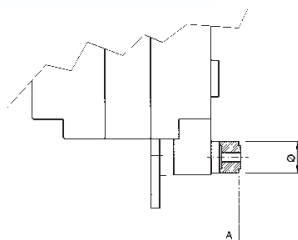
Крышка

Тип	VC1P	VC2P	VC3P	VC4P	VC5P	VC5P 50 kA	VC6P
Код	18060	18061	18360	18062	18063	18058	18063

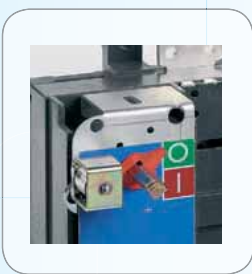


Подкладки

Тип	VC1P	VC2P	VC3P	VC4P	VC5P	VC5P 50 kA	VC6P
Код	18290	18291	18292	18293	18293	18293	18293



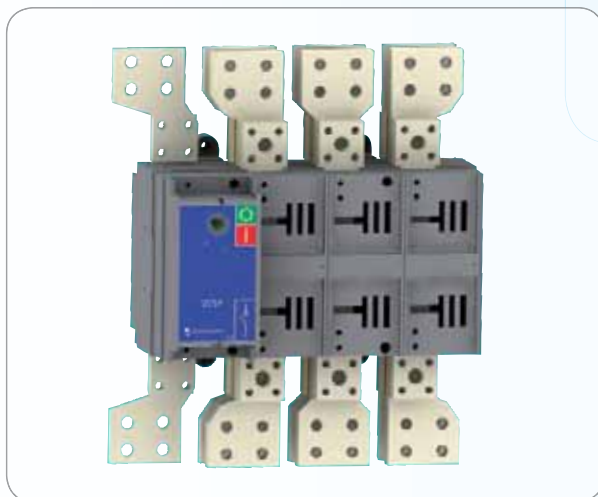
TIPO TYPE	A	Ø
VC1	5	15
VC2	5	18
VC3	10	17
VC4-5	15	24



Электрический замок

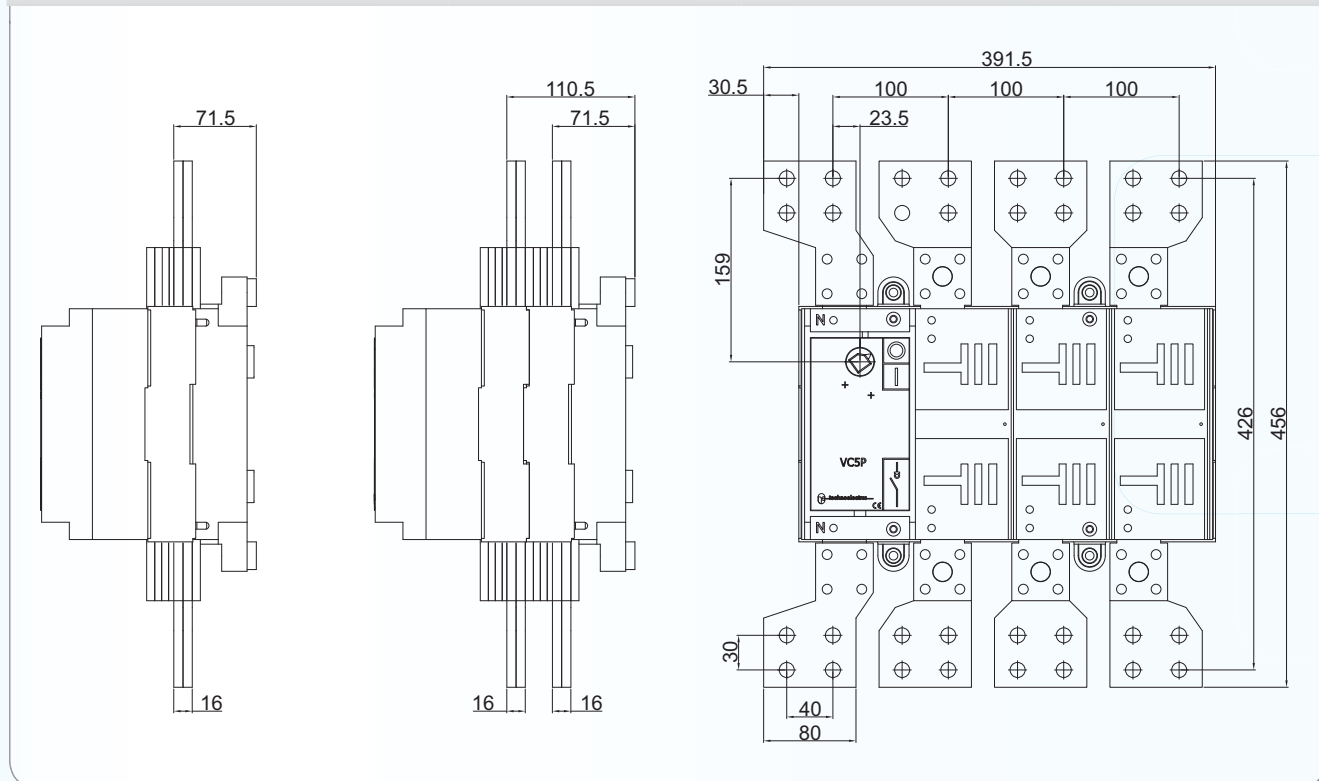
	VC2P		VC3P		VC4P		VC5P	
Тип	24 V dc	230 V ac	24 V ac	230 V ac	24 V dc	230 V ac	24 V ac	230 V ac
Код	18119B	18119B4	18117B	18117B4	18116B	18116B4	18115B	18115B4

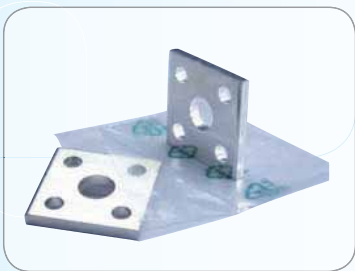
Доступно разное питание



Отпайки для VC5P 1600 ÷ 3150 A

Тип	VC5P 3 x 1600 ÷ 2000 A	VC5P 3 x 2500 ÷ 3150 A	VC5P 4 x 1600 ÷ 2000 A	VC5P 4 x 2500 ÷ 3150 A
Код	18150	18151	18152	18153

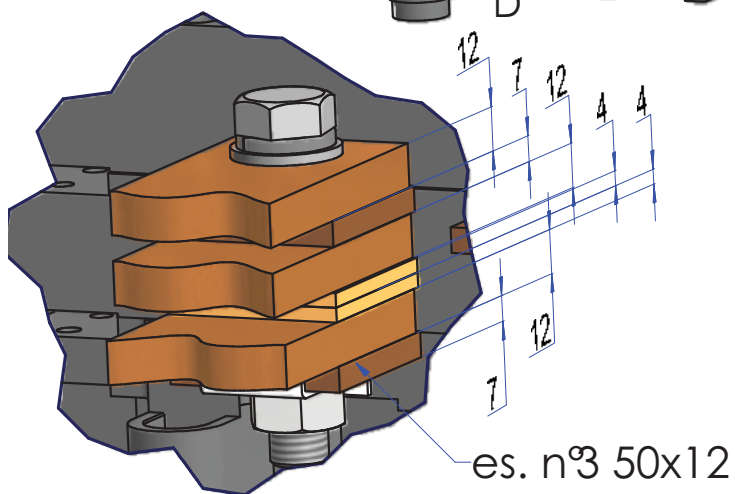
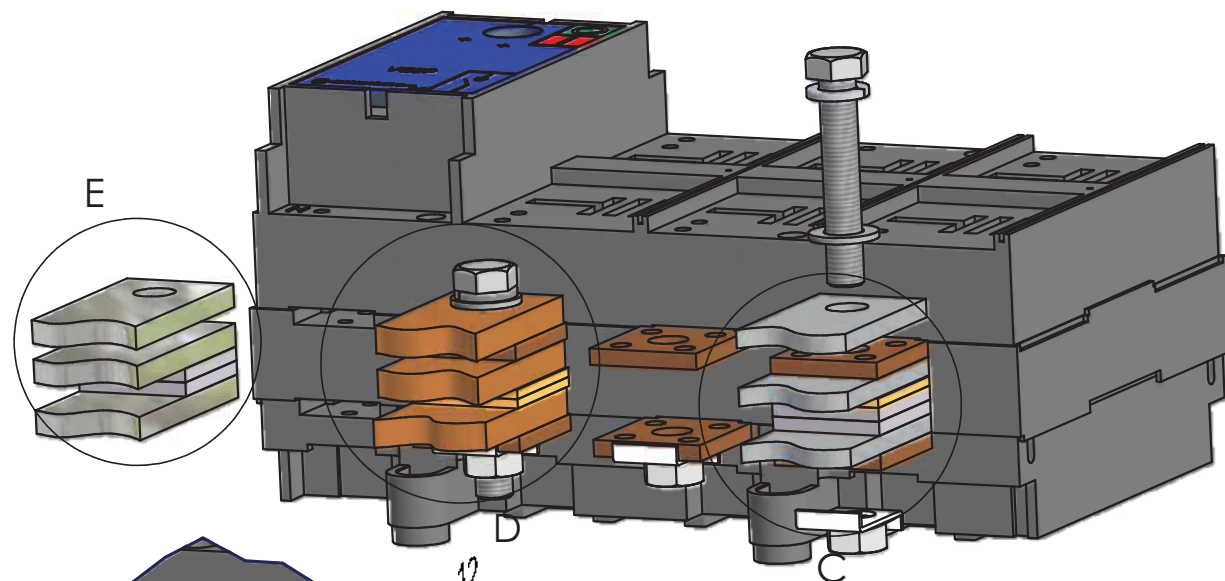




Пластины для выключателей

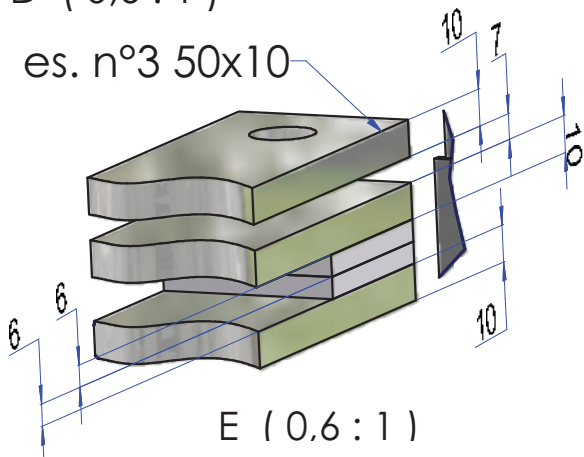
Тип	VC5P 4 mm	VC5P 4 mm
Код	18138	18139

VC5P 1600 - 2000 A
Инструкция для установки пластин

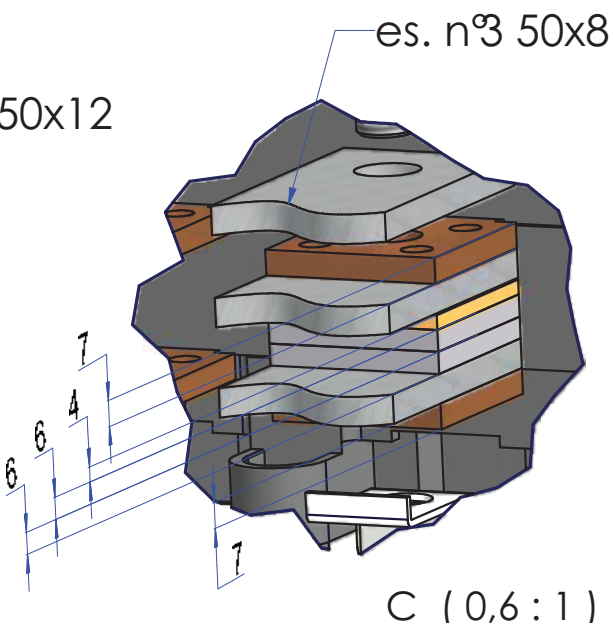


D (0,6 : 1)

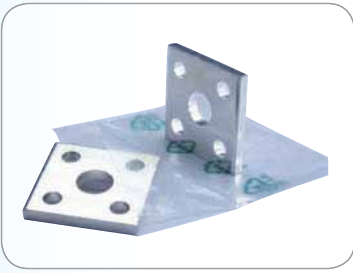
es. n°3 50x10



E (0,6 : 1)



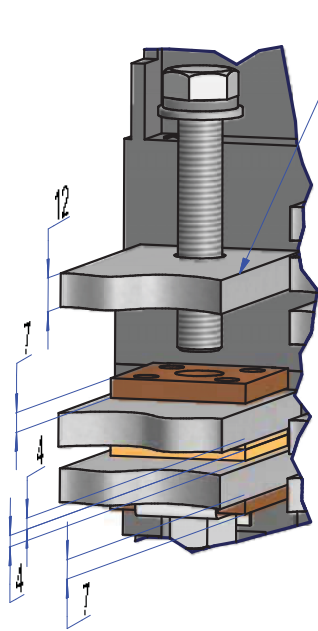
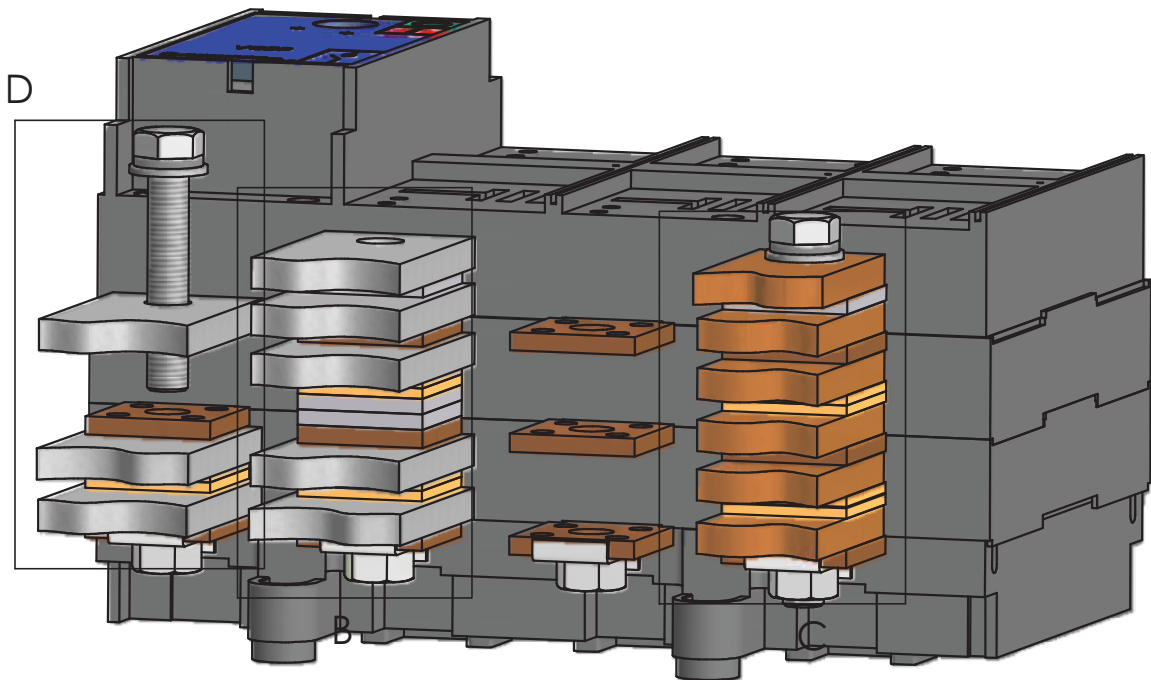
C (0,6 : 1)



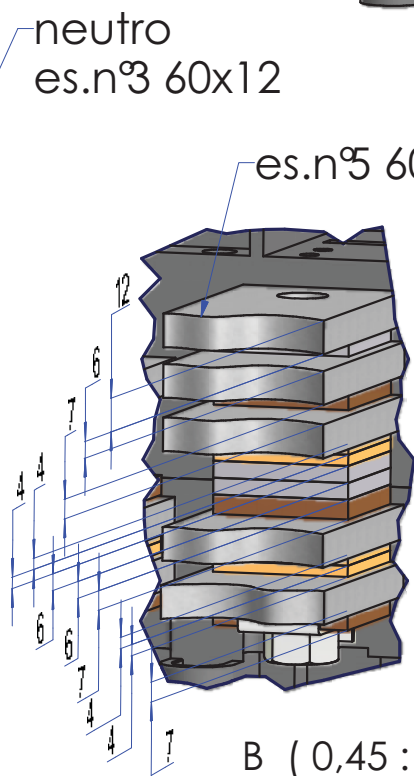
Пластины для выключателей

Тип	VC5P 4 mm	VC5P 4 mm
Код	18138	18139

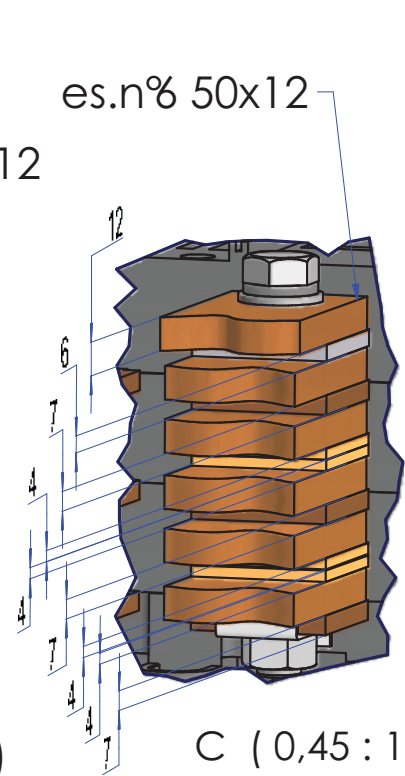
VC5P 2500 - 3150 A
Инструкция установки пластин



D (0,45 : 1)



B (0,45 : 1)



C (0,45 : 1)

neutro
es.n°3 60x12

es.n°5 60x12

es.n°6 50x12

Выключатели разъединители с предохранителями VCF

ОПИСАНИЕ

Серия выключателей с видимым разрывом VISUALCOMPACT F предназначенных для замыкания и размыкания под нагрузкой, а также отключения электрических цепей низкого напряжения.

Используются в качестве:

- основных, магистральных выключателей
 - выключателей электродвигателей
 - разъединителей
 - аварийных выключателей безопасности
- Выключатели представлены в 5 сериях на 13 значений тока

ОСНОВНЫЕ ХАРАКТЕРИСТИКИ

- Напряжение изоляции не менее 1000В переменного тока и 1500В постоянного тока
- 3-4 полюсное исполнение
- Высокие коммутационные свойства (категория применения AC-22, AC-23, IEC 60947-3)
- Высокие электрическая и механическая стойкости
- 4 разрывных контакта
- самоочищающиеся контакты
- Нейтральный полюс замыкается раньше и размыкается позже фазных полюсов
- подходят для предохранителей типа DIN, BS или NFC
- индикация состояния при помощи ручки
- Видимый разрыв контактов через смотровые окошки
- Независимость времени выключения от прилагаемого усилия
- Нейтральный полюс замыкается раньше и размыкается позже фазных полюсов
- по запросу версия с N
- Наличие защиты от случайного прикосновения к токоведущим частям
- Корпус из самогасящего негигроскопического изоляционного материала, соответствующего нормам V0-UL94 и обладающего высокими механическими характеристиками
- Жаростойкость (в соответствии с нормами МЭК 68-2 IEC 68-2)
- Широкий выбор аксессуаров
- Операция выключения может осуществляться с помощью:
рукоятки с внутренней блокировкой двери шкафа в положении ON (IP65) и блокировкой двери шкафа в положении OFF с помощью навесных замков
- рукоятки прямого управления (блокировка в положении OFF – по заказу).

УСЛОВИЯ ИСПОЛЬЗОВАНИЯ, МОНТАЖА И ТРАНСПОРТИРОВКИ

- Температура хранения -25 0С +55 0С
- Рабочая температура -20 0С +45 0С
- В случае повышенной температуры T_a , номинальный тепловой ток определяется по следующей формуле:

$$I_{the} = K I_{th}$$

$$K = 1 - (T_a - 45) / 100$$

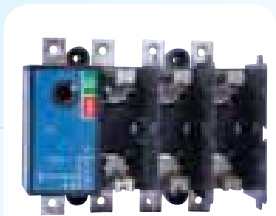
- Относительная влажность 95%
 - Рабочая частота 50-60Гц
 - Установка не выше 2000 м над уровнем моря
 - 3-я степень загрязнения согласно МЭК 947-1
 - Монтаж в корпусе:
в случае работы с полной нагрузкой без адекватной вентиляции объем шкафа должен превышать объем выключателя не менее чем в 5 раз
 - Условия производства соответствуют МЭК 947-1
 - соответствие (IEC 947-1):
8-часовой; непрерывный; повторнократковременный 60% класс 30; временный; периодически повторяющийся.
- Для работы в других условиях необходимо проконсультироваться у производителя

СООТВЕТСТВИЕ СТАНДАРТАМ

IEC 60947-1 IEC 60947-3, CEI EN 60947-1 / CEI EN 60947-3
IEC 439-1, CEI EN 60439-1
IEC 204-1, CEI EN 60204-1
VDE 0660 Teil 107
BS 5419

СЕРТИФИКАЦИЯ И АТТЕСТАЦИЯ: - KEMA, - RINA, - ENEL code 13.32.23, - AEM-MI, - LLOYD'S REGISTER, - CESI, - IENGF.

Коды заказов аксессуаров

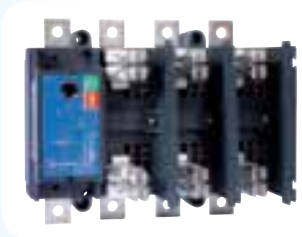


Тип	Ном. ток	Тип предохранителей			Пол.	Без ручки			С выносной ручкой		
		NFC	DIN	BS		NFC	DIN	BS Код	NFC	DIN	BS
32A	14x51	NH	C00	A2	3P	11020SM	11040SM	11060SM	11020	11040	11060
					4P	11030SM	11050SM	11070SM	11030	11050	11070
45A	14x51	NH	C00	A2 - A3	3P	11021SM	11041SM	11061SM	11021	11041	11061
					4P	11031SM	11051SM	11071SM	11031	11051	11071
VC1F 63A	22x58	NH	C00	A2 - A3	3P	11022SM	11042SM	11062SM	11022	11042	11062
					4P	11032SM	11052SM	11072SM	11032	11052	11072
80A	22x58	NH	C00	OSD (*)	3P	11023SM	11043SM	11063SM	11023	11043	11063
					4P	11033SM	11053SM	11073SM	11033	11053	11073
100A	22x58	NH	C00	OSD (*)	3P	11024SM	11044SM	11064SM	11024	11044	11064
					4P	11034SM	11054SM	11074SM	11034	11054	11074

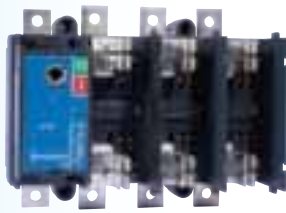


100 A	22x58	NH	00	A4	3P	12021SM	12041SM	12060SM	12021	12041	12060
					4P	12031SM	12051SM	12070SM	12031	12051	12070
125 A	22x58	NH	00	DEO (*)	3P	12022SM	12042SM	12061SM	12022	12042	12061
					4P	12032SM	12052SM	12071SM	12032	12052	12071
VC2F	-	NH	0	-	3P	-	12044SM	-	-	12044	-
					4P	-	12054SM	-	-	12054	-
160 A	-	NH	00	DEO (*)	3P	-	12043SM	12062SM	-	12043	12062
					4P	-	12053SM	12072SM	-	12053	12072
-	-	NH	0	-	3P	-	12045SM	-	-	12045	-
					4P	-	12055SM	-	-	12055	-

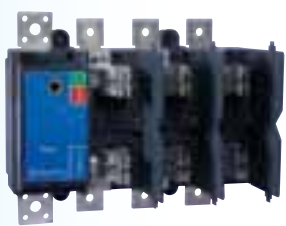
(*) не BS стандарт
Стандартный шток 200 мм в комплекте



Тип	Ном. ток	Тип предохранителей			Пол.	Без ручки			С выносной ручкой		
		NFC	DIN	BS		NFC	DIN	BS Код	NFC	DIN	BS
VC3F	200 A	-	NH 1	B1 - B2	3P	-	13041SM	13061SM	-	13041	13061
					4P	-	13051SM	13071SM	-	13051	13071
	250 A	-	NH 1	B1 - B3	3P	-	13042SM	13062SM	-	13042	13062
					4P	-	13052SM	13072SM	-	13052	13072



VC4F	315 A	-	NH 2	B1 - B3	3P	-	14022SM	14042SM	-	14022	14042
					4P	-	14032SM	14052SM	-	14032	14052
	400 A	-	NH 2	B1 - B4	3P	-	14023SM	14043SM	-	14023	14043
					4P	-	14033SM	14053SM	-	14033	14053



VC5F	630 A	-	NH 3	C2	3P	-	15020SM	15040SM	-	15020	15040
					4P	-	15030SM	15050SM	-	15030	15050
	800 A	-	NH 3	C3	3P	-	15022SM	15041SM	-	15022	15041
					4P	-	15032SM	15051SM	-	15032	15051

Доступные выключатели с предохранителями в 6-8 полюсной версии.

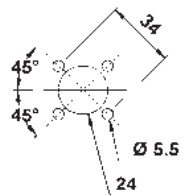
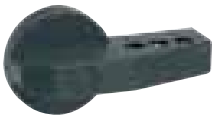
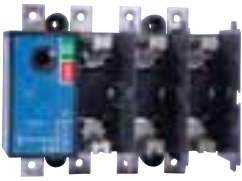
Технические характеристики

Тип		VC1F						
Номинальный ток	(In)	(A)	32A	45A	63A	80A	100A	
Ном. напряжение изоляции	с.а./AC	(Ui)	(V)	1000	1000	1000	1000	1000
	с.с./DC	(Ui)	(V)	1500	1500	1500	1500	1500
Номинальное импульсное напряжение	(U imp)	(kV)	8	8	8	8	8	
Номинальный тепловой ток	(Ith)	(A)	32	45	63	80	100	
Номинальный рабочий ток (Ie)	AC-21A	400V	(A)	32	45	63	80	100
		500V	(A)	32	45	63	80	100
		690V	(A)	32	45	63	80	100
	AC-22A	400V	(A)	32	45	63	80	80
		500V	(A)	32	45	63	80	80
		690V	(A)	32	45	63	80	80
	AC-23A	400V	(A)	32	45	63	80	80
		500V	(A)	25	32	45	63	63
		690V	(A)	20	25	32	45	45
	DC-21A(1)	48V	(A)	32	50	63	80	100
		110V	(A)	32	50	63	80	100
		220V	(A)	32	50	63	80	100
		400V	(A)	-	-	-	-	-
		500V	(A)	-	-	-	-	-
		600V	(A)	-	-	-	-	-
	DC-22A(1)	48V	(A)	32	50	63	80	80
		110V	(A)	32	50	63	80	80
		220V	(A)	32	50	63	80	80
		400V	(A)	-	-	-	-	-
		500V	(A)	-	-	-	-	-
		600V	(A)	-	-	-	-	-
	DC-23A(1)	48V	(A)	32	50	63	80	80
		110V	(A)	32	50	50	63	80
		220V	(A)	32	50	50	50	63
400V		(A)	-	-	-	-	-	
Ном. рабочая мощность 400V	AC-23-A	(kW)	17	23	33	42	42	
Номинальные данные предохранителя								
Тип		(A)	32	45	63	80	80	
Значение R.M.S.		(kA)	50	50	50	50	50	
Пиковые значения		(kA)	6	9	10	12	12	
Ном. включающая способность при 420V с.а. cosØ 0,35 (0,45*)		(A)	320*	450*	630*	800*	800*	
Ном. выключающая способность при 420V с.а. cosØ 0,35 (0,45*)		(A)	256*	360*	504*	640*	640*	
Номинальная вкл./выкл. способность при DC (230V L/R=15)		(A)	80	120	140	180	180	
Номинальная реактивная мощность при 400V		(kVAR)	15	20	30	40	45	
Механическая стойкость (кол.-во циклов)	n°		10000	10000	10000	10000	10000	
Электрическая стойкость (кол.-во циклов)	n°		1500	1500	1500	1500	1500	
Потери мощности на один полюс		(W)	1,2	1,2	1,2	1,2	1,2	
Максимальное сечение кабеля		mmq	25	25	25	25	35	
Размеры подключаемых шин		mm	12x3	12x3	12x3	12x3	16x3	
Момент затяжки		Nm	8	8	8	8	8	
			8	8	8	8	8	
Вес	3P	kg	1	1	1	1	1	
	4P	kg	1,1	1,1	1,1	1,1	1,1	

	VC2F			VC3F		VC4F	VC5F		
	100A	125A	160A	200A	250A	315A	400A	630A	800A
	1000	1000	1000	1000	1000	1000	1000	1000	1000
	1500	1500	1500	1500	1500	1500	1500	1500	1500
	12	12	12	12	12	12	12	12	12
	100	125	160	200	250	315	400	630	800
	100	125	160	200	250	315	400	630	800
	100	125	160	200	250	315	400	630	800
	100	125	160	200	250	315	400	630	800
	100	125	160	200	250	315	400	630	800
	100	125	160	200	250	315	400	630	800
	100	125	160	200	250	315	400	630	800
	100	125	160	200	250	315	400	630	800
	80	100	125	160	200	250	315	500	500
	63	80	100	125	160	200	250	400	400
	100	125	160	200	250	315	400	630	800
	100	125	160	200	250	315	400	630	800
	100	125	160	200	250	315	400	630	800
	100	125	160	200	250	315	400	630	630
	100	125	160	200	250	315	400	630	630
	-	-	-	-	-	315	400	630	630
	100	125	160	200	250	315	400	630	800
	100	125	160	200	250	315	400	630	800
	100	125	160	200	250	315	400	630	800
	100	125	160	200	250	315	400	630	630
	100	125	160	200	250	315	400	630	630
	-	-	-	-	-	315	400	630	630
	100	125	160	200	250	315	400	630	630
	100	125	160	160	200	315	315	500	500
	100	125	160	160	160	250	250	400	400
	100	125	160	-	-	-	-	-	-
	52	65	85	105	130	165	210	330	420
	100	125	160	200	250	315	400	630	800
	50	50	50	50	50	50	50	50	50
	12	15	15	20	25	25	30	40	40
	1000*	1250	1600	2000	2500	3150	4000	6300	8000
	800*	1000	1280	1600	2000	2520	3200	5040	6400
	252	320	400	500	640	800	1000	1600	2000
	45	50	70	90	110	140	180	300	370
	8000	8000	8000	7000	7000	7000	7000	4000	4000
	1000	1000	1000	1000	1000	1000	1000	1000	1000
	4,8	4,8	4,8	12	12	19,2	19,2	30	30
	70	70	70	120	120	240	240	2X185	2X185
	16X4	16X4	16X4	25X4	25X4	32X5	32X5	2X40X6	2X40X6
	12	12	12	18	18	34	34	45	45
	12	12	12	18	18	34	34	45	45
	1,9	1,9	1,9	5	5	7	7	13	13
	2	2	2	5,3	5,3	7,4	7,4	14,5	14,5

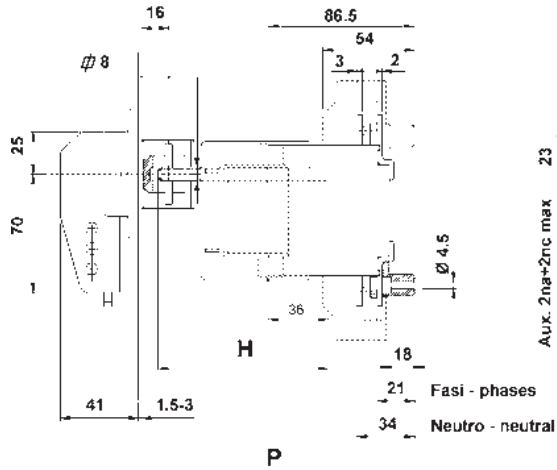
(1) Два полюса в серии (2) без предохранителя

Габаритные размеры выключателей серии VCF

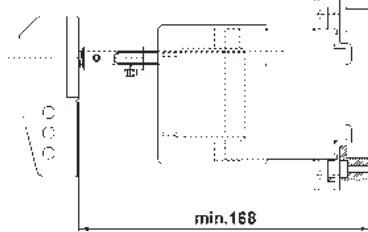


Установка ручки на дверь

VC1F



Прямая ручка

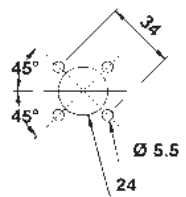
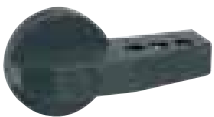
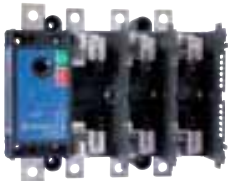


VC1F 32 ÷ 100 A

Подпись

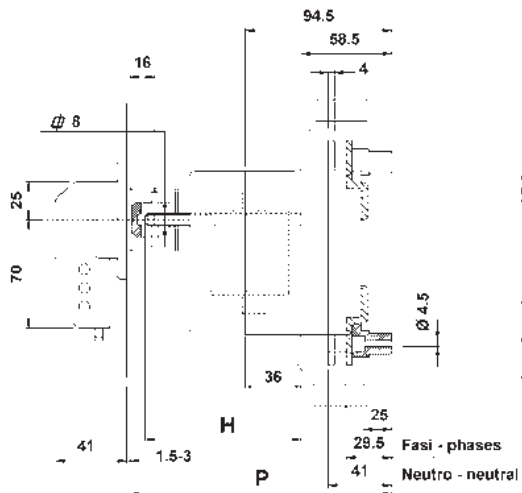
P		C	H
min	max		
157,2	260,5	60,5	P-C

C = constant

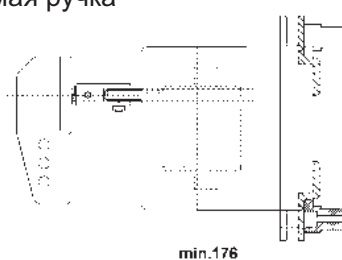


Установка ручки на дверь

VC2F



Прямая ручка



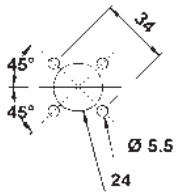
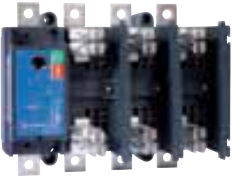
VC2F 100 ÷ 160 A

Подпись

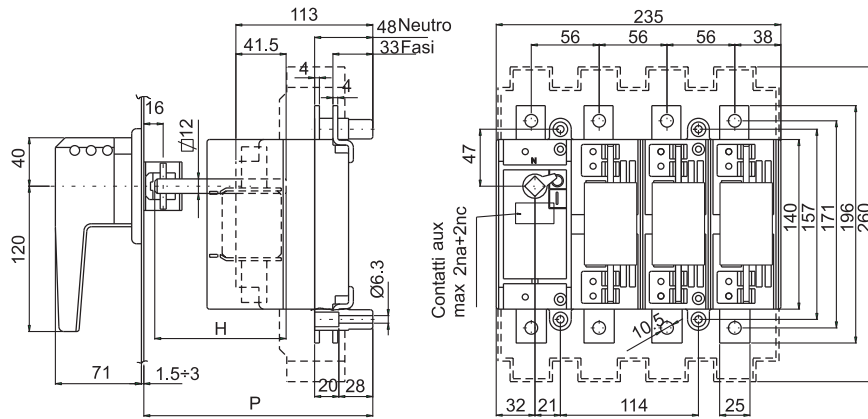
P		C	H
min	max		
165,5	268,5	68,5	P-C

C = constant

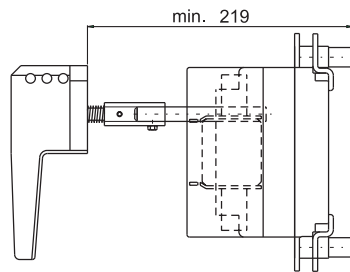
VC3F



Установка ручки на дверь



Прямая ручка



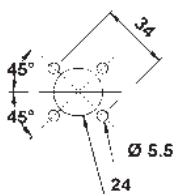
VC3F 200 ÷ 250 A

Подпись

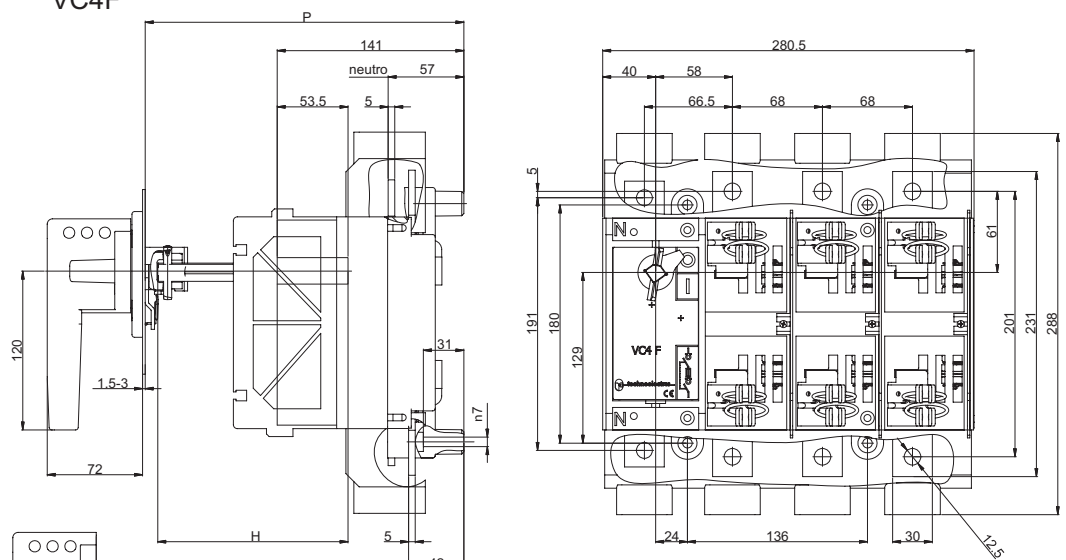
P		C	H
min	max		
189	280,5	71,5	P-C

C = constant

VC4F



Установка ручки на дверь



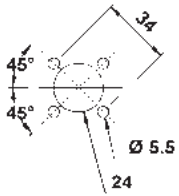
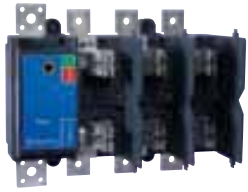
Прямая ручка

VC4F 315 ÷ 400 A

Подпись

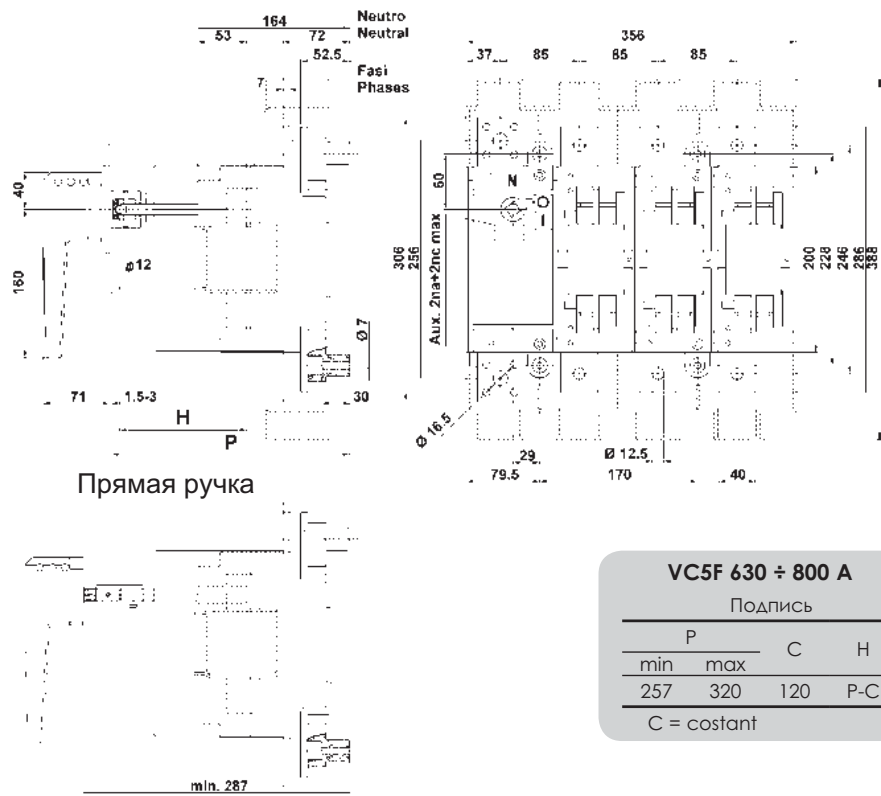
P		C	H
min	max		
215	296	96	P-C

C = constant



Установка ручки на дверь

VC5F



Прямая ручка

VC5F 630 ÷ 800 A

Подпись

P		C	H
min	max		
257	320	120	P-C

C = constant

Коды заказов аксессуаров

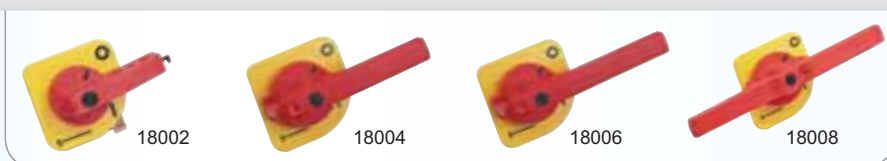
Выносная ручка

Тип	VC1F	VC2F	VC3F	VC4F	VC5F
Код	18001	18001	18003	18003	18005/18007



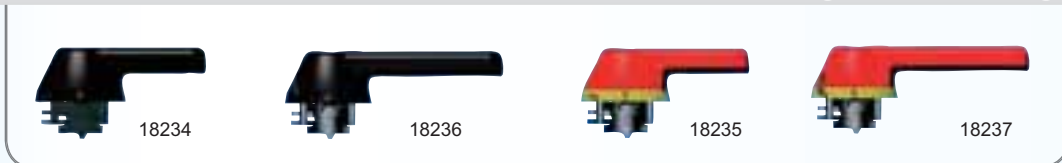
Аварийная выносная ручка

Тип	VC1F	VC2F	VC3F	VC4F	VC5F
Код	18002	18002	18004	18004	18006/18008

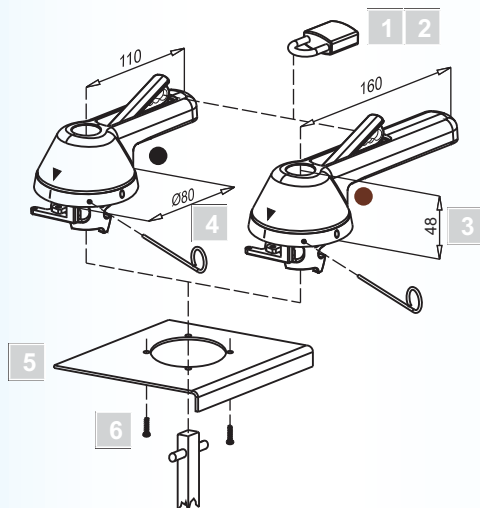
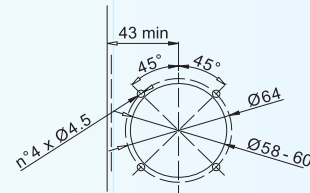


Выносная/аварийная ручка с двойной функцией защиты

VC1F	VC2F	VC3F	VC4F	VC5F
18234 ●	18234 ●	18234 ●		
			18236 ●	18236 ●
18235 ●	18235 ●	18235 ●		
			18237 ●	18237 ●



Для установки на дверь с блокировкой в позиции "On"
 Степень защиты IP 65
 Так же доступна аварийная ручка



- 1 С запираемой ручкой в положении "Off" максимум с 3-мя замками (1xØ8+2xØ6)
- 2 Предотвращение открывания двери с запираемой ручкой в положении "Off"
- 3 Высота ручки меньше чем 50 mm подходит для 2-х дверных шкафов
- 4 С использованием специальных инструментов (в комплекте), запирающий механизм ручки можно отпереть в положении "On", тогда дверь можно открыть. Запирающий механизм автоматически установится при закрытии двери.
- 5 Может быть установлена на дверь любой толщины
- 6 Ручка фиксируется при открытии двери



Шток 200 mm

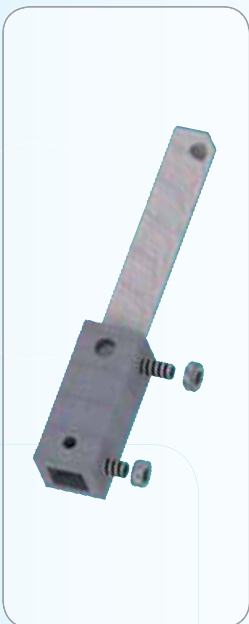
Тип	VC1F	VC2F	VC3F	VC4F	VC5F
Код	18201	18201	18207	18207	18207

Шток 300 mm

Тип	VC1F	VC2F	VC3F	VC4F	VC5F
Код	18202	18202	18208	18208	18208

Шток 400 mm

Тип	VC1F	VC2F	VC3F	VC4F	VC5F
Код	18203	18203	18209	18209	18209



Шток-удлинитель 100 mm

Тип	EO - EC 1/2	EO - EC 3/4/5/6
Код	18030	18032

Шток-удлинитель 200 mm

Тип	EO - EC 1/2	EO - EC 3/4/5/6
Код	18033	18035

Шток-удлинитель 300 mm

Тип	EO - EC 1/2	EO - EC 3/4/5/6
Код	18036	18038

Шток-удлинитель 400 mm

Тип	EO - EC 1/2	EO - EC 3/4/5/6
Код	18037	18039

Прямая ручка

Тип	VC1F	VC2F	VC3F	VC4F	VC5F
Код	18190	18191	18390	18193	18194 - 18195

Поставляется с защитной крышкой



18190 - 18191



18390



18193 - 18194



18195



Устройство блокировки для ручки прямого управления

Тип	VC1F	VC2F	VC3F	VC4F	VC5F
Код	18240	18241	18242	18243	18244

Устройство блокировки для ручки прямого управления

Тип	VC1F	VC2F	VC3F	VC4F	VC5F
Код	18100	18100	18100	18100	18102 - 18104



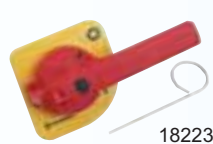
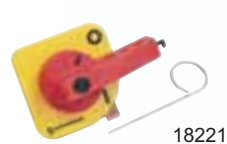
Выносная ручка с возможностью блокировки ключом

Тип	VC1F	VC2F	VC3F	VC4F	VC5F
Код	18220	18220	18222	18222	18224



Аварийная ручка с отпирающим механизмом

Тип	VC1F	VC2F	VC3F	VC4F	VC5F
Код	18221	18221	18223	18223	18225



Дополнительные контакты 1NA + 1NC отключаются перед главным контактом

Тип	VC1F	VC2F	VC3F	VC4F	VC5F
Код	18165	18165	18163	18160	18163



Дополнительные контакты 2NA + 2NC отключаются перед главным контактом

Тип	VC1F	VC2F	VC3F	VC4F	VC5F
Код	18166	18166	18164	18161	18164

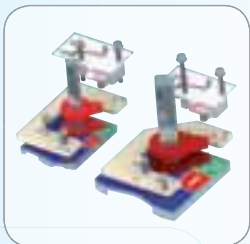


Дополнительные контакты 1NA + 1NC отключаются после главных контактов

Тип	VC1F	VC2F	VC3F	VC4F	VC5F
Код	18120	18120	18127	18127	18127

Дополнительные контакты 2NA + 2NC отключаются после главных контактов

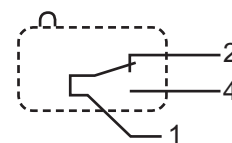
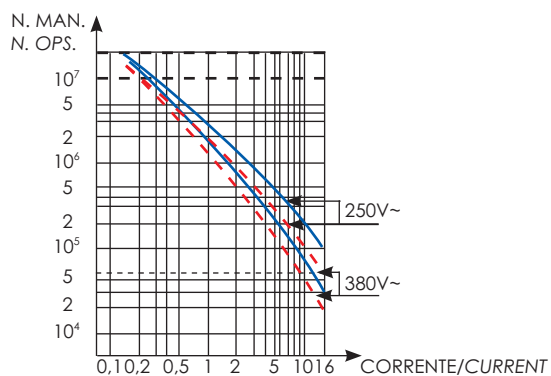
Тип	VC1F	VC2F	VC3F	VC4F	VC5F
Код	18123	18123	18128	18128	18128



Тепловая емкость 20А
Номинальная емкость 16А

Отключение перед главным контактом выключателя

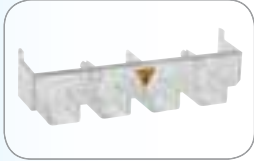
Изменение по сравнению с вспомогательным контактом





Верхняя клеммная крышка

Тип	VC1F	VC2F	VC3F	VC4F	VC5F
Код	18050	18052	18350	18054	18056



Нижняя клеммная крышка

Тип	VC1F	VC2F	VC3F	VC4F	VC5F
Код	18051	18053	18351	18055	18057



Крышка предохранителей

Тип	VC1F	VC2F	VC3F	VC4F	VC5F
Код	18180	18181	18380	18183	18184

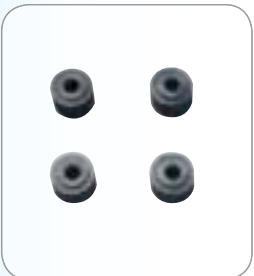


Индикатор предохранителя

Тип	VC1F	VC2F	VC3F	VC4F	VC5F
Код	18200 - ...				

Cod	Aux
18200-1	110-380 Vca/V AC
18200-2	380-660 Vca/V AC
18200-3	24 Vcc/V DC
18200-4	48 Vcc/V DC
18200-5	60 Vcc/V DC
18200-6	110 Vcc/V DC
18200-7	220-440 Vcc/V DC

-20°C In x 0.80 +30°C In x 1.05
 0°C In x 0.90 +40°C In x 1.12
 +10°C In x 0.96 +50°C In x 1.20
 +20°C In x 1.00 +60°C In x 1.30



Подкладки

Тип	VC1F	VC2F	VC3F	VC4F	VC5F
Код	18290	18291	18292	18293	18293

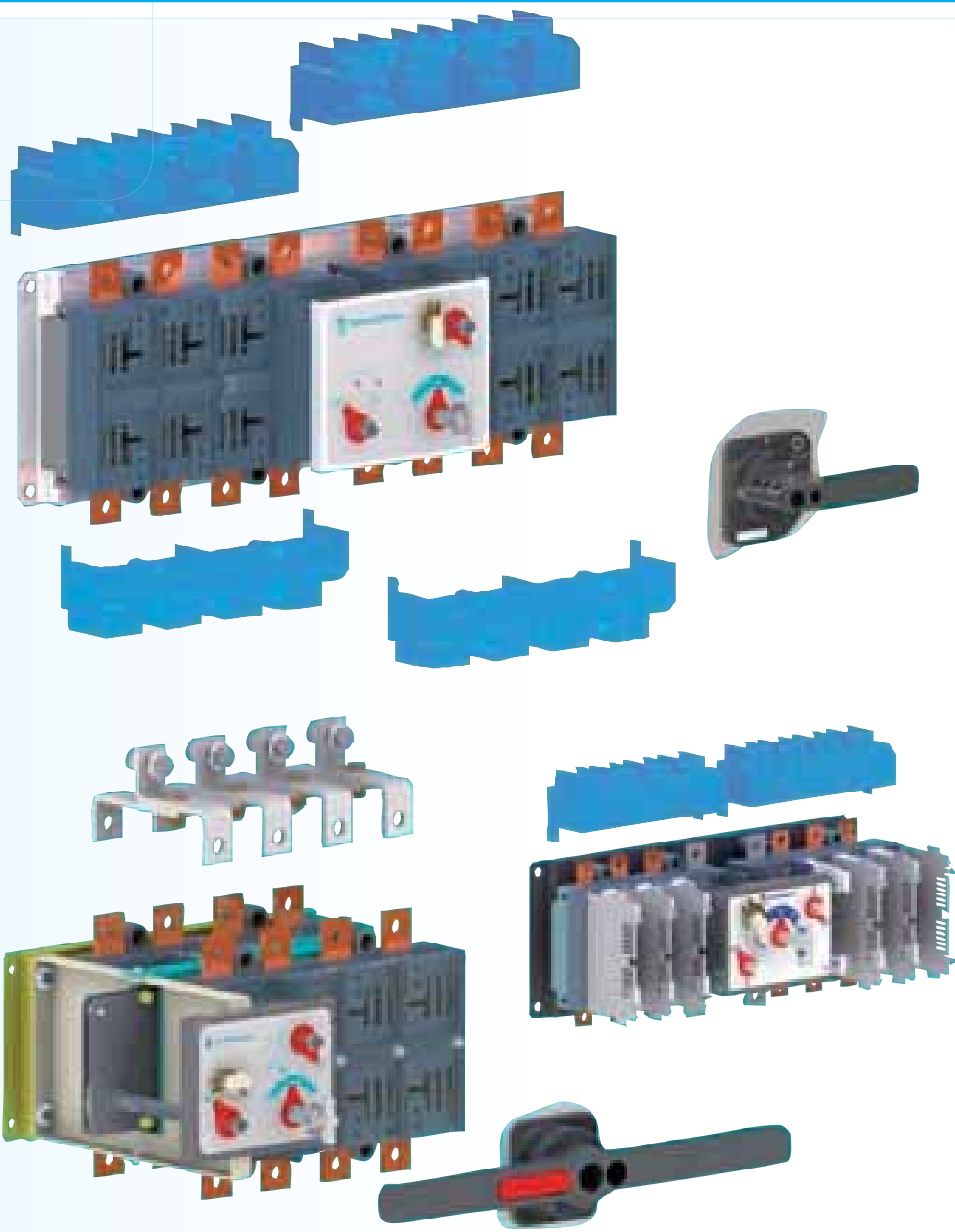
TIPO TYPE	A	Ø
VC1	5	15
VC2	5	18
VC3	10	17
VC4-5	15	24



Электрический замок

Тип	VC2F		VC3F		VC4F		VC5F	
	24 V dc	230 V ac	24 V ac	230 V ac	24 V dc	230 V ac	24 V ac	230 V ac
Код	18119B	18119B4	18117B	18117B4	18116B	18116B4	18115B	18115B4

Доступно разное питание



32 ÷ 3150 A

CMA



Переключатели нагрузки и переключатели by-pass CMA

ОПИСАНИЕ

Переключатели нагрузки ручного управления подходят для разрыва и управления двумя низковольтными электрическими цепями. Эти устройства коммутации сконструированы на основе двух стандартных выключателей нагрузки серии VISUALCOMPACT P или F механически заблокированных (технические характеристики полностью соответствуют данным VCP и VCF). Конфигурация из двух выключателей один над другим, делает конструкцию особо компактной и легкой для соединения кабелем или шиной.

ОСНОВНЫЕ ХАРАКТЕРИСТИКИ

- 3 положения I-0-II
- версия без 0 положение(I-II)(*) по запросу (**)
- вертикальные или горизонтальные выключатели нагрузки имеют блокировку от неправильного включения
- независимая операция переключения(время переключения не зависит от прилагаемого усилия)
- двойной разрыв контактов
- высокие коммутационные свойства (категория применения AC-23A, согласно нормам МЭК-947-3)
- высокая электрическая и механическая устойчивость
- устойчивость к образованию конденсата при влажности и температуре (IEC 68-2)
- широкий выбор аксессуаров
- доступна операция ручного переключения
- внешняя двойная изоляция выносной ручки в положении I или II. (external double insulated handle with door- interlock in position).
- степень защиты IP65. Возможность блокировки 3 навесными замками в положении 0.
- возможна версия переключателя by-pass только до 1250A 35kA
- по запросу специальное исполнение 6-8 полюсного переключателя.

УСЛОВИЯ ТЕХНИЧЕСКОГО ОБСЛУЖИВАНИЯ, МОНТАЖА И ТРАНСПОРТИРОВКИ

- температура хранения и транспортировки - 25°C + 55°C
- рабочая температура (окр среды) - 20°C + 45°C
- влажность max 95%
- рабочая частота 50-60Hz
- высота над уровнем моря max 2000 м.
- категория помещения 3 в соответствии с IEC60947-1
- режим работы (IEC 60947-1):
- 8 часов
- непрерывный
- периодичность 60% класс 30
- временный
- периодический, повторяющийся

Для использования оборудования в других эксплуатационных режимах свяжитесь с изготовителем.

(*) Функция совмещения 1,1+II,II до 1250A

(**) Только тип CS и CO, до 1250A 35kA

Переключатели

CSP



Тип	Номинальный ток	Без ручки		С выносной ручкой	
		Полюсов	Код	Полюсов	Код
CS1P	32A	3P	110008SM	3P	110008
		4P	110108SM	4P	110108
	45A	3P	110018SM	3P	110018
		4P	110118SM	4P	110118
	63A	3P	110028SM	3P	110028
		4P	110128SM	4P	110128
	80A	3P	110038SM	3P	110038
		4P	110138SM	4P	110138
	100A	3P	110048SM	3P	110048
		4P	110148SM	4P	110148
	125 A	3P	110058SM	3P	110058
		4P	110158SM	4P	110158
160 A	3P	110068SM	3P	110068	
	4P	110168SM	4P	110168	
CS2P	160 A	3P	120018SM	3P	120018
		4P	120118SM	4P	120118
	200 A	3P	120028SM	3P	120028
		4P	120128SM	4P	120128
	250 A	3P	120038SM	3P	120038
		4P	120138SM	4P	120138
CS3P	315 A	3P	130018SM	3P	130018
		4P	130118SM	4P	130118
	400 A	3P	130028SM	3P	130028
		4P	130128SM	4P	130128
	500 A	3P	130038SM	3P	130038
		4P	130138SM	4P	130138
CS4P	630 A	3P	140038SM	3P	140038
		4P	140138SM	4P	140138
	800 A	3P	140048SM	3P	140048
		4P	140148SM	4P	140148
CS5P (35kA)	800 A	3P	150008SM	3P	150008
		4P	150108SM	4P	150108
	1000 A	3P	150018SM	3P	150018
		4P	150118SM	4P	150118
	1250 A	3P	150028SM	3P	150028
		4P	150128SM	4P	150128
CS5P (50kA)	800 A	3P	150078SM	3P	150078
		4P	150178SM	4P	150178
	1000 A	3P	150088SM	3P	150088
		4P	150188SM	4P	150188
	1250 A	3P	150098SM	3P	150098
		4P	150198SM	4P	150198
	1600 A	3P	150038SM	3P	150038
		4P	150138SM	4P	150138
	2000 A	3P	150048SM	3P	150048
		4P	150148SM	4P	150148
	2500 A	3P	150058SM	3P	150058
		4P	150158SM	4P	150158
3150 A	3P	150068SM	3P	150068	
	4P	150168SM	4P	150168	
CS6P	1600 A	3P	160008SM	3P	160008
		4P	160108SM	4P	160108
	2000 A	3P	160018SM	3P	160018
		4P	160118SM	4P	160118
	2500 A	3P	160028SM	3P	160028
		4P	160128SM	4P	160128
	3150 A	3P	160038SM	3P	160038
		4P	160138SM	4P	160138

Коды заказа

Переключатели

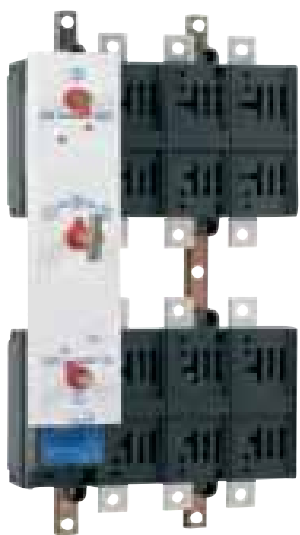
COP



Тип	Номинальный ток	Без ручки		С выносной ручкой	
		Полюсов	Код	Полюсов	Код
CO1P	32A	3P	110003SM	3P	110003
		4P	110103SM	4P	110103
	45A	3P	110013SM	3P	110013
		4P	110113SM	4P	110113
	63A	3P	110023SM	3P	110023
		4P	110123SM	4P	110123
	80A	3P	110033SM	3P	110033
		4P	110133SM	4P	110133
	100A	3P	110043SM	3P	110043
		4P	110143SM	4P	110143
	125 A	3P	110053SM	3P	110053
		4P	110153SM	4P	110153
160 A	3P	110063SM	3P	110063	
	4P	110163SM	4P	110163	
CO2P	160 A	3P	120013SM	3P	120013
		4P	120113SM	4P	120113
	200 A	3P	120033SM	3P	120033
		4P	120123SM	4P	120123
	250 A	3P	120023SM	3P	120023
		4P	120133SM	4P	120133
315 A	3P	120043SM	3P	120043	
	4P	120143SM	4P	120143	
CO3P	315 A	3P	130013SM	3P	130013
		4P	130113SM	4P	130113
	400 A	3P	130023SM	3P	130023
		4P	130123SM	4P	130123
500 A	3P	130033SM	3P	130033	
	4P	130133SM	4P	130133	
CO4P	630 A	3P	140033SM	3P	140033
		4P	140133SM	4P	140133
800 A	3P	140043SM	3P	140043	
	4P	140143SM	4P	140143	
CO5P (35kA)	800 A	3P	150003SM	3P	150003
		4P	150103SM	4P	150103
	1000 A	3P	150013SM	3P	150013
		4P	150113SM	4P	150113
	1250 A	3P	150023SM	3P	150023
		4P	150123SM	4P	150123
CO5P (50kA)	800 A	3P	150073SM	3P	150073
		4P	150173SM	4P	150173
	1000 A	3P	150083SM	3P	150083
		4P	150183SM	4P	150183
	1250 A	3P	150093SM	3P	150093
		4P	150193SM	4P	150193
	1600 A	3P	150033SM	3P	150033
		4P	150133SM	4P	150133
	2000 A	3P	150043SM	3P	150043
		4P	150143SM	4P	150143
	2500 A	3P	150053SM	3P	150053
		4P	150153SM	4P	150153
3150 A	3P	150063SM	3P	150063	
	4P	150163SM	4P	150163	
CO6P	1600 A	3P	160003SM	3P	160003
		4P	160103SM	4P	160103
	2000 A	3P	160013SM	3P	160013
		4P	160113SM	4P	160113
	2500 A	3P	160023SM	3P	160023
		4P	160123SM	4P	160123
	3150 A	3P	160033SM	3P	160033
		4P	160133SM	4P	160133

Вертикальный
переключатель

CCP



Тип	Номинальный ток	Без ручки		С выносной ручкой		
		Полюсов	Код	Полюсов	Код	
CC1P	32A	3P	110002SM	3P	110002	
		4P	110102SM	4P	110102	
	45A	3P	110012SM	3P	110012	
		4P	110112SM	4P	110112	
	63A	3P	110022SM	3P	110022	
		4P	110122SM	4P	110122	
	80A	3P	110032SM	3P	110032	
		4P	110132SM	4P	110132	
	100A	3P	110042SM	3P	110042	
		4P	110142SM	4P	110142	
	125 A	3P	110052SM	3P	110052	
		4P	110152SM	4P	110152	
	160 A	3P	110062SM	3P	110062	
		4P	110162SM	4P	110162	
CC2P	160 A	3P	120012SM	3P	120012	
		4P	120112SM	4P	120112	
	200 A	3P	120022SM	3P	120022	
		4P	120122SM	4P	120122	
	250 A	3P	120032SM	3P	120032	
		4P	120132SM	4P	120132	
	315 A	3P	120042SM	3P	120042	
		4P	120142SM	4P	120142	
	CC3P	315 A	3P	130012SM	3P	130012
			4P	130112SM	4P	130112
400 A		3P	130022SM	3P	130022	
		4P	130122SM	4P	130122	
500 A		3P	130032SM	3P	130032	
		4P	130132SM	4P	130132	
CC4P	630 A	3P	140032SM	3P	140032	
		4P	140132SM	4P	140132	
	800 A	3P	140042SM	3P	140042	
		4P	140142SM	4P	140142	
CC5P (35kA)	800 A	3P	150002SM	3P	150002	
		4P	150102SM	4P	150102	
	1000 A	3P	150012SM	3P	150012	
		4P	150112SM	4P	150112	
	1250 A	3P	150022SM	3P	150022	
		4P	150122SM	4P	150122	
CC5P (50kA)	800 A	3P	150072SM	3P	150072	
		4P	150172SM	4P	150172	
	1000 A	3P	150082SM	3P	150082	
		4P	150182SM	4P	150182	
	1250 A	3P	150092SM	3P	150092	
		4P	150192SM	4P	150192	

Переключатель by-pass
вертикальный

ВУР

Коды заказа



Тип	Номинальный ток	Без ручки		С выносной ручкой	
		Полюсов	Код	Полюсов	Код
ВУР1 VERT.	125А	3P	110057SM	3P	110057
		4P	110157SM	4P	110157
ВУР2 VERT.	250А	3P	120037SM	3P	120037
		4P	120137SM	4P	120137
ВУР3 VERT.	400А	3P	130027SM	3P	130027
		4P	130127SM	4P	130127
ВУР4 VERT.	630А	3P	140037SM	3P	140037
		4P	140137SM	4P	140137
ВУР5 VERT.	1250А	3P	150027SM	3P	150027
		4P	150127SM	4P	150127

Переключатель by-pass

ВУР

Коды заказа



Тип	Номинальный ток	Senza maniglia		С выносной ручкой	
		Полюсов	Код	Полюсов/	Код
ВУР1 SOVR.	125А	3P	110050SM	3P	110050
		4P	110150SM	4P	110150
ВУР2 SOVR.	250А	3P	120030SM	3P	120030
		4P	120130SM	4P	120130
ВУР3 SOVR.	400А	3P	130020SM	3P	130020
		4P	130120SM	4P	130120
ВУР4 SOVR.	630А	3P	140030SM	3P	140030
		4P	140130SM	4P	140130
ВУР5 SOVR.	1250А	3P	150020SM	3P	150020
		4P	150120SM	4P	150120

Тип		CS/CO/BYP - 1P								CS/CO/BYP - 2P			
Номинальный ток	(In)		32A	45A	63A	80A	100A	125A	160A	160A	200A	250A	315A
Ном. напряжение изоляции	с.а./AC	(U _i) (V)	1000	1000	1000	1000	1000	1000	1000	1000	1000	1000	1000
	с.с./DC	(U _i) (V)	1500	1500	1500	1500	1500	1500	1500	1500	1500	1500	1500
Номинальное импульсное напряжение	(U _{imp}) (kV)		8	8	8	8	8	8	8	12	12	12	12
Номинальный тепловой ток	(I _{th}) (A)		32	45	63	80	100	125	160	160	200	250	315
			400V (A)	32	45	63	80	100	125	125/160	160	200	250
AC-21A/B	500V (A)		32	45	63	80	100	125	125/160	160	200	250	250/315
	690V (A)		32	45	63	80	100	125	125/160	160	200	250	250/315
AC-22A/B	400V (A)		32	45	63	80	100	125	125/160	160	200	250	250/315
	500V (A)		32	45	63	80	100	125	125/125	160	200	250	250/250
AC-23A/B	690V (A)		32	45	63	80	100	125	125/125	160	200	250	250/250
	400V (A)		32	45	63	80	100	125	125/125	160	200	250	250/250
Номинальный рабочий ток (I _e)	AC-23A/B	500V (A)	25	35	45	63	80	100	100/100	125	160	200	200/200
	690V (A)		20	30	35	45	63	80	80/80	100	125	160	160/160
DC-21A/B(1)	220V (A)		32	45	63	80	100	125	125/160	160	200	250	250/315
	420V (A)		-	-	-	-	-	-	-	160	200	250	250/315
DC-22A/B(1)	560V (A)		-	-	-	-	-	-	-	-	-	-	-
	220V (A)		32	45	63	80	100	125	125/125	160	200	250	250/315
DC-23A/B(1)	420V (A)		-	-	-	-	-	-	-	160	200	250	250/250
	560V (A)		-	-	-	-	-	-	-	-	-	-	-
Ном. включающая способность при 400V AC23	220V (A)		20	30	35	45	63	80	80/80	160	200	250	250/250
	420V (A)		-	-	-	-	-	-	-	160	200	250	250/250
Ном. выключающая способность при 400V AC23	560V (A)		-	-	-	-	-	-	-	-	-	-	-
	220V (A)		320	450	630	800	1000	1250	1250	1600	2000	2500	2500
Допустимый ток к.з. (в течении 1 сек)	(kA)		5	5	5	5	5	5	5	8	8	8	8
Допустимый ток к.з. (в течении 0,25 сек)	(kA)		10	10	10	10	10	10	10	16	16	16	16
Допустимый ток включения на к.з.	(400V) (kA)		7,5	7,5	7,5	7,5	7,5	7,5	7,5	13,5	13,5	13,5	13,5
Ном. рабочая мощность при AC-23A	(400V) (Kw)		17	23	33	42	52	65	65	85	105	130	130
Номинальные данные предохранителя													
Тип	(A)		32	45	63	80	100	125	125	160	200	250	250
Значение R.M.S.	(kA)		50	50	50	50	50	50	50	50	50	50	50
Пиковые значения	(kA)		6	9	10	12	12	15	15	20	20	25	25
Механическая стойкость (кол.-во циклов)	n°		12000	12000	12000	12000	12000	10000	10000	10000	10000	10000	10000
Электрическая стойкость (кол.-во циклов)	n°		3000	3000	3000	3000	3000	2000	2000	2000	2000	2000	2000/2000
Номинальная реактивная мощность при 400V	kVAR		15	20	30	40	45	50	50	70	90	110	110
Потери мощности на один полюс	(W)		0,1	0,2	0,4	0,7	1,1	1,7	2,7	1,6	2,4	3,8	6,1
Максимальное сечение кабеля	mmq		50	50	50	50	50	50	70	120	120	120	185
Размеры подключаемых шин	mm		16x3	16x3	16x3	16x3	16x3	16x3	16x4	20x5	20x5	20x5	20x6

CS/CO/BYP - 3P			CS/CO/BYP - 4P			CS/CO/BYP - 5P			CS/CO/BYP - 5P 50 kA						CS/CO/BYP - 6P				
315A	400A	500A	630A	800A	800A	1000A	1250A	800A	1000A	1250A	1600A	2000A	2500A	3150A	1600A	2000A	2500A	3150A	
1000	1000	1000	1000	1000	1000	1000	1000	1000	1000	1000	1000	1000	1000	1000	1000	1000	1000	1000	
1500	1500	1500	1500	1500	1500	1500	1500	1500	1500	1500	1500	1500	1500	1500	1500	1500	1500	1500	
12	12	12	12	12	12	12	12	12	12	12	12	12	12	12	12	8	8	8	
315	400	500	630	800	800	1000	1250	800	1000	1250	1600	2000	2500	3150	1600	2000	2500	3150	
315	400	500/500	630	630/800	800	1000	1250	800	1000	1250	1600	2000	2500	3150	1600	2000	2500	3150	
315	400	500/500	630	630/800	800	1000	1250	800	1000	1250	1250	1600	2000	2500	1600	2000	2500	3150	
315	400	400/500	630	630/800	800	1000	1250	800	1000	1250	1250	1250	1250	1250	1250	1250	1250	1250	
315	400	500/500	630	630/800	800	1000	1250	800	1000	1250	1250	1250	-	-	1600	2000	2500	1600	
315	400	400/400	630	630/630	800	1000	1250	800	1000	1250	-	-	-	-	1250	1250	1250	-	
315	400	400/400	630	630/630	800	1000	1250	800	1000	1250	-	-	-	-	400	400	800	-	
315	400	500/500	630	630/630	800	1000	1250	800	1000	1250	-	-	-	-	1250	1250	-	-	
250	315	315/315	500	500/500	800	800	800	630	800	1000	-	-	-	-	800	800	-	-	
200	250	250/250	400	400/400	400	400	400	500	630	800	-	-	-	-	400	400	-	-	
315	400	400/500	630	630/800	800	1000	1250	800	1000	1250	1600	2000	-	-	1600	2000	-	-	
315	400	400/500	630	630/800	-	-	-	-	-	-	-	-	-	-	-	-	-	-	
315	400	400/500	630	630/800	-	-	-	-	-	-	-	-	-	-	-	-	-	-	
315	400	400/500	630	630/800	800	1000	1250	800	1000	1250	-	-	-	-	-	-	-	-	
315	400	400/400	630	630/630	-	-	-	-	-	-	-	-	-	-	-	-	-	-	
315	400	400/400	630	630/630	-	-	-	-	-	-	-	-	-	-	-	-	-	-	
315	400	400/400	630	630/630	500	630	800	500	630	800	-	-	-	-	-	-	-	-	
315	400	400/400	630	630/630	-	-	-	-	-	-	-	-	-	-	-	-	-	-	
315	400	400/400	630	630/630	-	-	-	-	-	-	-	-	-	-	-	-	-	-	
3150	4000	5000	6300	6300	8000	10000	12500	8000	10000	12500	-	-	-	-	12500	12500	-	-	
2520	3200	4000	5040	5040	6400	8000	10000	6400	8000	10000	-	-	-	-	10000	10000	-	-	
13	13	13	26,5	26,5	35	35	35	50	50	50	50	50	50	50	60	60	70	70	
26	26	26	53	53	70	70	70	100	100	100	100	100	100	100	120	120	140	140	
26	26	26	30	30	73,5	73,5	73,5	105	105	105	105	105	105	105	105	105	105	105	
165	210	210	330	330	420	525	630	420	525	630	630	630	-	-	630	630	-	-	
315	400	400	630	630	800	1000	1000	800	1000	1000	-	-	-	-	-	-	-	-	
50	50	50	50	50	100	100	100	100	100	100	-	-	-	-	-	-	-	-	
25	30	30	40	40	70	90	100	70	90	100	-	-	-	-	-	-	-	-	
8000	8000	8000	8000	8000	7000	7000	7000	4000	4000	4000	4000	4000	2000	2500	4000	2500	2500	2500	
1500	1500	1500/200	1500	1500/200	1000	1000	1000	1000	1000	1000	500	500	500	500	1000	500	500	500	
140	180	180	300	300	380	475	600	380	475	600	-	-	-	-	780	850	1100	1250	
5,9	9,4	14,8	15,6	25,7	17,5	27,3	42,7	15,6	24,3	38,0	38,3	61,3	91,7	145,5	47,8	74,7	85,4	118,1	
185	2x150	2x150	2x185	2x240	2x240	-	-	2x240	-	-	-	-	-	-	-	-	-	-	
2x25x42x25x5	2x25x5	2x32x6	2x40x6	2x50x5	2x50x6	2x50x8	2x50x5	2x50x6	2x50x8	2x50x8	3x50x8	3x50x12	4x50x12	6x50x12	2x80x10	2x80x10	3x80x10	3x100x10	

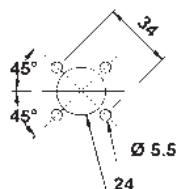
Два полюса в серии

Габаритные размеры переключателей серии CSP

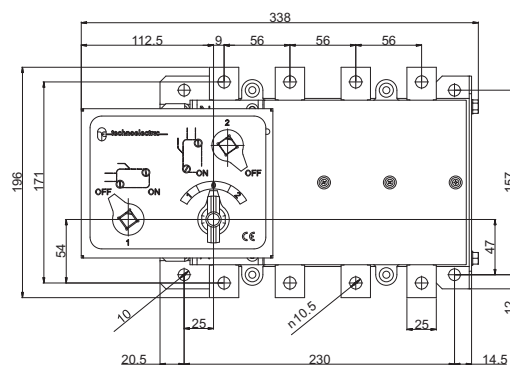
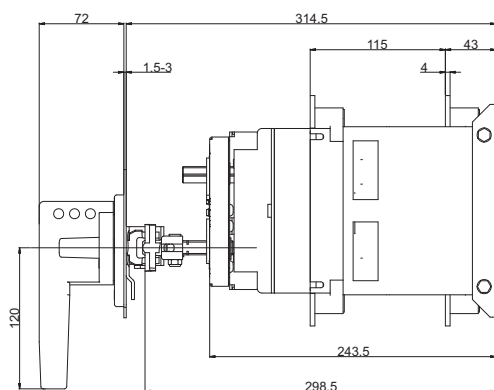
Габаритные размеры переключателей



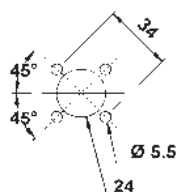
CS3P



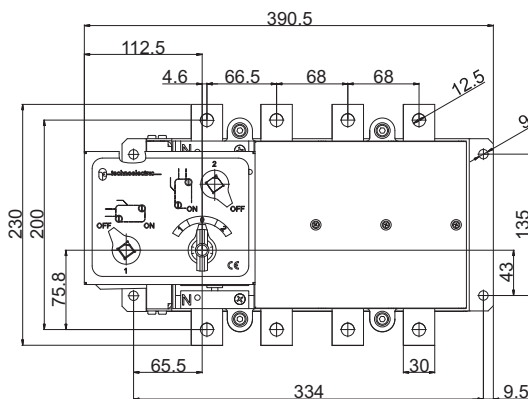
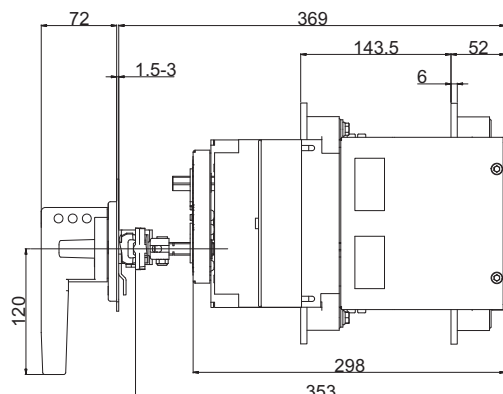
Установка ручки на дверь



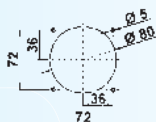
CS4P



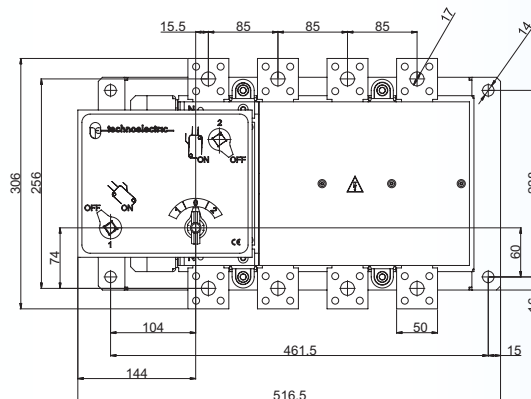
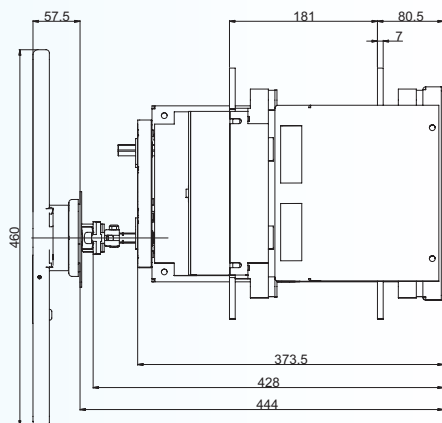
Установка ручки на дверь



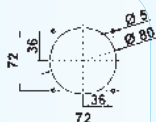
CS5P 800 ÷ 1250 A



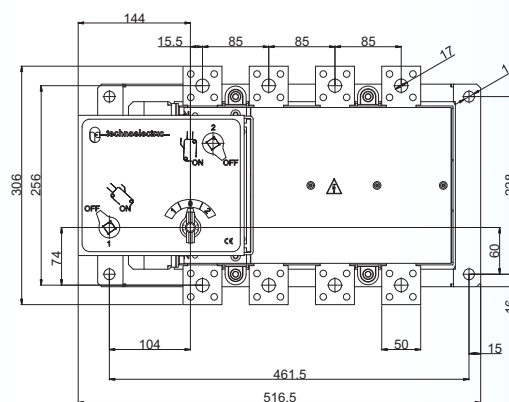
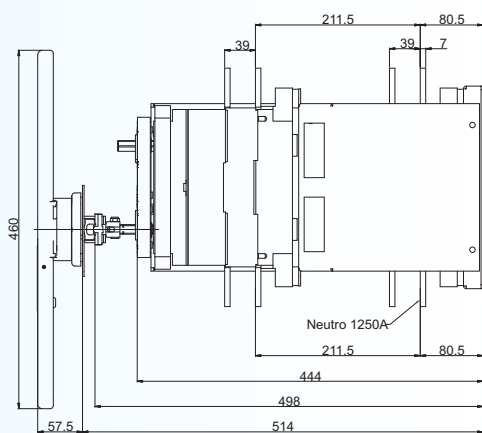
Установка ручки на дверь

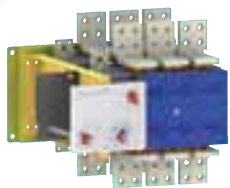


CS5P 1600 ÷ 2000 A

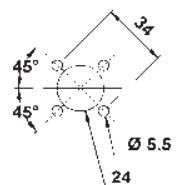


Установка ручки на дверь

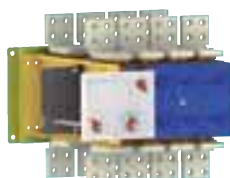
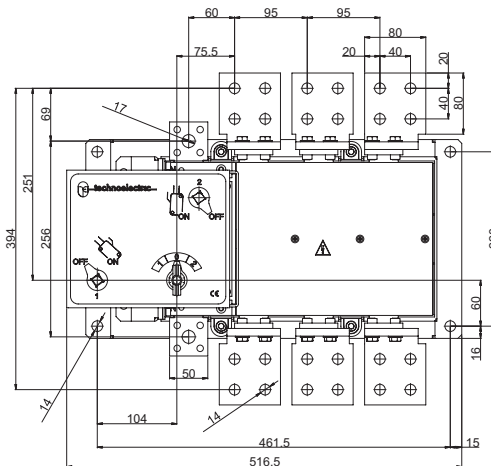
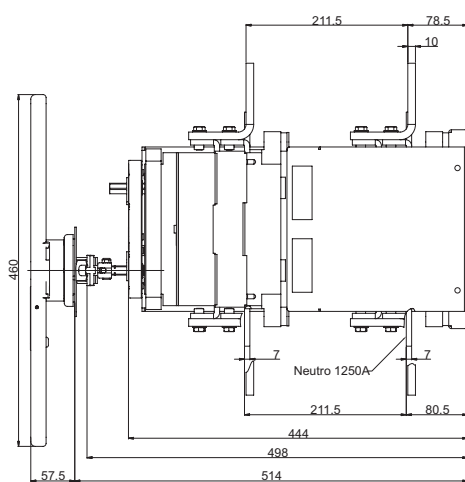




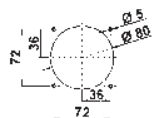
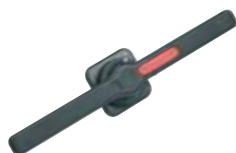
CS6P 2000 A N1250 A



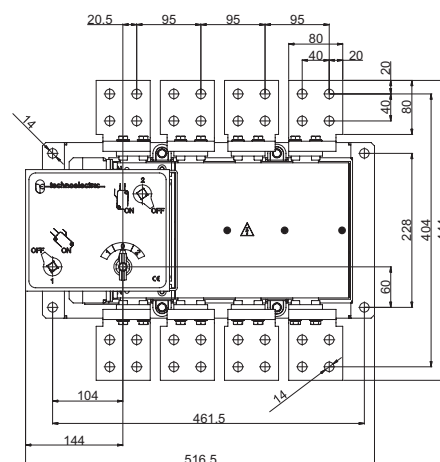
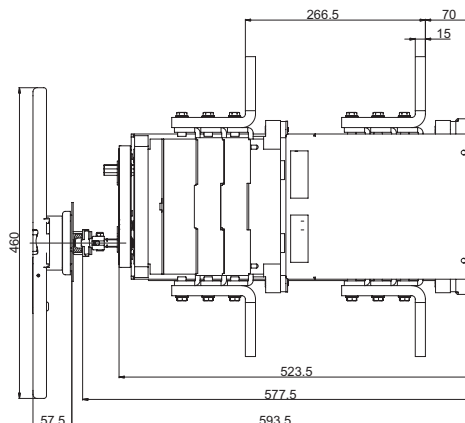
Установка ручки на дверь

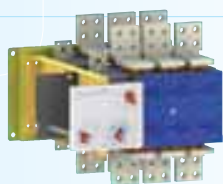


CS6P 2500 A FN

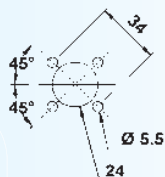
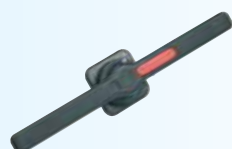


Установка ручки на дверь

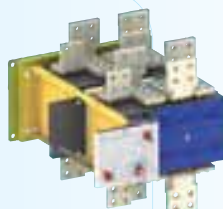
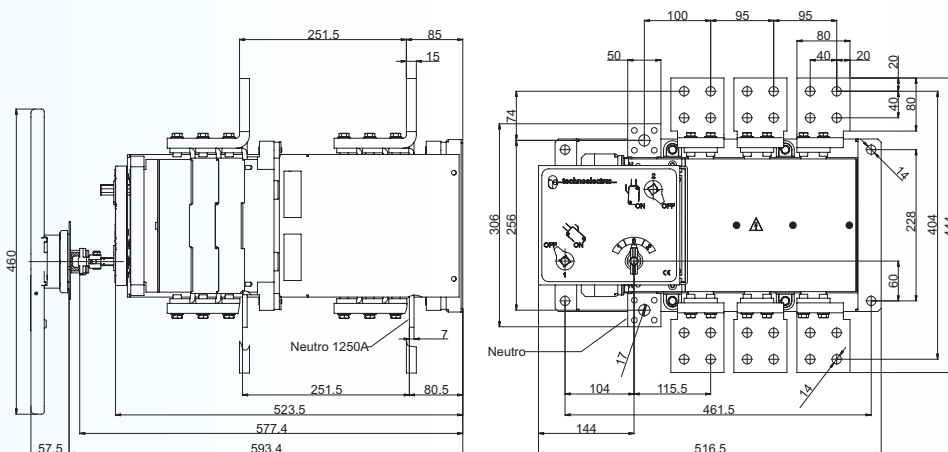




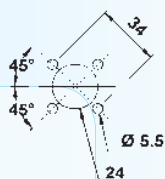
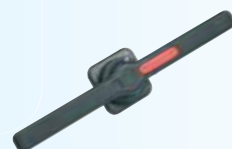
CS6P 2500 A N1250 A



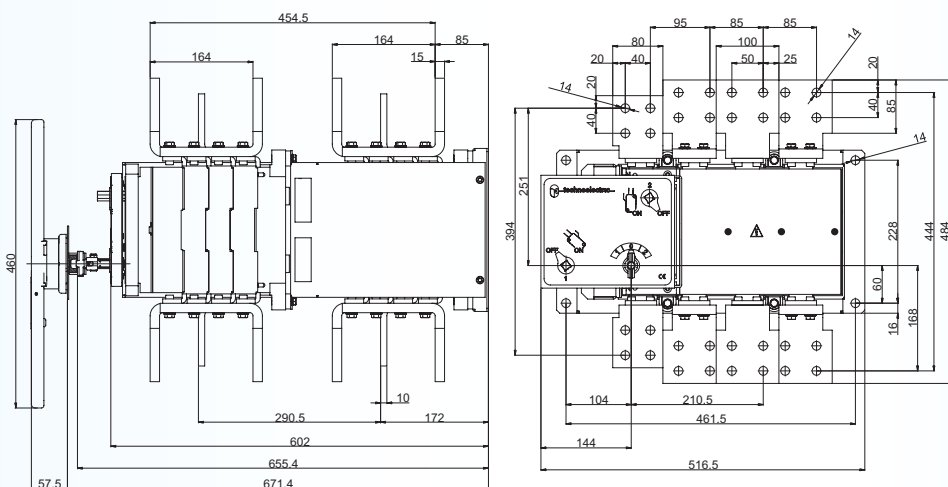
Установка ручки на дверь



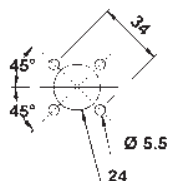
CS6P 3150 A



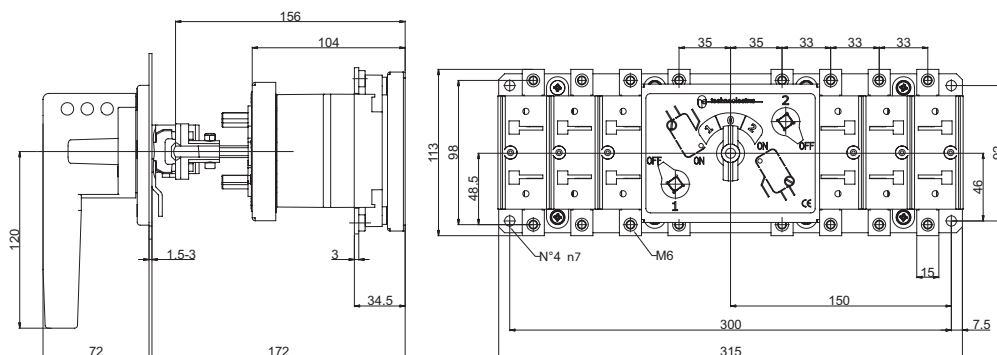
Установка ручки на дверь



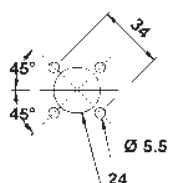
CO1P



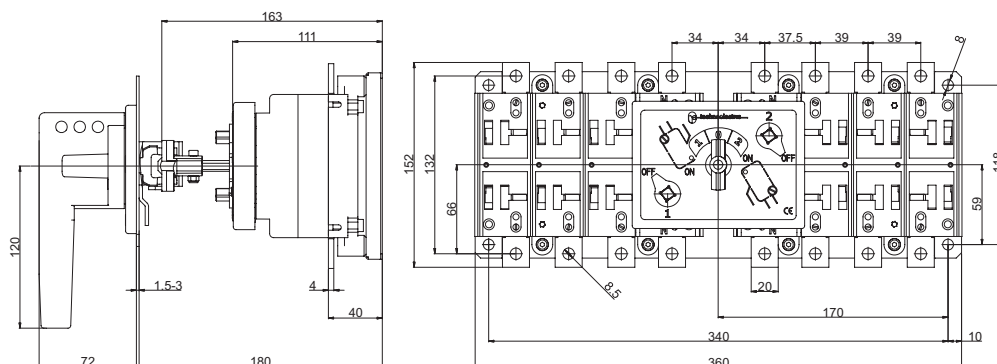
Установка ручки на дверь

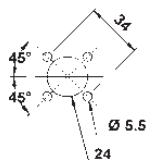


CO2P



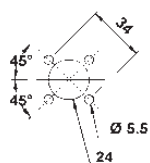
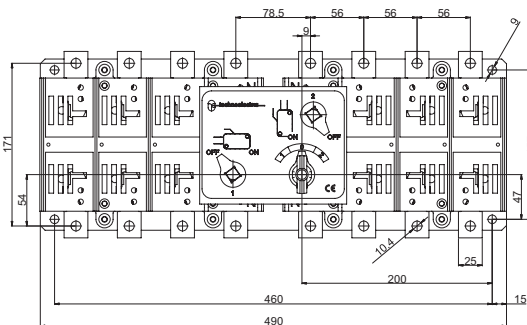
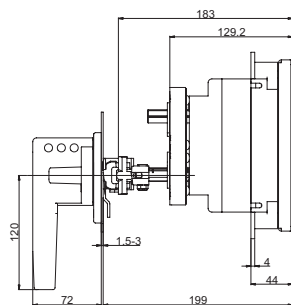
Установка ручки на дверь





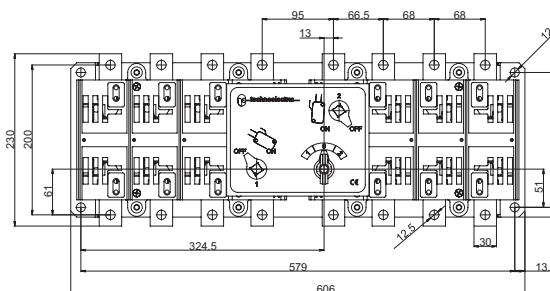
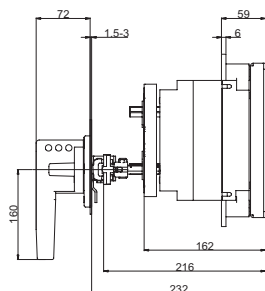
Установка ручки на дверь

CO3P

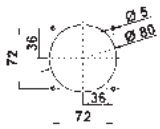
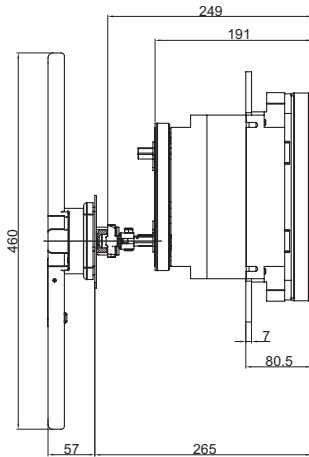


Установка ручки на дверь

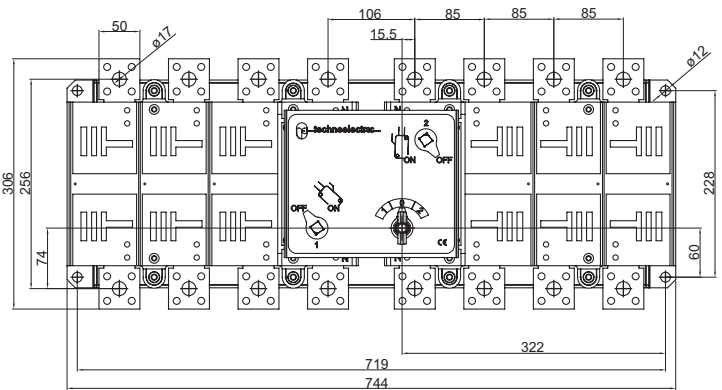
CO4P



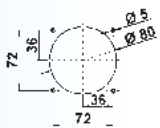
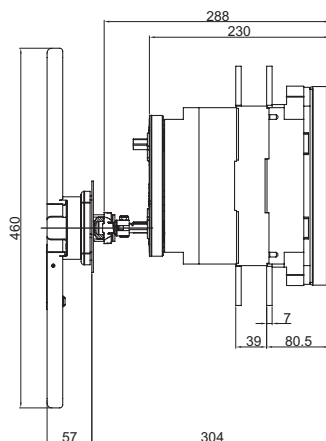
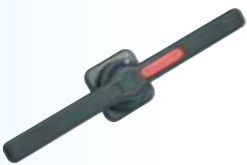
CO5P 800 ÷ 1250 A



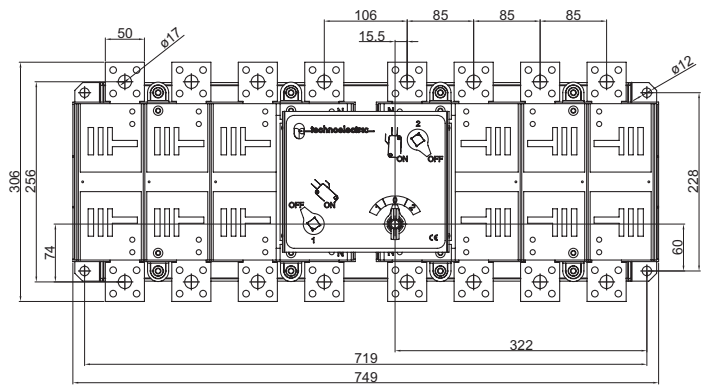
Установка ручки на дверь



CO5P 1600 ÷ 2000 A

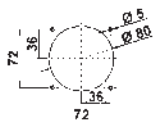
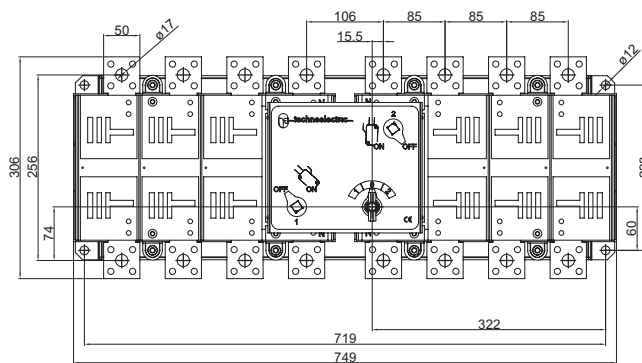
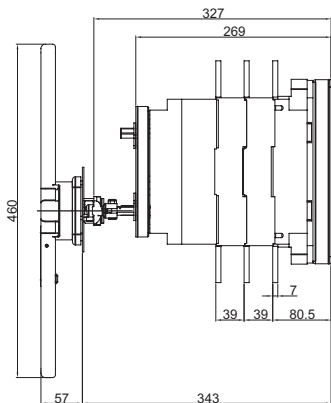


Установка ручки на дверь





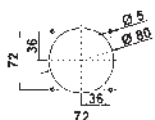
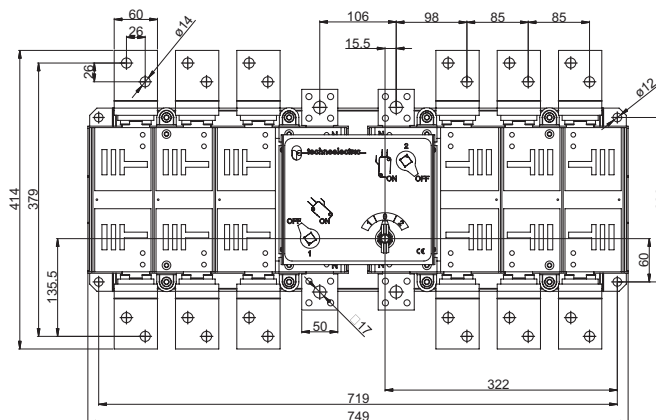
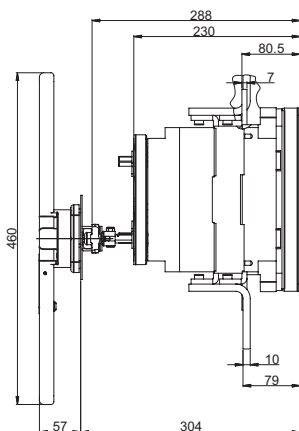
CO5P 2500 ÷ 3150 A



Установка ручки на дверь



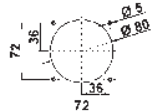
CO6P 1600 A N1250A



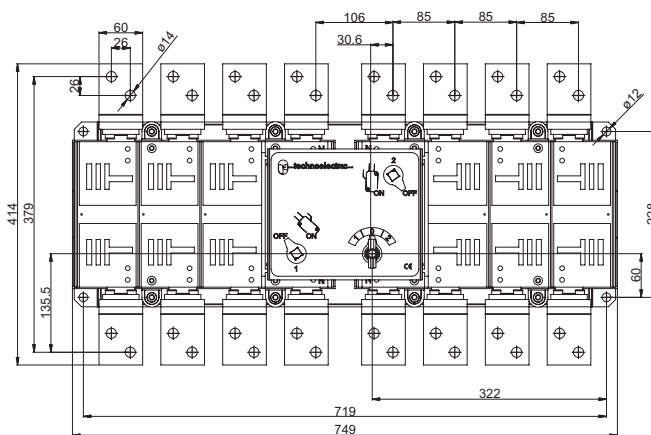
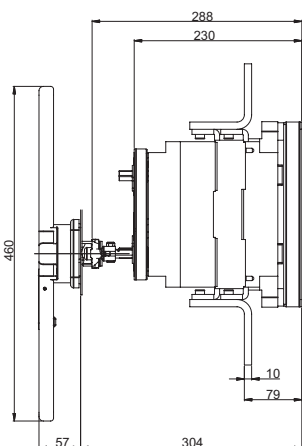
Установка ручки на дверь



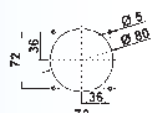
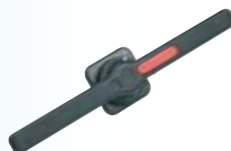
CO6P FN 1600A



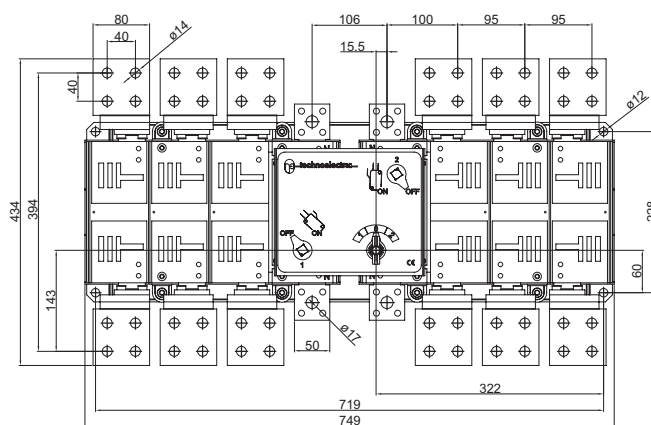
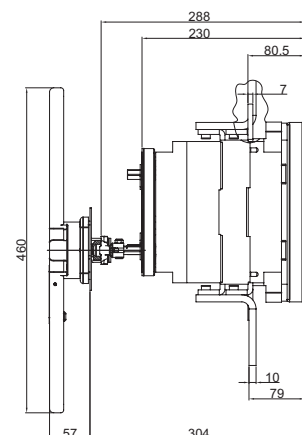
Установка ручки на дверь



CO6P 2000 A N1250 A

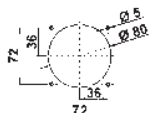
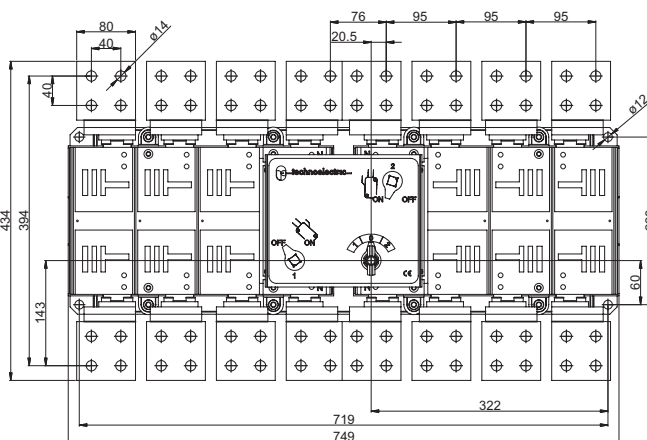
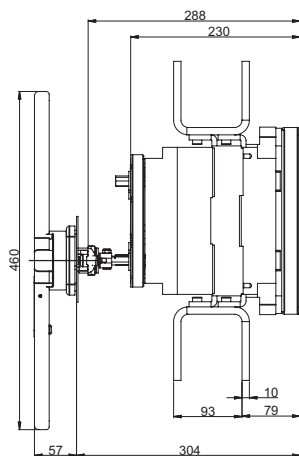


Установка ручки на дверь

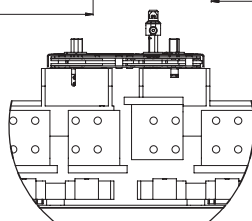




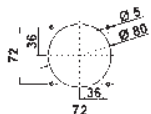
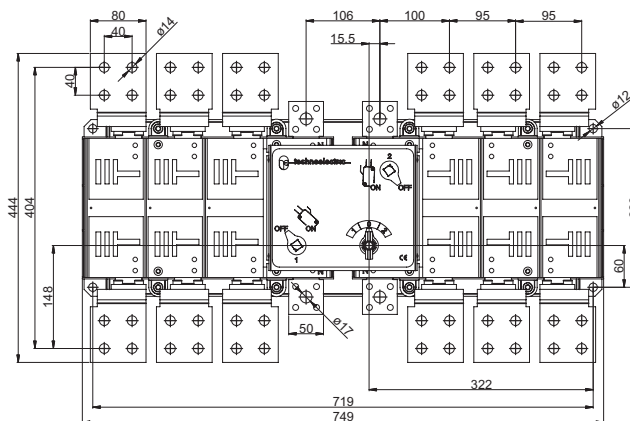
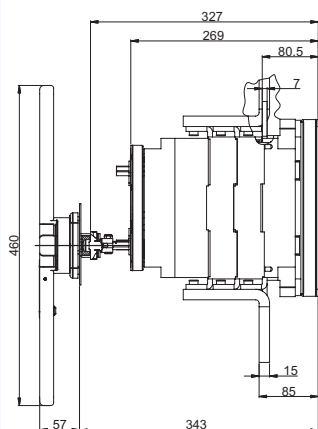
CO6P FN 2000A



Установка ручки на дверь



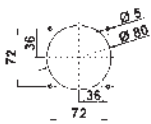
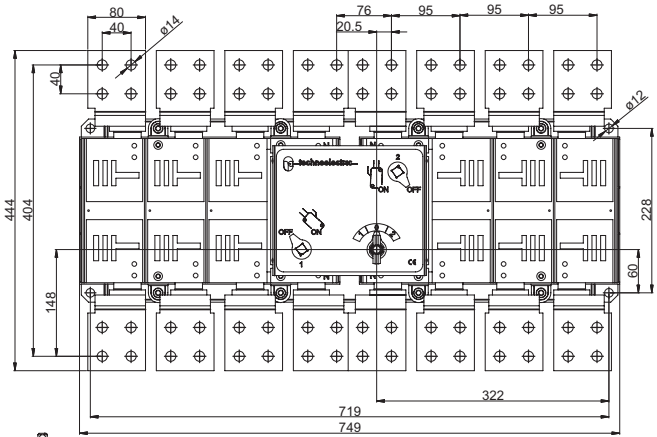
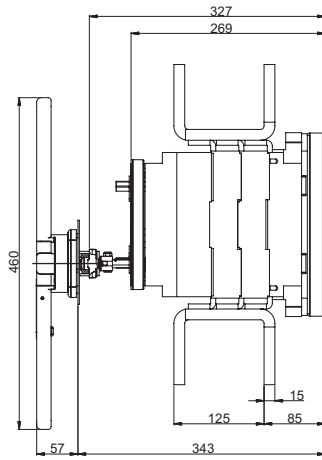
CO6P 2500 A N 1250



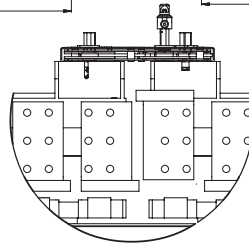
Установка ручки на дверь



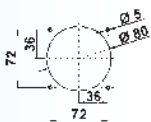
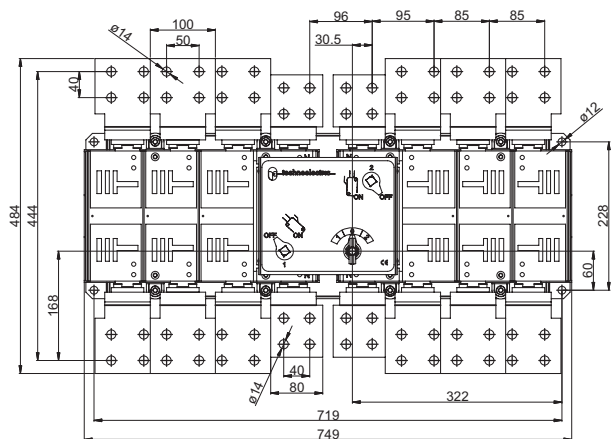
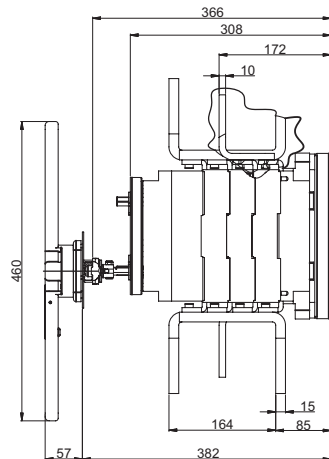
CO6P FN 2500A



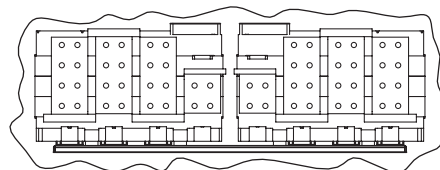
Установка ручки на дверь



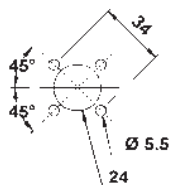
CO6P 3150A



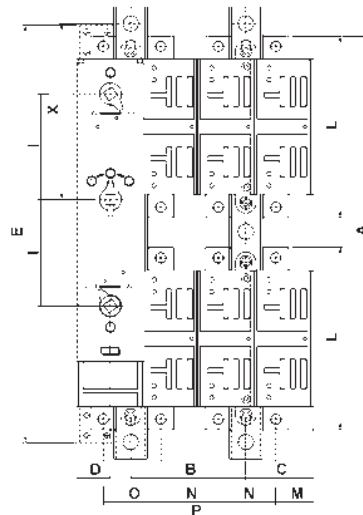
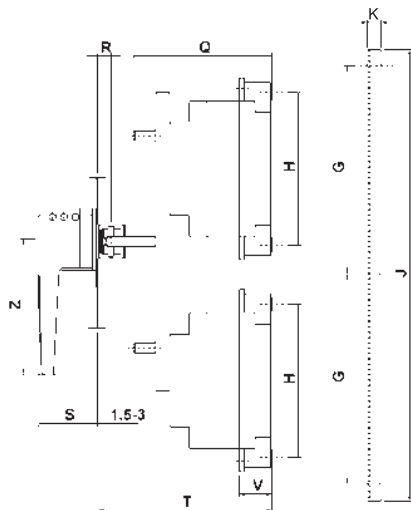
Установка ручки на дверь



Габаритные размеры вертикальных переключателей серии ССР

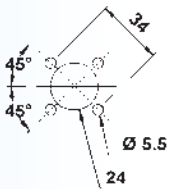


Установка ручки на дверь

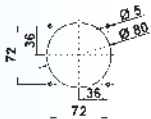


tipo / type	A	B	C	D	E	G	H	K	I	J	L	M	N	O	P	Q	R	S	T	V	X	Z
CC1P 32 ÷ 160A	253	66	40,5	25	-	131	88	10	70	282	113	24	33	33	145,5	110	16	71	174	21	106,5	120
CC2P 160 ÷ 315A	317	78	49,5	26	-	157,5	118	10	85	335	147	30	39	37,5	168	116	16	71	182	29,5	125	120
CC3P 315 ÷ 500A	436	114	68	35	-	230	157	10	120	480	196	38	56	56	243,5	140	16	71	202,5	61	201	120
CC4P 630 ÷ 800A	480	136	80	40	-	235	180	15	125	490	215	46	68	66,5	280	161	16	71	226	42	193	160
CC5P 800 ÷ 1250A	676	170	106,5	50,5	686	319	228	15	185	658	286	64	85	85	356	199,5	16	71	253	52,5	257	130X2

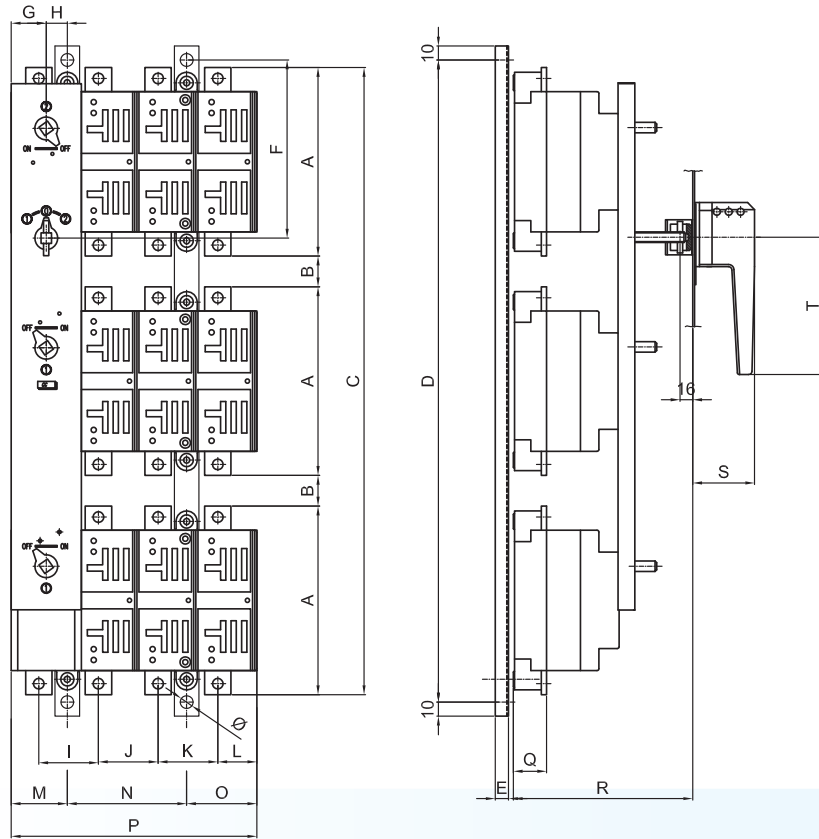
Габаритные размеры вертикальных переключателей by-pass серии ВУР



Установка ручки на дверь

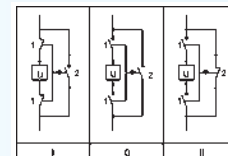


Установка ручки на дверь

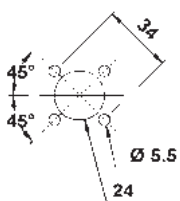
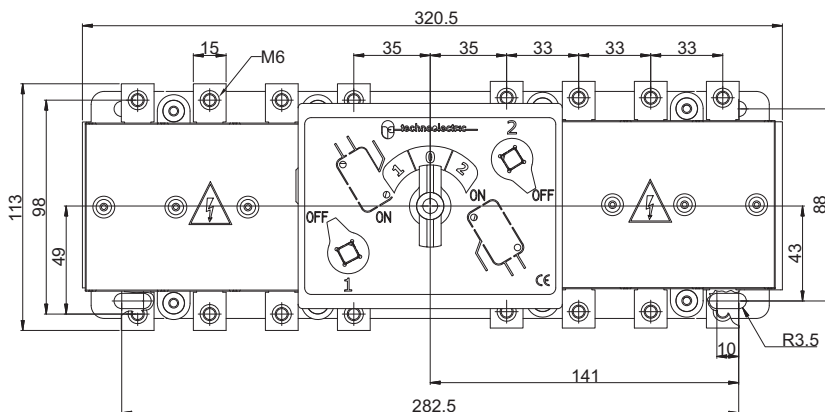


tipo / type	A	B	C	D	E	F	G	H	I	J	K	L	M	N	O	P	Q	R	S	T	∅
BYP VERT 1P 32 ÷ 160A	113	30	399	422	10	110	25	14	33	33	33	24	39	66	40,5	145	22,5	161	41	120	9
BYP VERT 2P 160 ÷ 315A	152	18	492	422	10	140	26	14,5	37,5	39	39	30	40,5	78	49,5	168	27,5	170	71	120	9
BYP VERT 3P 315 ÷ 500A	196	44	676	697	10	187	35	35	56	56	56	38	70	114	68	235	29	183,5	71	160	11
BYP VERT 4P 630 ÷ 800A	230	20	730	940	15	196	40	24	66,5	68	68	46	64	136	80	280	38	207	71	230X2	11
BYP VERT 5P 800 ÷ 1250A	306	64	1046	1028	15	265	50,5	29	85	85	85	64	79,5	170	106,5	356	55	236	88	230X2	11

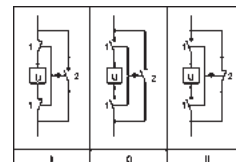
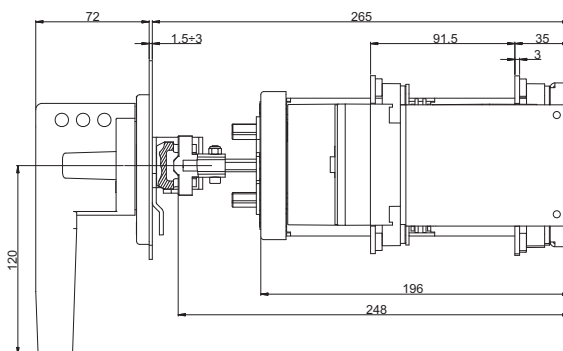
электрическая схема



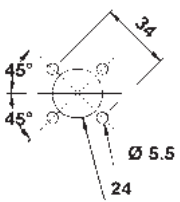
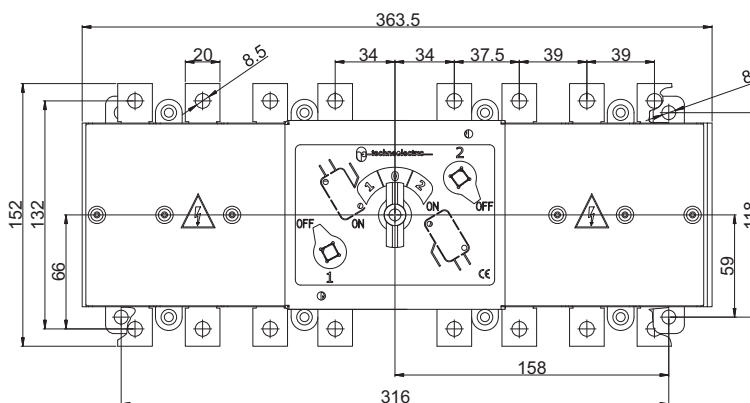
BYB 1P 32 ÷ 160 A



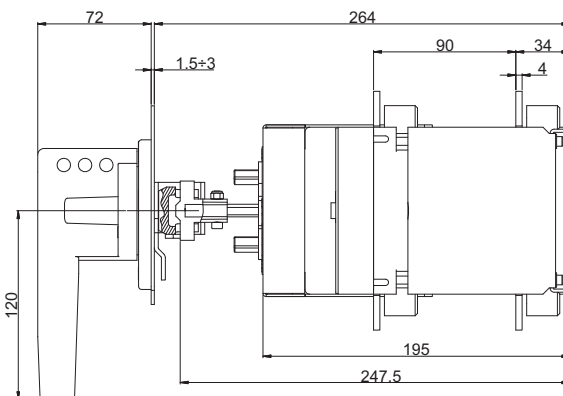
Установка ручки на дверь



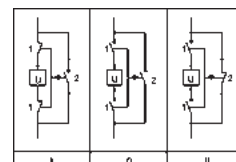
BYB 2P 160 ÷ 315 A



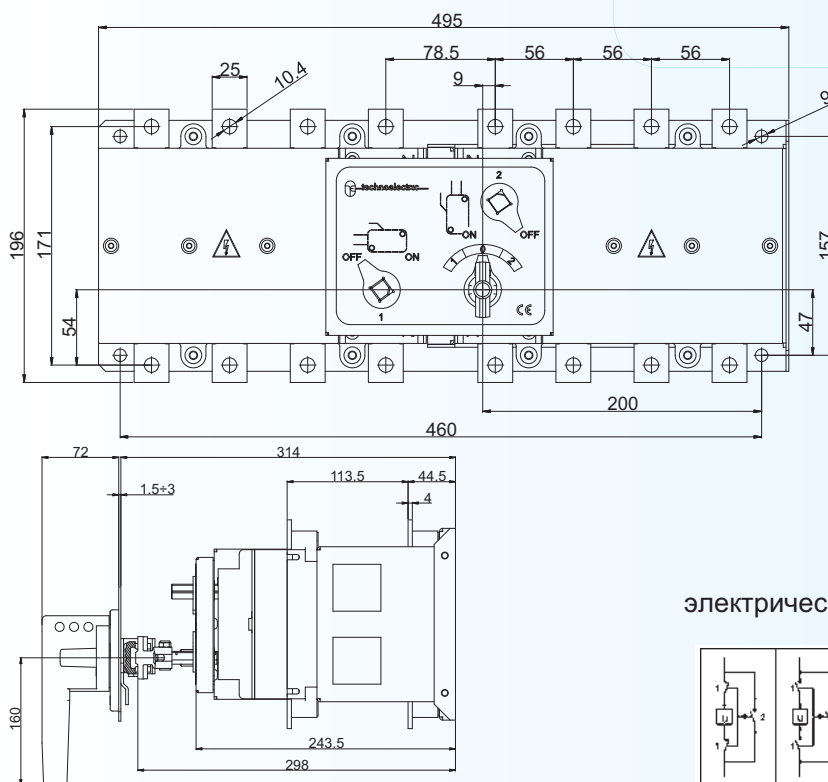
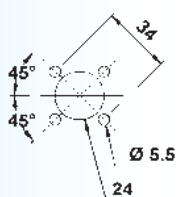
Установка ручки на дверь



электрическая схема

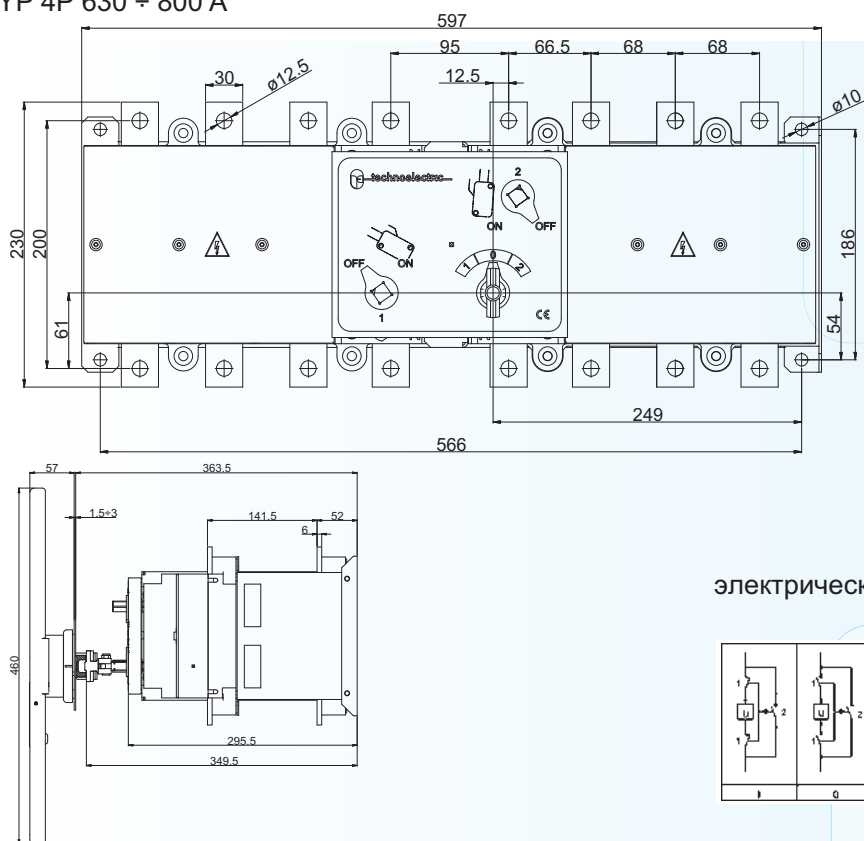
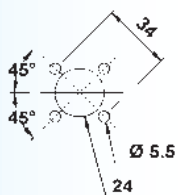


Габаритные размеры вертикальных переключателей by-pass серии BYP

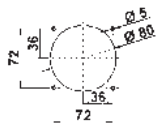


электрическая схема

BYP 4P 630 ÷ 800 A

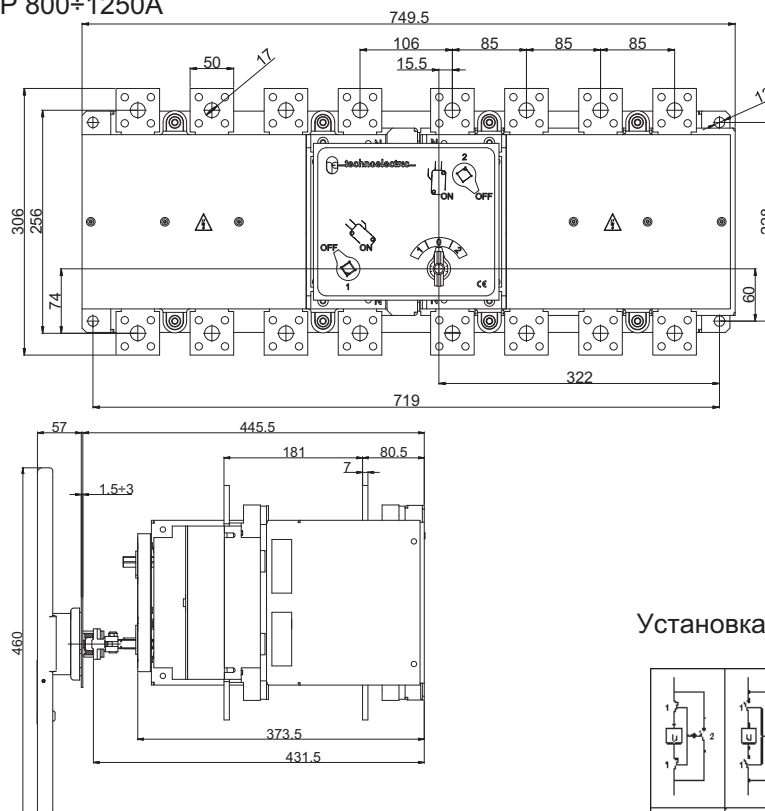


электрическая схема

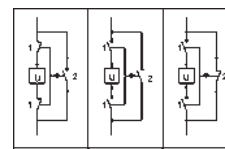


Установка ручки на дверь

BYP 5P 800-1250A



Установка ручки на дверь



Коды заказов аксессуаров

Выносная ручка

Тип	CO - CS - CC - ВУР 1 / 2 / 3	CO - CS - CC - ВУР 4	CO - CS - CC - ВУР 5 35 кА	CO - CS - CC 5 50кА	CO - CS 6
Код	18582	18583	18584	18838	18838




Прямая ручка

Тип	CO1P	CO2P	CO3P	CO4P	CO5P	CO6P
Код	18588	18589	18590	18591	18853	

С крышкой для защиты
Версия с блокировкой по запросу




Прямая ручка

Тип	CS1- CS2	CS3	CS4	CS5 35 кА	CS5 50 кА - CS6
Код	18187	18083	18084	18188	18189

Выносная ручка с замком (с блокировкой в 0 положении)

Тип	CO - CS - CC - ВУР 1 / 2 / 3	CO - CS - CC - ВУР 4	CO - CS - CC - ВУР 5 35 кА
Код	18500	18501	18502




Шток-удлиннитель 100 mm

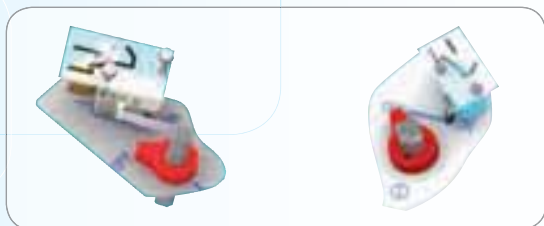
Тип	CO - CS - CC - ВУР 1 / 2	CO - CS - CC - ВУР 3 / 4 / 5 CO - CS 6
Код	18571	18573

Шток-удлиннитель 200 mm

Тип	CO - CS - CC - ВУР 1 / 2	CO - CS - CC - ВУР 3 / 4 / 5 CO - CS 6
Код	18574	18576

Шток-удлиннитель 300 mm

Тип	CO - CS - CC - ВУР 1 / 2	CO - CS - CC - ВУР 3 / 4 / 5 CO - CS 6
Код	18577	18579



Доп. контакты 1NA + 1NC

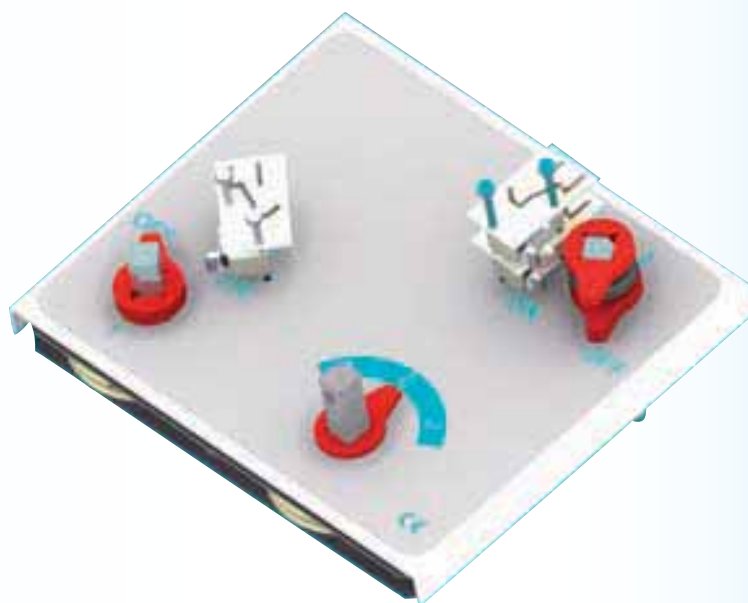
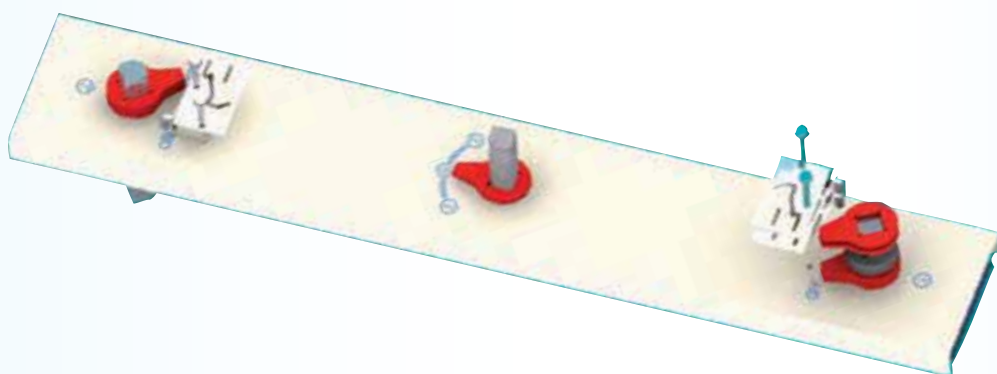
Тип	CO - CS 1 / 2 / 3 / 4 / 5 / 6	CC - BYP 1 / 2 / 3 / 4 / 5
Код	18566	18566

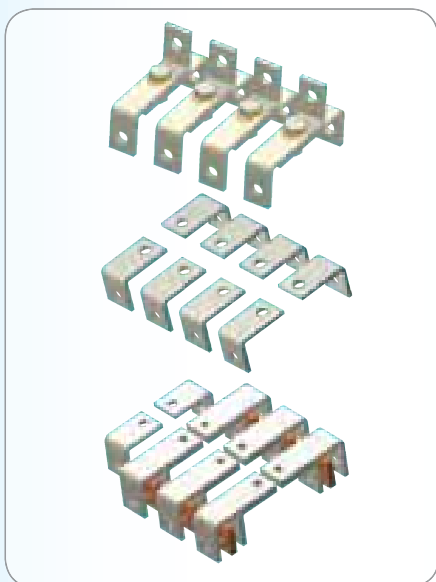


Доп. контакты 2NA + 2NC

Тип	CO - CS - CC - BYP 1 / 2	CO - CS - CC - BYP 3 / 4 / 5 CO - CS 6
Код	18568	18567

Установка





Соединительные мосты шина/кабель

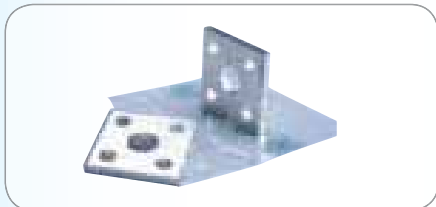
Тип	CS1 32-160A		CS2 160-315A		CS3 315-500A		CS4 630-800A	
	3P	4P	3P	4P	3P	4P	3P	4P
Код	18411	18410	18408	18409	18419	18412	18423	18413

Соединительные мосты шина

Тип	CS4 630-800A		CS5 800-1250A	
	3P	4P	3P	4P
Код	18427	18428	18424	18414

Соединительные мосты шина

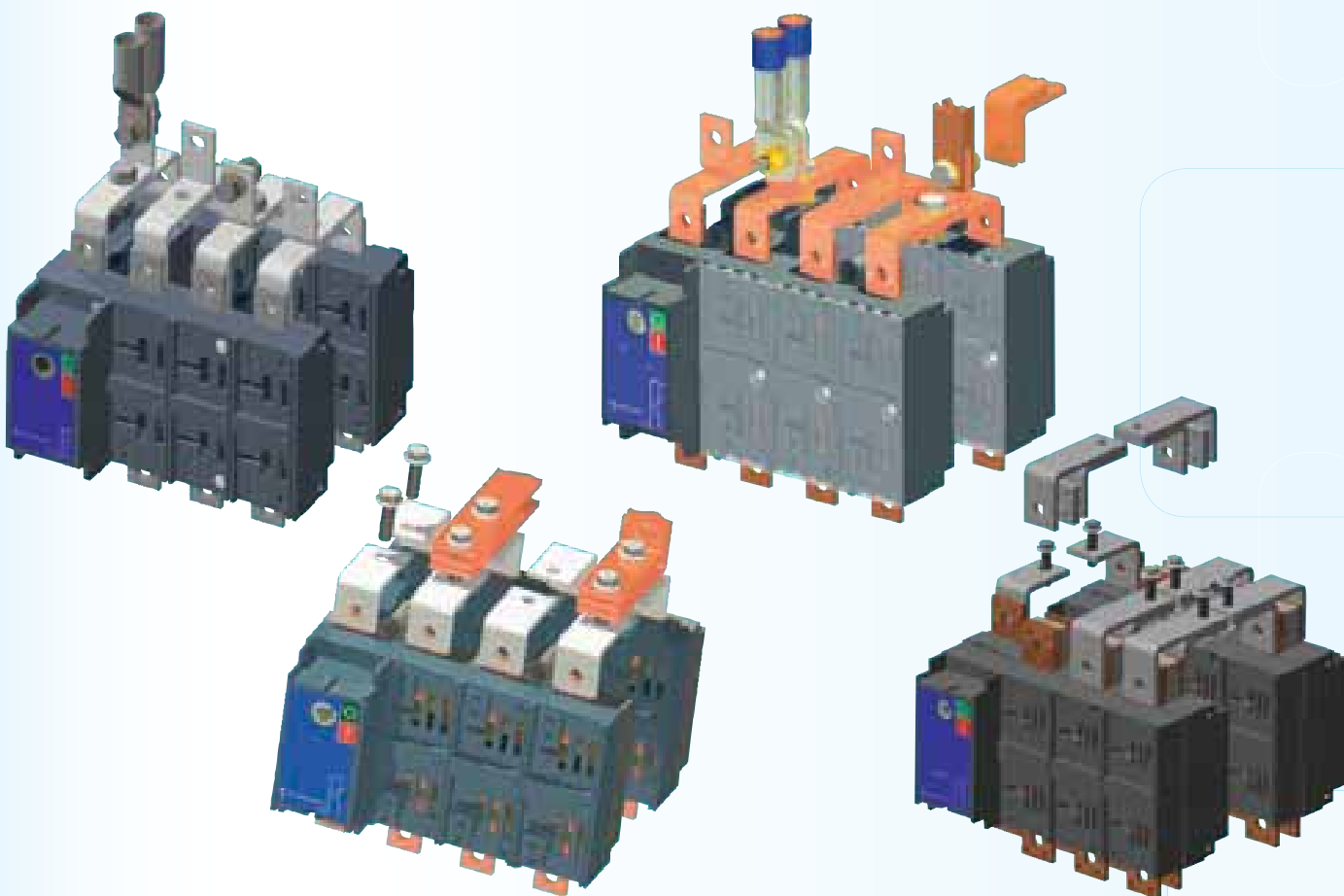
Тип	CS5 1600-2000A		CS5 1600-2000A
	3P	4P	4P FN
Код	18438	18439	18440

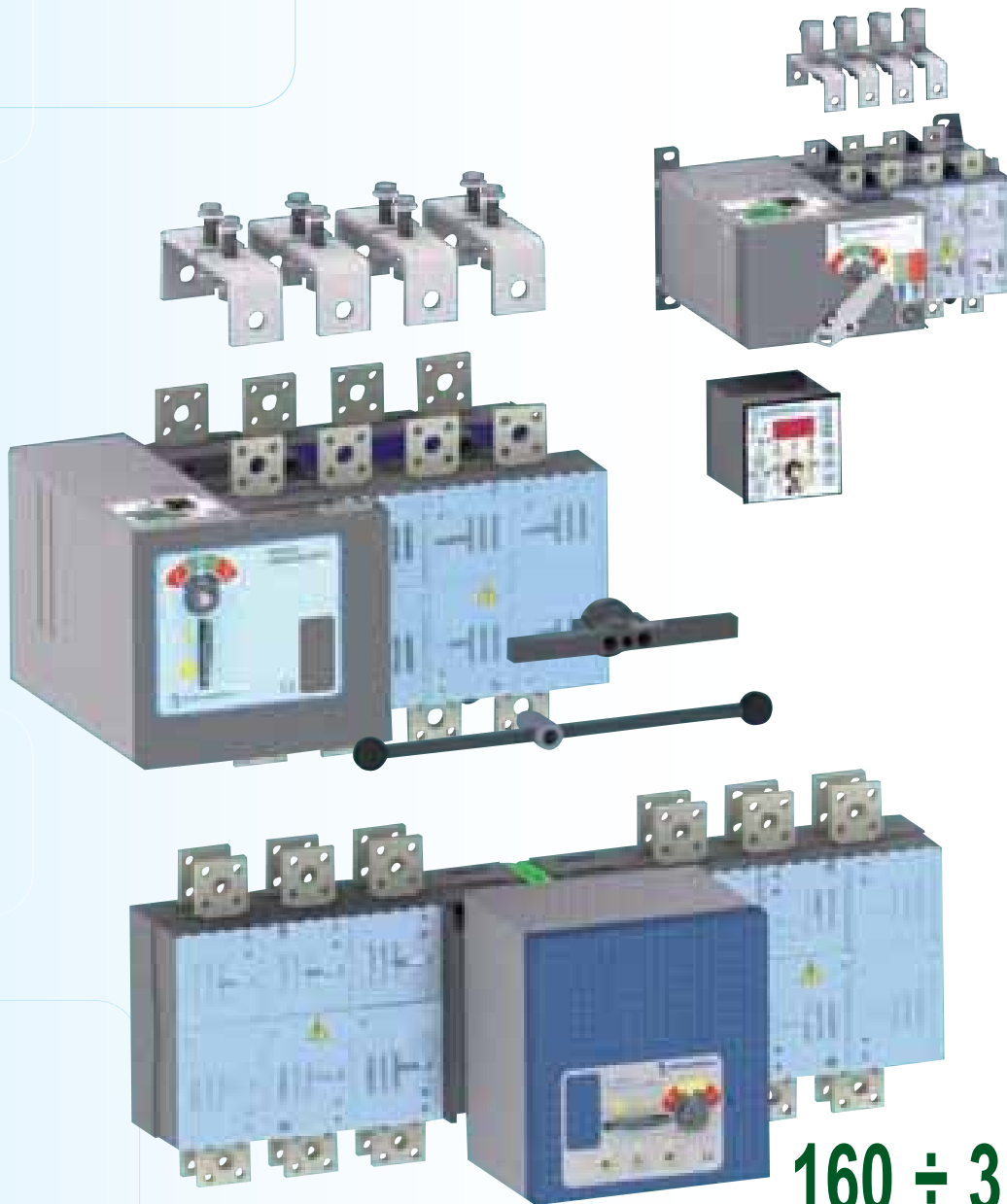


Прокладки на контакты

Тип	CO - CS 5	
	4 mm	6 mm
Код	18138	18139

Установка





160 ÷ 3150 A

CMO



Моторизированные переключатели СМО

НАЗНАЧЕНИЕ

3- и 4- полюсные переключатели с моторприводом, позволяют дистанционно управлять процессом переключения (разрыва, разъединения) под нагрузкой в сетях низкого напряжения до 1000 В

ДОСТУПНЫЕ ДИАПАЗОНЫ НОМИНАЛЬНЫХ ТОКОВ

Диапазон токов в серии СМО моторизованных выключателей переключателей представлен 14 типоразмерами на токи от 160А до 3150А, 3 и 4 полюсного исполнения. Серия "CS"- комбинация 2-х выключателей нагрузки в конструкции один над другим, серия "CO" конструктивно представлена горизонтальным расположением выключателей.

Серия CS представлена 4 «семействами»:

MS, MSX, MSX1, MSY, различие переключателей заложено в напряжении питания, и наличие электронной индикации источника питания.

Серия CO (горизонтальное исполнение) представлена только версией MS.

ОСНОВНЫЕ ХАРАКТЕРИСТИКИ

1. Конструктивно моторизованные переключатели выполнены из 2-х механически соединенных выключателей "Visual contact" выключатели с гарантированным видимым разрывом.
2. Автоматическое переключение под нагрузкой (категория применения AC22, AC23) в любое из положений "1", "0", "2" электрически и вручную (аварийное переключение), прямое переключение из положения "1" в положение "2" и наоборот.
3. На передней панели переключателя цифровой дисплей с индикацией состояния выключателя "1", "0", "2" или механическим индикатором состояния (для версии MS).
4. Безопасность: блокировка замком, предотвращающим любую электрическую или ручную операцию, встроенный замок для выбора электрического или ручного управления (только в серии MS).
5. Экстренная сигнализация "1", "0" и "2" посредством видимых контактов" (без напряжения питания).
6. Время переключения из позиции "1" в "2" и наоборот.
7. Легкие и быстрые подключения к электросети посредством клемной колодки с фиксацией защелкой.
8. Напряжение питания 110/220/380V AC, иное по запросу.
9. Компактные размеры.
10. Выбор логики управления посредством микровыключателей на РС и легко доступны для следующей логики:
 - а. импульс (150 ms min)
 - б. контактор (доп. контакт)

НАПРЯЖЕНИЕ ПИТАНИЯ

- Для двухуровневых переключателей серии MSX тип CS 2-3-4-5 от 160А до 1250А, напряжение питания 24V DC, дисплей с механическим индикатором.
- Для двухуровневых переключателей серии MSX1 тип CS 2 от 160А до 315А, напряжение питания 2V DC, дисплей с механическим индикатором.
- Для двухуровневых переключателей серии MSY тип CS 2-3-4-5 от 315А до 1250А, напряжение питания 220V AC, дисплей с механическим индикатором.
- Для двухуровневых переключателей серии MS тип CS 3-4-5-6 от 315А to 3150А, мультитопитание 24V DC, 110/220/380V AC, визуализация посредством цифрового дисплея и механического индикатора.
- Горизонтальный переключатель серии MS тип CO 4-5-6 от 630А до 3150А, мультитопитание 24V DC, 110/220/380V AC, визуализация посредством цифрового дисплея и механического индикатора.

АКСЕССУАРЫ

Шинный мост для двухуровневого переключателя типа CS3 и CS4

Специальное исполнение по запросу.

Напряжение питания отличное от вышеуказанных по запросу

СООТВЕТСТВИЕ СТАНДАРТАМ

IEC 60947-1 IEC 60947-3,

CEI EN 60947-1 / CEI EN 60947-3

IEC 439-1, CEI EN 60439-1

IEC 204-1, CEI EN 60204-1

VDE 0660 Teil 107

Коды заказа моторизированных переключателей серии CSP



Тип	Номинальный ток	3P	4P	F.N.	
		Код	Код	Код	
CS2	160A	120018MSX	120118MSX	-	
		120018MSX1	120118MSX1	-	
		120018MSY	120118MSY	-	
	200A	120028MSX	120128MSX	-	
		120028MSX1	120128MSX1	-	
		120028MSY	120128MSY	-	
		120038MSX	120138MSX	-	
		120038MSX1	120138MSX1	-	
		120038MSY	120138MSY	-	
	250A	120048MSX	120148MSX	-	
		120048MSX1	120148MSX1	-	
		120028MSY	120148MSY	-	
315A		130018MS	130118MS	-	
		130018MSX	130118MSX	-	
		130018MSY	130118MSY	-	
CS3	400A	130028MS	130128MS	-	
		130028MSX	130128MSX	-	
		130028MSY	130128MSY	-	
	500A	130038MS	130138MS	-	
		130038MSX	130138MSX	-	
		130038MSY	130138MSY	-	
CS4	630A	140038MS	140138MS	-	
		140038MSX	140138MSX	-	
		140038MSY	140138MSY	-	
	800A	140048MS	140148MS	-	
		140048MSX	140148MSX	-	
		140048MSY	140148MSY	-	
CS5	800A	150008MS	150108MS	-	
		150008MSX	150108MSX	-	
		150008MSY	150108MSY	-	
	1000A	150018MS	150118MS	-	
		150018MSX	150118MSX	-	
		150018MSY	150118MSY	-	
		1250A	150028MS	150128MS	-
			150028MSX	150128MSX	-
			150028MSY	150128MSY	-
	1600A	150038MS	150138MS	15013FN8MS	
	2000A	150048MS	150148MS	15014FN8MS	
	2500A	150058MS	150158MS	15015FN8MS	
3150A	150068MS	150168MS	15016FN8MS		
CS6	1600A	160008MS	160108MS	16010FN3MS	
	2000A	160018MS	160118MS	16011FN3MS	
	2500A	160028MS	160128MS	16012FN3MS	
	3150A	160038MS	160138MS	-	

Коды заказа моторизированных переключателей серии COP



Тип	Номинальный ток	3P	4P	F.N.
		Код	Код	Код
CO4	630A	140033MS	140133MS	-
	800A	140043MS	140143MS	-
CO5	800A	150003MS	150103MS	-
	1000A	150013MS	150113MS	-
	1250A	150023MS	150123MS	-
	1600A	150033MS	150133MS	15013FN3MS
	2000A	150043MS	150143MS	15014FN3MS
	2500A	150053MS	150153MS	15015FN3MS
	3150A	150063MS	150163MS	15016FN3MS
CO6	1600A	160003MS	160103MS	16010FN3MS
	2000A	160013MS	160113MS	16011FN3MS
	2500A	160023MS	160123MS	16012FN3MS
	3150A	160033MS	160033MS	-



Ручка аварийного выключения для переключателей типа MSX/Y, размер 2,3 и 4



Ручка аварийного выключения со скользящим приводным механизмом для переключателей типа CS - CO MS, размер 5 и 6.

Ручка поставляется в комплекте

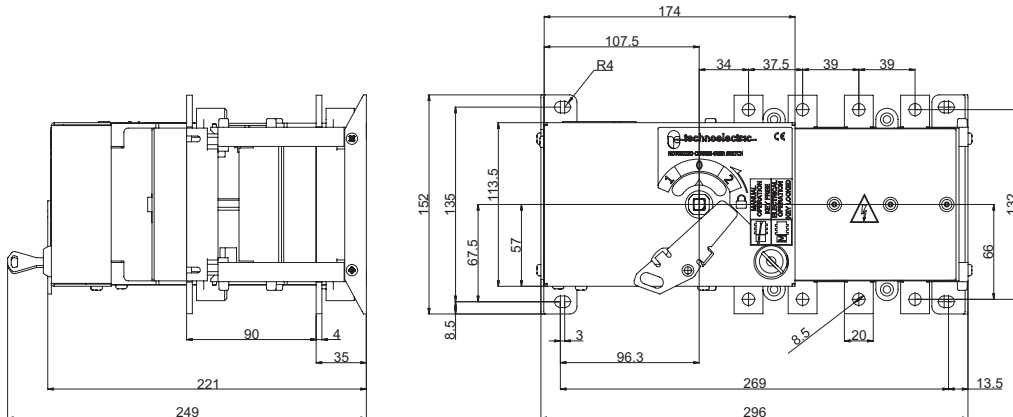
Тип			CS2				CS3				
Номинальный ток	(In)		160A	200A	250A	315A	315A	400A	500A		
Ном. напряжение изоляции	c.a./AC	(U _i) (V)	1000	1000	1000	1000	1000	1000	1000		
	c.c./DC	(U _i) (V)	1500	1500	1500	1500	1500	1500	1500		
Номинальный тепловой ток	(I _{th})	(A)	160	200	250	315	315	400	500		
			400V	(A)	160	200	250	250/315	315	400	500/500
AC-21A/B			500V	(A)	160	200	250	250/315	315	400	400/500
			690V	(A)	160	200	250	250/315	315	400	400/500
			400V	(A)	160	200	250	250/315	315	400	400/500
AC-22A/B			500V	(A)	160	200	250	250/250	315	400	500/500
			690V	(A)	160	200	250	250/250	315	400	400/400
AC-23A/B			400V	(A)	160	200	250	250/250	315	400	500/500
			500V	(A)	125	160	200	200/200	250	315	315/315
Номинальный рабочий ток (I _e)			690V	(A)	100	125	160	160/160	200	250	250/250
			220V	(A)	160	200	250	250/315	315	400	400/500
DC-21A/B(1)			420V	(A)	160	200	250	250/315	315	400	400/500
			560V	(A)	-	-	-	-	315	400	400/500
DC-22A/B(1)			220V	(A)	160	200	250	250/315	315	400	400/500
			420V	(A)	160	200	250	250/250	315	400	400/400
DC-23A/B(1)			560V	(A)	-	-	-	-	315	400	400/400
			220V	(A)	160	200	250	250/250	315	400	400/400
			420V	(A)	160	200	250	250/250	315	400	400/400
			560V	(A)	-	-	-	-	315	400	400/400
Ном. включающая способность при 400V AC23 400V AC23	(A)		1600	2000	2500	2500	3150	4000	5000		
Ном. выключающая способность при 400V AC23 400V AC23	(A)		1280	1600	2000	2000	2520	3200	4000		
Допустимый ток к.з. (в течении 1 сек)	1sec	(kA)	8	8	8	8	13	13	13		
Допустимый ток к.з. (в течении 0,25 сек)	0,25 sec	(kA)	16	16	16	16	26	26	26		
Допустимый ток включения на к.з.	(400V)	(kA)	13,5	13,5	13,5	13,5	26	26	26		
Ном. рабочая мощность при AC-23A	(400V)	(kA)	85	105	130	130	165	210	210		
Номинальные данные предохранителя											
Тип	(A)		160	200	250	250	315	400	400		
Значение R.M.S.	(kA)		50	50	50	50	50	50	50		
Пиковые значения	(kA)		20	20	25	25	25	30	30		
Механическая стойкость (кол.-во циклов)	n°		10000	10000	10000	10000	8000	8000	8000		
Электрическая стойкость (кол.-во циклов)	n°		2000	2000	2000	2000/200	1500	1500	1500/200		
Потери мощности на один полюс	(W)		1,6	2,4	3,8	6,0	5,9	9,4	14,8		
Максимальное сечение кабеля	mm ²		120	120	120	185	185	2x150	2x150		
Размеры подключаемых шин	mm		20x5	20x5	20x5	10x6	2x25x4	2x25x5	2x25x5		
Время переключения	(I-II о II-I)	sec	1,8	1,8	1,8	1,8	1,8	1,8	1,8		
Напряжение питания DC	± 10%	(V)	12/24	12/24	12/24	12/24	24	24	24		
	min	(V)	18	18	18	18	18	18	18		
Напряжение питания AC	± 10%	(V)	-	-	-	-	230	230	230		
Потребляемая мощность мотора	(A)		3	3	3	3	4+7	4+7	4+7		
Вес	3P	Kg	5,5	5,5	5,5	5,5	17	17	17		
	4P		6	6	6	6	18	18	18		

CS4 / CO4			CS5 / CO5						CS6 / CO6				
630A	800A	800A	1000A	1250A	1600A	2000A	2500A	3150A	1600A	2000A	2500A	3150A	
1000	1000	1000	1000	1000	1000	1000	1000	1000	1000	1000	1000	1000	
1500	1500	1500	1500	1500	1500	1500	1500	1500	1500	1500	1500	1500	
630	800	800	1000	1250	1600	2000	2500	3150	1600	2000	2500	3150	
630	630/800	800	1000	1250	1600	2000	2500	3150	1600	2000	2500	3150	
630	630/800	800	1000	1250	1250	1600	2000	2500	1600	2000	2500	3150	
630	630/800	800	1000	1250	1250	1250	1250	1250	1250	1250	1250	1250	
630	630/800	800	1000	1250	1250	1250	-	-	1600	2000	2500	1600	
630	630/800	800	1000	1250	-	-	-	-	1250	1250	1250	-	
630	630/800	800	1000	1250	-	-	-	-	400	400	800	-	
630	630/800	800	1000	1250	-	-	-	-	1250	1250	-	-	
500	500/500	630	800	1000	-	-	-	-	800	800	-	-	
400	400/400	500	630	800	-	-	-	-	400	400	-	-	
630	630/800	800	1000	1250	1600	2000	-	-	1600	2000	-	-	
630	630/800	-	-	-	-	-	-	-	-	-	-	-	
630	630/800	-	-	-	-	-	-	-	-	-	-	-	
630	630/800	800	1000	1250	-	-	-	-	-	-	-	-	
630	630/800	-	-	-	-	-	-	-	-	-	-	-	
630	630/800	-	-	-	-	-	-	-	-	-	-	-	
630	630/800	800	630	800	-	-	-	-	-	-	-	-	
630	630/800	-	-	-	-	-	-	-	-	-	-	-	
630	630/800	-	-	-	-	-	-	-	-	-	-	-	
6300	6300	8000	10000	12500	-	-	-	-	12500	12500	-	-	
5040	5040	6400	8000	10000	-	-	-	-	10000	10000	-	-	
26,5	26,5	50	50	50	50	50	50	50	60	60	70	70	
53	53	100	100	100	100	100	100	100	120	120	140	140	
30	30	105	105	105	105	105	105	105	105	105	105	105	
330	330	420	525	630	630	630	-	-	630	630	-	-	
630	630	800	1000	1000	-	-	-	-	-	-	-	-	
50	50	100	100	100	-	-	-	-	-	-	-	-	
40	40	70	90	100	-	-	-	-	-	-	-	-	
8000	8000	4000	4000	4000	4000	4000	2500	2500	4000	2500	2500	2500	
1500	1500/200	1000	1000	1000	500	500	500	500	1000	500	500	500	
15,6	25,7	15,6	24,3	38	38,3	61,3	91,7	145,5	47,8	74,7	85,4	118,1	
2x185	2x240	2x240	-	-	-	-	-	-	-	-	-	-	
2x32x6	2x40x6	2x50x5	2x50x6	2x50x8	3x50x8	3x50x12	4x50x12	6x50x12	2x80x10	2x80x10	3x80x10	3x100x10	
2,8	2,8	3	3	3	3,8	3,8	3,8	3,8	3,8	3,8	3,8	3,8	
24	24	24	24	24	24	24	24	24	24	24	24	24	
18	18	18	18	18	18	18	18	18	18	18	18	18	
230	230	230	230	230	230	230	230	230	230	230	230	230	
4	4	5+6	5+6	5+6	5+6	5+6	5+6	5+6	5+6	5+6	5+6	5+6	
22	22	37	37	37	51	51	70	70	51	53	74	108	
24	24	37	37	37	53	53	74	74	53	55	80	116	

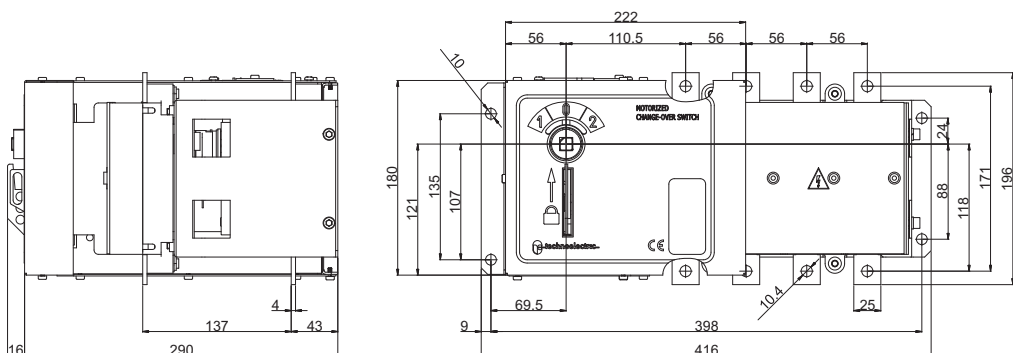
Два полюса в серии



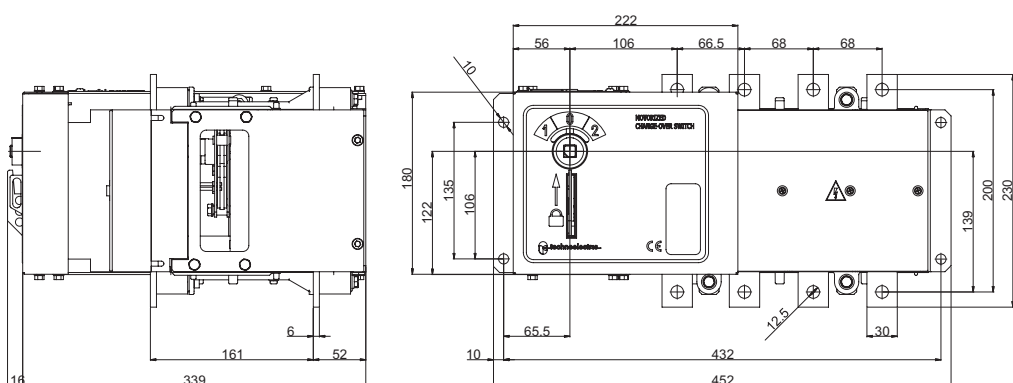
CS2



CS3

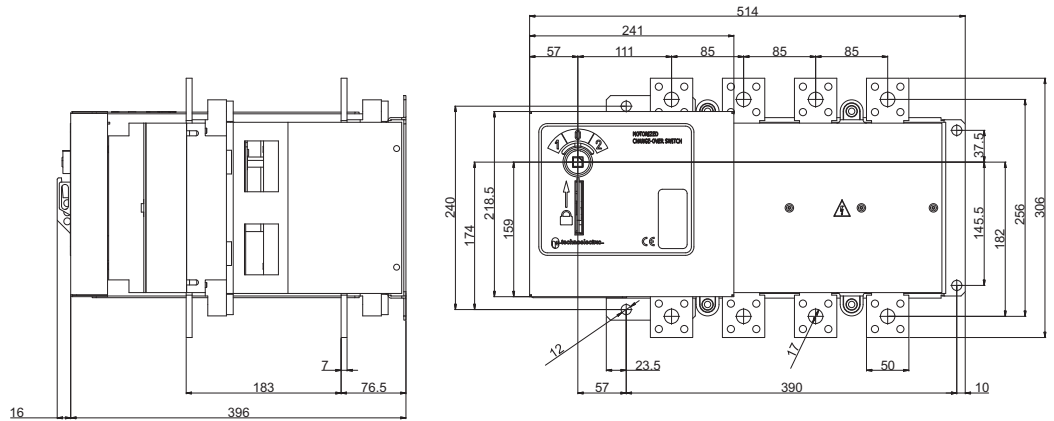


CS4

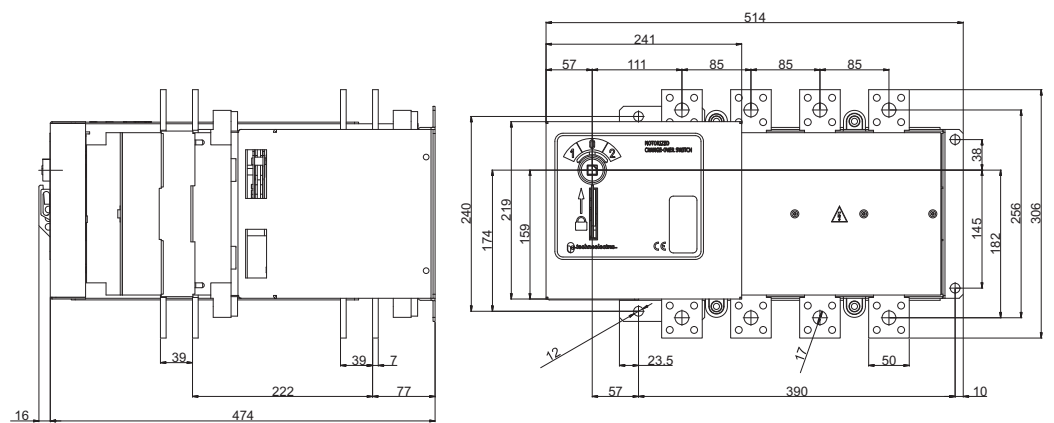




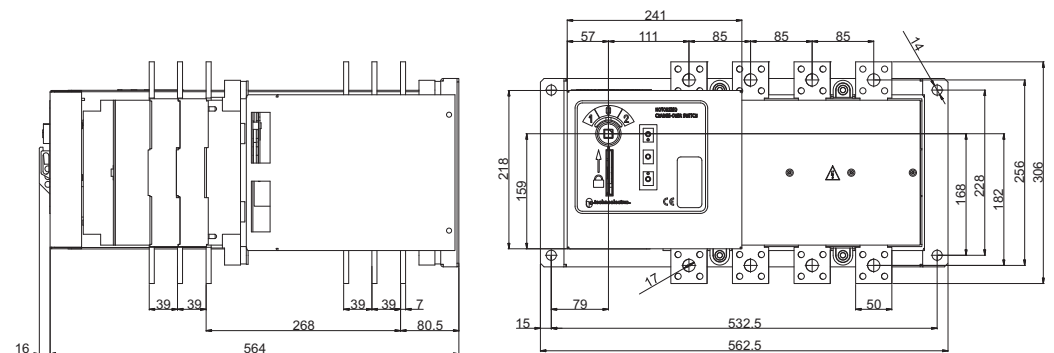
CS5 1250 A

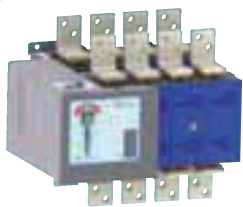


CS5 2000 A

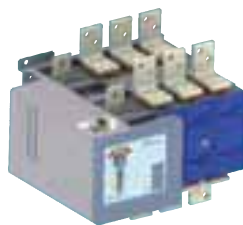
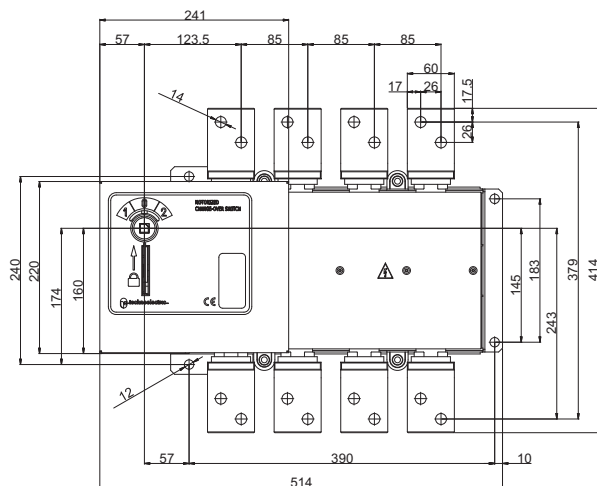
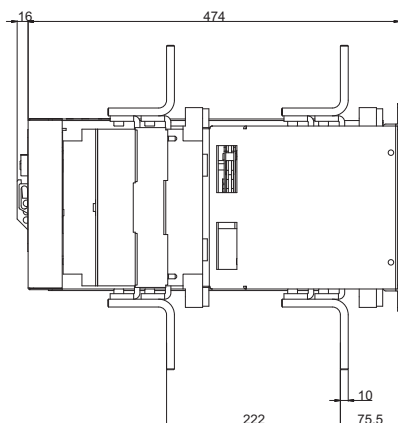


CS5 3150 A

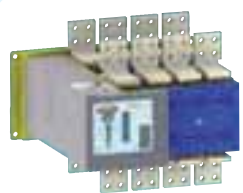
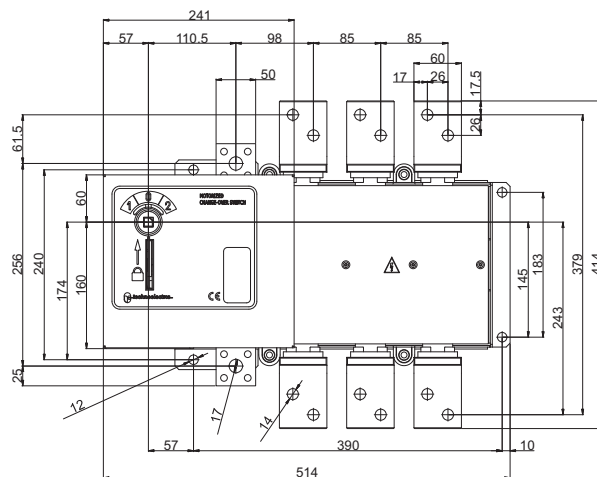
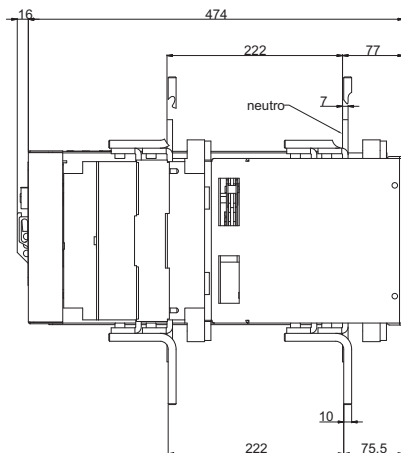




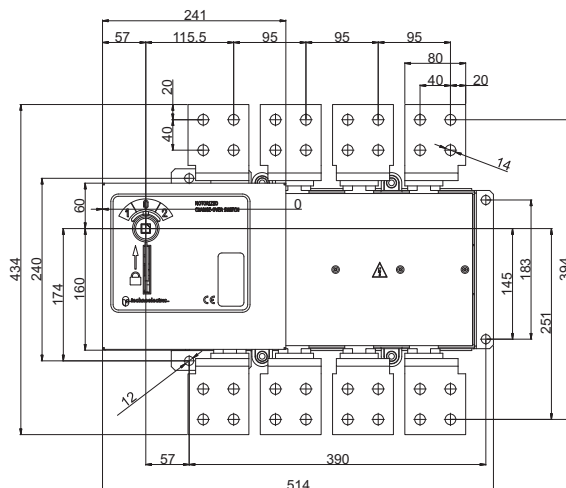
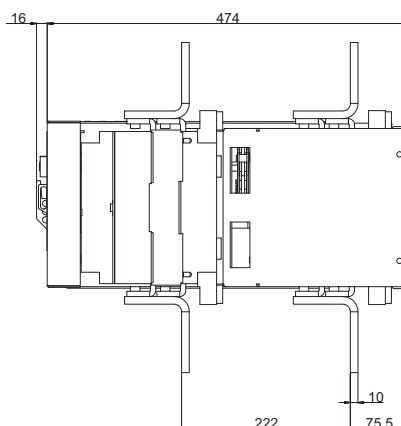
CS6 1600 A FN



CS6 1600 A N 1250 A



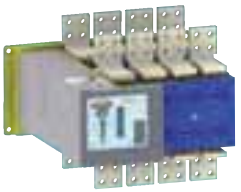
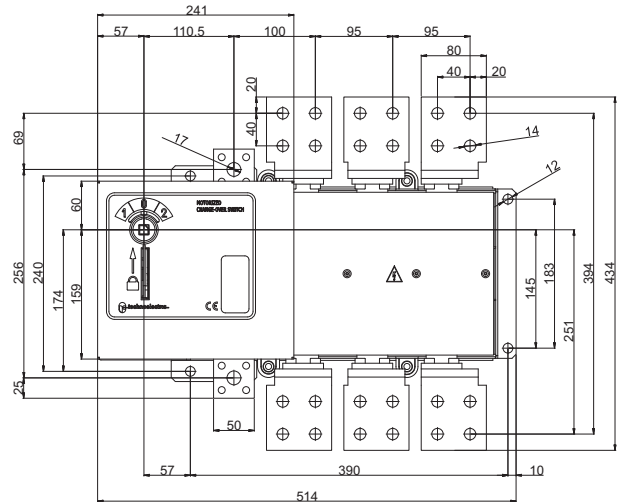
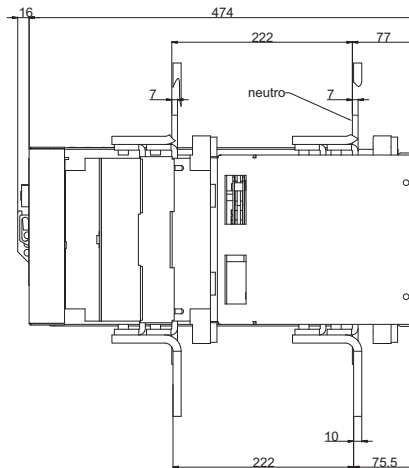
CS6MS 2000 A FN



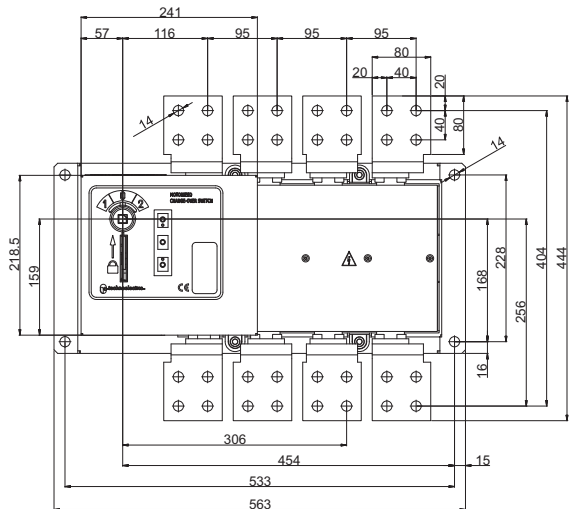
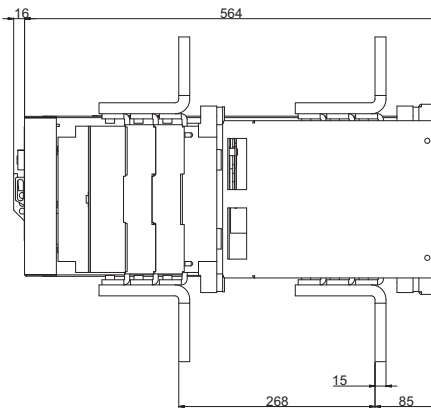
Габаритные размеры моторизированных переключателей серии CSP



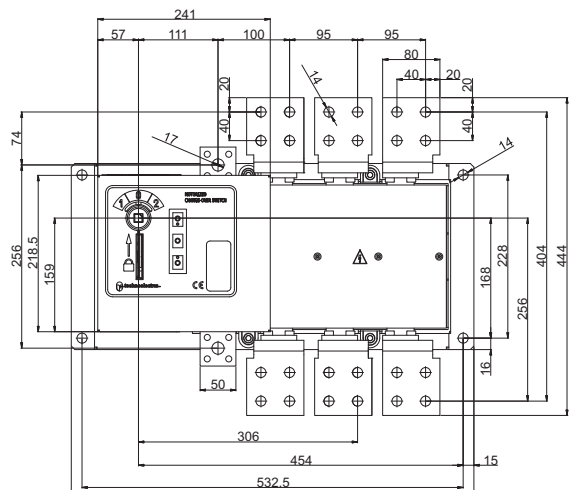
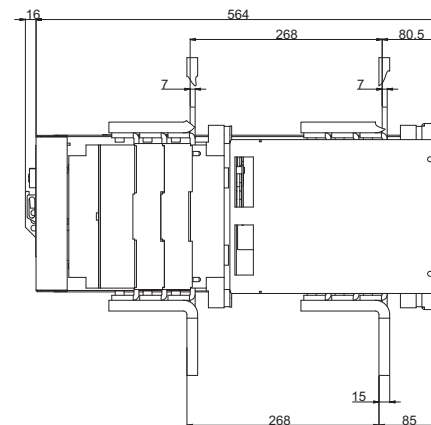
CS6 2000 A N 1250 A

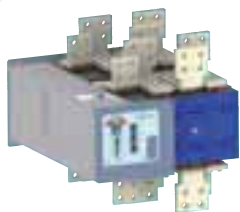


CS6 2500 A FN

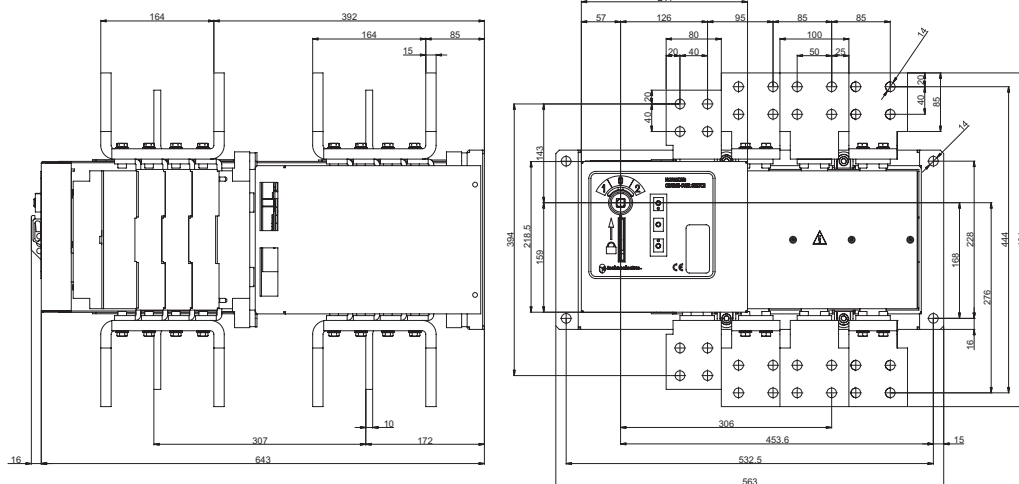


CS6 2500 A N 1250 A

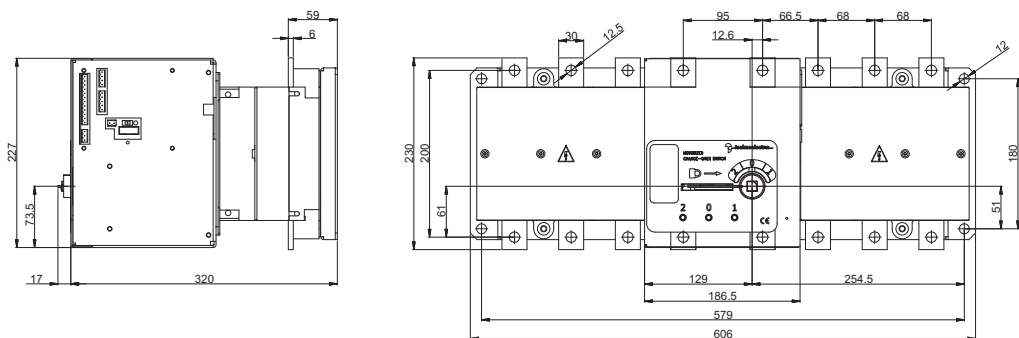




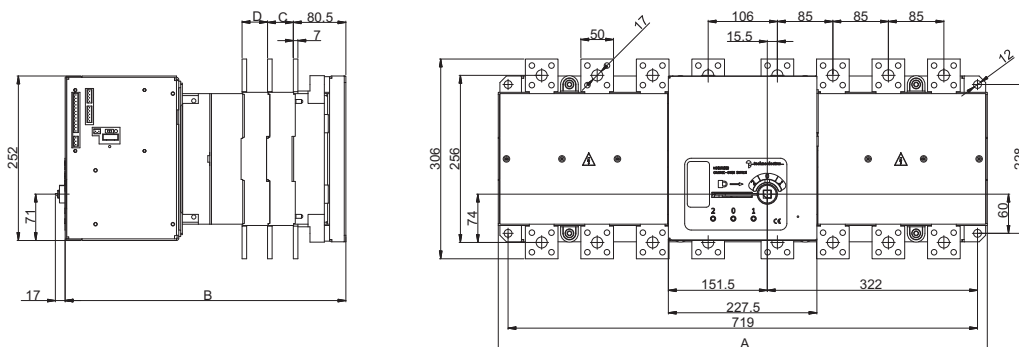
CS6 3150 A



CO4



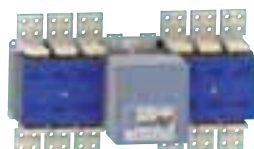
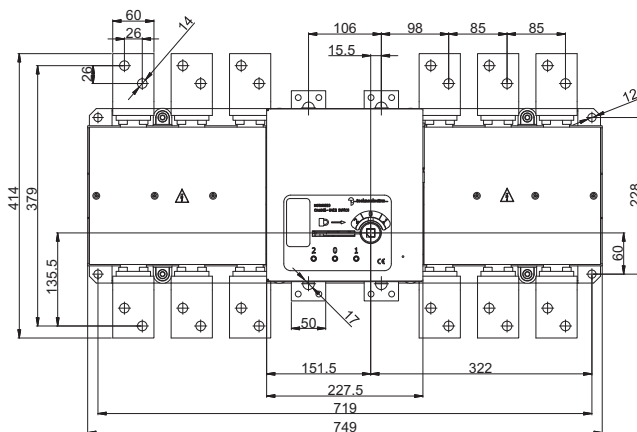
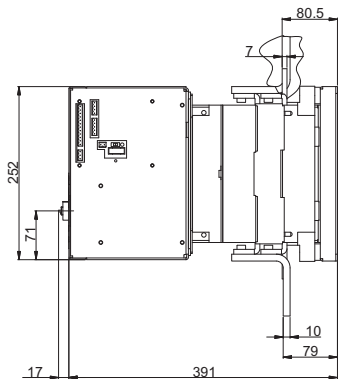
CO5 800 ÷ 3150 A



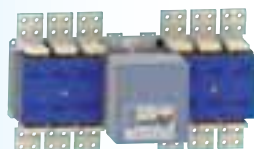
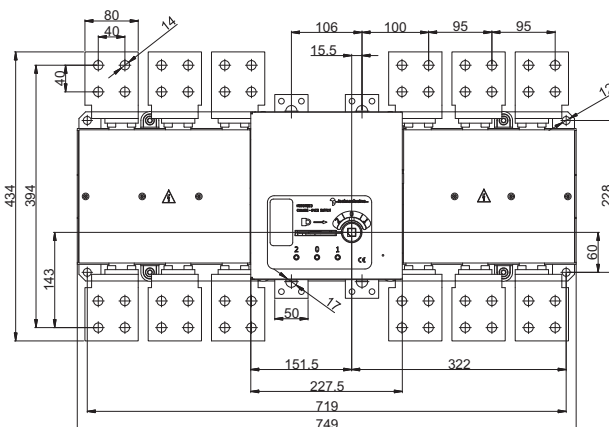
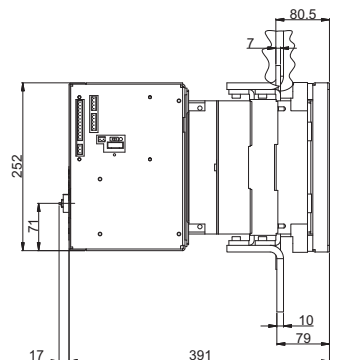
TIPO / TYPE	A	B	C	D
CO5 MOT 800÷1250A	744	352		
CO5 MOT 1600÷2000A	749	391	39	
CO5 MOT 2500÷3150A	749	430	39	39



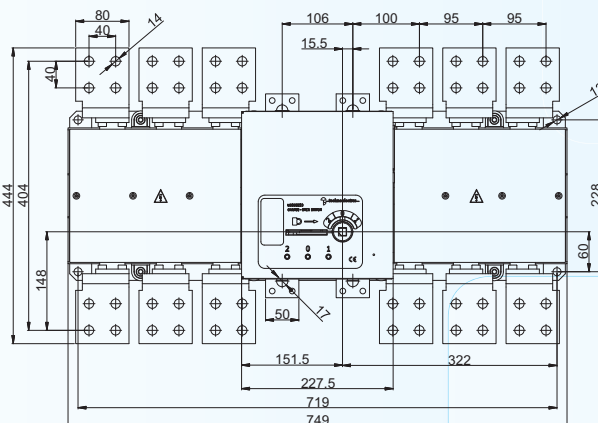
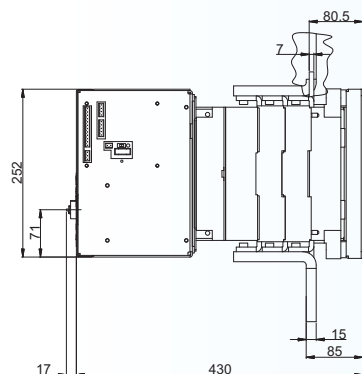
CO6 1600 A



CO6 2000 A



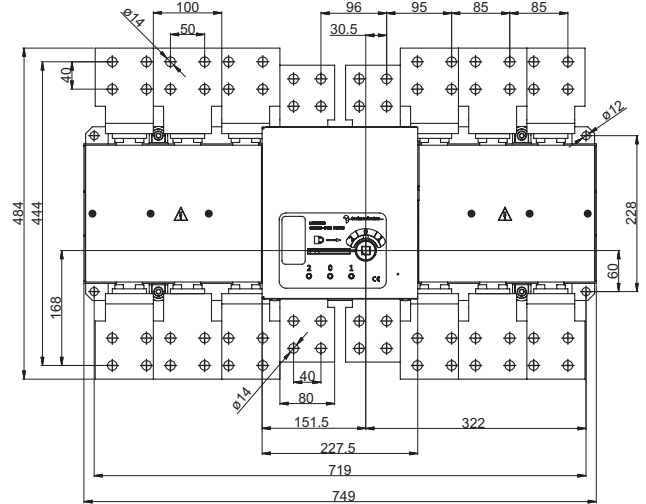
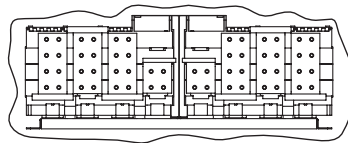
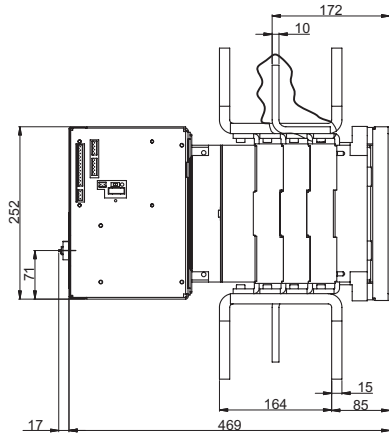
CO6 2500 A



Габаритные размеры горизонтальных моторизированных переключателей

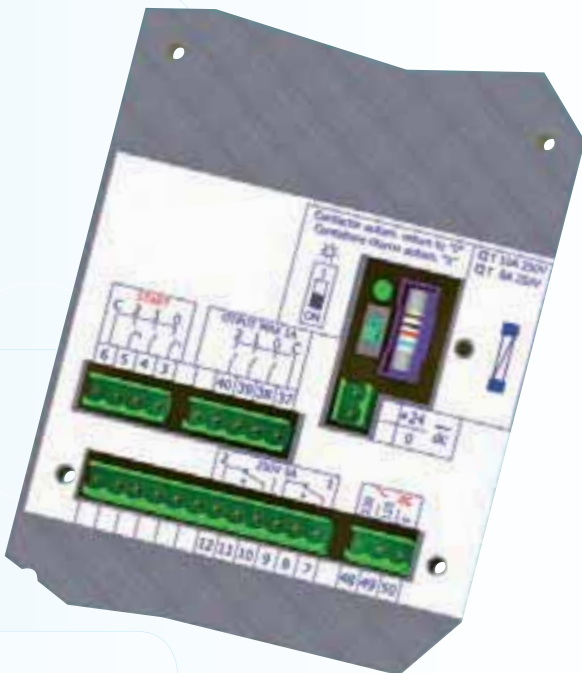


CO6 3150 A



Клемная колодка для питания 24 DC - 110 ÷ 220V AC для CSMS / COMS

Клемная колодка для питания 24V DC / 220V AC для CS MS X-Y





ОПИСАНИЕ

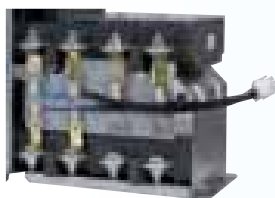
Блок управления АВР Technoelectric TMC 2 - это современное и гибкое решение по управлению переключения между двумя вводами (сеть – генератор) в автоматическом или ручном режиме. Данный блок управления контролирует напряжение и частоту на вводах и управляет органом переключения посредством дистанционных сигналов, а также не допускает их одновременного включения. При падении напряжения или значений ниже допустимых в контроллере, он запускает генератор и подает сигнал на переключение с основного ввода на резервный. При стабилизации напряжения и частоты в основной сети контроллер подает сигнал на переключение питания от основного ввода.

Инструкцию на TMC2 можно загрузить на сайте www.vector-vs.kiev.ua

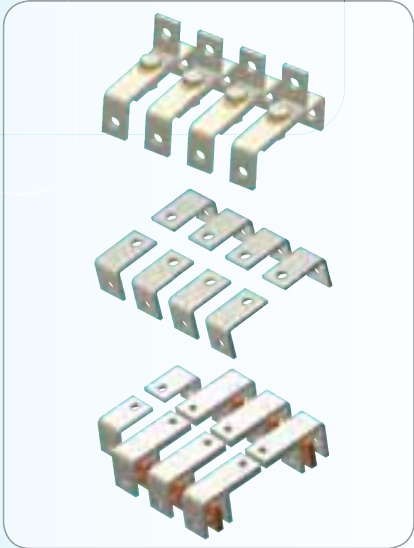
Технические характеристики

Напряжение питания	9-30 Vcc
Тип измеряемого напряжения	230 PH – 230 ЗРН – 400 ЗРН – 440 ЗРН
Номинальная частота	45-65 Hz
Диапазон измеряемого напряжения генератора	0 – 500 Vca
Точность измерения	+/- 2%
Контакт запуска генератора	5A 10-30Vcc
Контакт дистанционного отключения сети	5A 230Vca
Контакт дистанционного отключения генератора	5A 230Vca

Коды заказов



Тип	Код
TMC	18901
Набор наличия фаз для CS2 MS	18906
Набор наличия фаз для CS3 MS	18907
Набор наличия фаз для CS4 MS	18908



Соединительные мосты шина/кабель

Тип	CS2 160-315A	CS3 315-500A	CS4 630-800A
Полюсов	3P	4P	3P 4P
Код	18408	18409	18419 18412 18417 18418

Соединительные мосты шина

Тип	CS4 630-800A	CS5 800-1250A
Полюсов	3P 4P	3P 4P
Код	18427 18428	18424 18414

Соединительные мосты шина

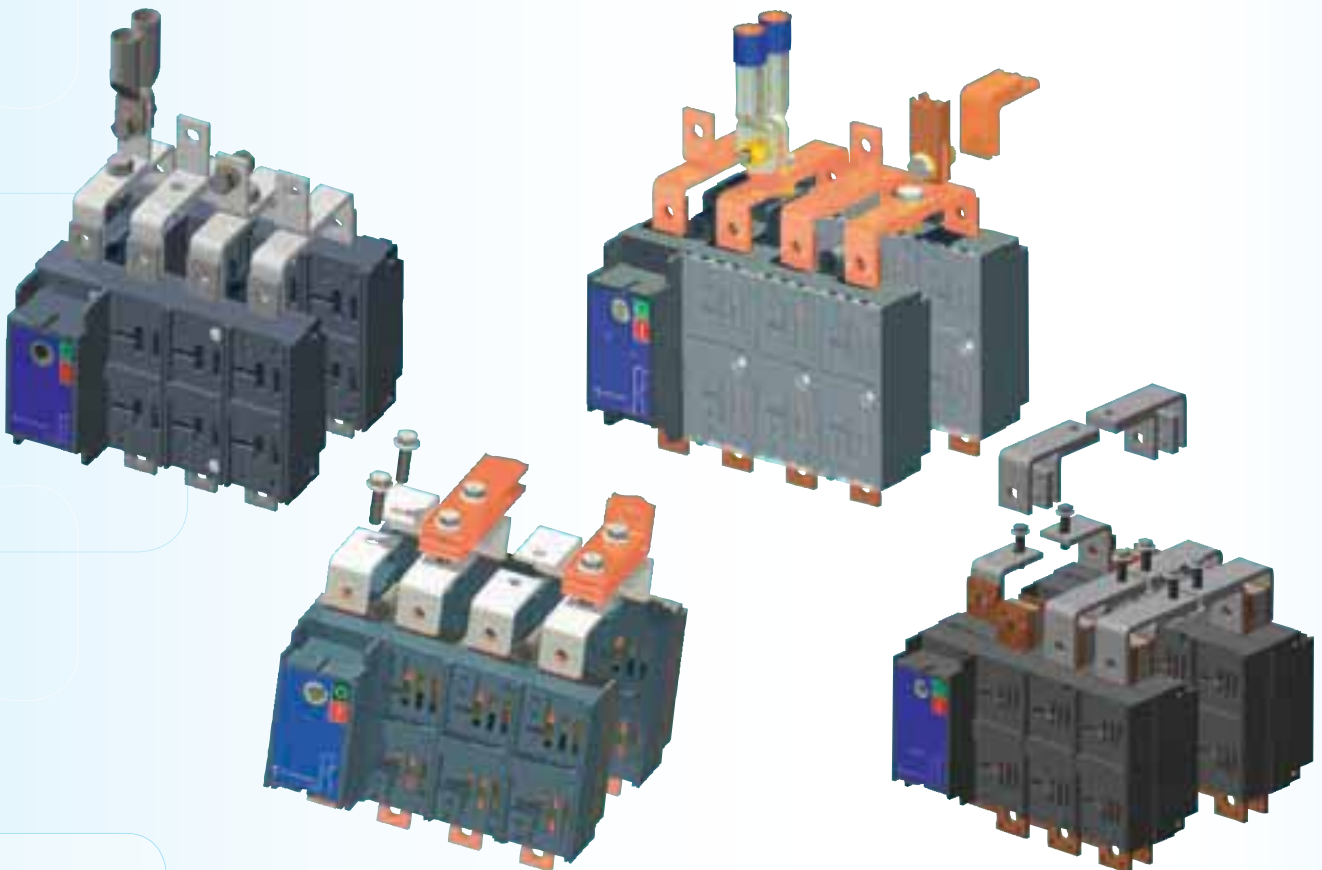
Тип	CS5 1600-2000A	CS5 1600-2000A
Полюсов	3P 4P	4P FN
Код	18438 18439	18440



Прокладки на контакты

Тип	CO - CS 5	CO - CS 5
Толщина	4 mm	6 mm
Код	18138	18139

Установка





Ручка аварийного выключения моторизированных переключателей типа CS MSX/Y, размер 2, 3 и 4.

Ручка поставляется в комплекте с моторизированным переключателем



Ручка аварийного выключения моторизированных переключателей со скользящим ползунком типа CS - CO, размер 5 и 6.

Ручка поставляется в комплекте с моторизированным переключателем



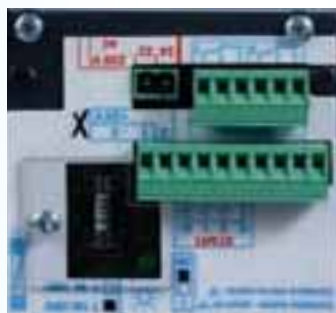
Механическая индикация положения "1", "0", "2", установка навесных замков (максимум 3), предоставляет возможность предотвращения ручного и электрического управления для моторизированных переключателей типа CS2 MSX MSX1 MSY



Индикация положения "1", "0", "2" механическая и на дисплее, установка навесных замков, предоставляет возможность предотвращения ручного и электрического управления для моторизированных переключателей типа CO MS - CS MS.



Выбор ручного или автоматического управления ключом.



Блок защиты со встроенным микропереключателем для выбора логики управления: (I или ON)

1. управление от импульса (min. 150ms)

ON. управление от сухого контакта CONTACTOR(реле), автоматический возврат в "0",LED индикация переключения

